

Modello	DTS4334 - AU03000
Frequenza portante	433.920 MHz
Portante irradiata (E.R.P.)	<1 mW
Modulazione	Digitale 00K (ON-OFF Keyng)
Absorbimento	10 mA
Temperatura d'esercizio	-20°C + 55°C

Grazie per aver scelto GI.BI.DI.

Uso: Alla pressione di uno dei tasti si avrà la trasmissione del codice sul relativo canale.

Sostituzione della batteria: Quando l'emissione di luce da parte del LED di trasmissione risulta affievolita, si rende necessaria la sostituzione della batteria di alimentazione. Aprire il guscio e rimuoverlo con cautela facendo uso di un cacciavite a taglio. Togliere le vecchie batterie e posizionare le nuove (mod. CR2016; 2x3V) facendo attenzione a rispettare le polarità. Richiudere l'involucro del trasmettitore prestando attenzione a non danneggiare il circuito.

Avvertenza importante: A causa delle dimensioni ridotte il prodotto, o alcune sue parti, potrebbe essere ingerito. Tenere lontano dalla portata di bambini di età inferiore ai 36 mesi.

La GI.BI.DI. S.r.l. dichiara che il prodotto, a cui questo libretto fa riferimento, è conforme ai requisiti essenziali della DIRETTIVA R&TTE 1999/5/CE.

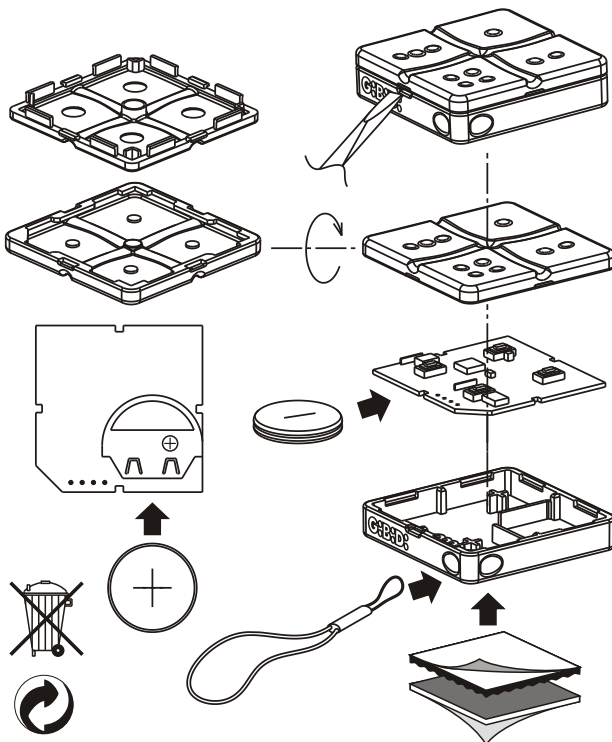
La dichiarazione completa è disponibile sul sito www.gibidi.com.

Questo prodotto è stato collaudato in GI.BI.DI. verificando la perfetta corrispondenza delle caratteristiche alle direttive vigenti.

La GI.BI.DI. S.r.l. si riserva la facoltà di modificare i dati tecnici senza avviso, in funzione dell'evoluzione del prodotto.

SMALTIMENTO: GI.BI.DI. consiglia di riciclare i componenti in plastica e di smaltire in appositi centri abilitati i componenti elettronici evitando di contaminare l'ambiente con sostanze inquinanti.

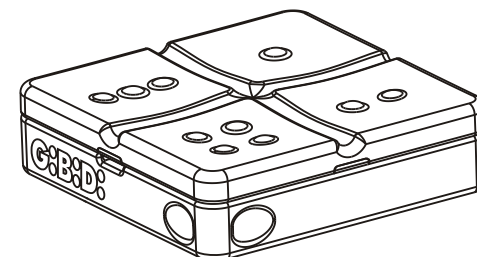
Numero Verde: 800.290156



Cod. AIC6490 - 11/07 - Rev. 00

a BANDINI INDUSTRIE company

GI.BI.DI.



Model	DTS4334 - AU03000
Carrier frequency	433.920 MHz
Carrier radiated (ERP)	<1 mW
Modulation	Digital 00K (ON-OFF Keyng)
Absorption	10 mA
Operating temperature	-20°C + 55°C

Thank you for choosing GI.BI.DI.

Use: When pressing and releasing one of the keys the code will be transmitted on the relevant channel.

Battery replacement: When the light emission from the transmission LED appears dimmed, the power supply battery must be replaced. To do this, open the shell and carefully remove it using a flat screwdriver. Remove the old battery and fit the new one (mod. CR2016; 2x3V) taking care not to invert the polarity. Close the transmitter casing taking care not to damage the circuit.

Important warnings: Because of the small size of the product, or some of its parts, it could be swallowed. Keep away from children under the age of 3 years.

GI.BI.DI. S.r.l. declares that the product to which this handbook refers complies with the essential requirements of the R&TTE DIRECTIVE 1999/5/EC. The entire declaration is available at www.gibidi.com.

This product has been tested in GI.BI.DI. verifying the perfect correspondence of the characteristics to the current directive.

GI.BI.DI. S.r.l. reserves the right to modify the technical data without prior notice depending on the product development.

DISPOSAL: GI.BI.DI. advises recycling the plastic components and to dispose of them at special authorised centres for electronic components thus protecting the environment from polluting substances.

a BANDINI INDUSTRIE company

GI.BI.DI.



ISO 9001 Cert. N. 0079

GI.BI.DI. S.r.l.

Via Abetone Brennero, 177/B
46025 Poggio Rusco (MN) - ITALY
Tel. +39.0386.52.20.11
Fax +39.0386.52.20.31
E-mail: comm@gibidi.com

Numero Verde: 800.290156

:DOMINO



DTS4334 - (AU03000)

Radiocomando
Remote Control



www.gibidi.com

F	Modèle	DTS4334 - AU03000
	Fréquence portante	433.920 MHz
	Portante irradiée (E.R.P.)	<1 mW
	Modulation	Digitale 00K (ON-OFF Keyng)
	Absorption	10 mA
	Température de service	-20°C + 55°C

Merci d'avoir choisi GI.BI.DI.

Utilisation: En appuyant puis en relâchant l'une des touches, le code sera transmis sur le canal correspondant.

Remplacement de la batterie: Lorsque la lumière de la LED de transmission s'affaiblit, il faut remplacer la batterie d'alimentation. Pour ce faire, ouvrir le couvercle et l'ôter avec précaution à l'aide d'un tournevis plat. Après avoir retiré la vieille batterie, positionner la neuve (mod. CR2016; 2x3V) en prenant garde à ne pas inverser la polarité. Refermer le couvercle du transmetteur en ayant soin de ne pas endommager le circuit.

Mise en garde importante: Vu ses dimensions réduites, aussi bien le produit que certaines de ses pièces pourraient être avalées. Ne pas laisser à la portée des enfants de moins de 36 mois.

GI.BI.DI. S.r.l. déclare que le produit, auquel se réfère la notice, est conforme aux conditions essentielles requises par la DIRECTIVE R&TTE 1999/5/CE. La déclaration complète est disponible sur le site www.gibidi.com.

Ce produit a été testé chez GI.BI.DI. afin de contrôler la correspondance parfaite des caractéristiques avec les règles en vigueur.

GI.BI.DI. S.r.l. se réserve la faculté de modifier les données techniques sans aucun préavis suivant l'évolution de ses produits.

ELIMINATION: GI.BI.DI. conseille de recycler les composants en plastique et de remettre les composants électroniques à des centres spécialisés pour éviter de polluer l'environnement avec des substances polluantes.

S	Modelo	DTS4334 - AU03000
	Frecuencia portadora	433.920 MHz
	Potencia real irradiada (E.R.P.)	<1 mW
	Modulación	Digital 00K (ON-OFF Keyng)
	Absorción	10 mA
	Temperatura de uso	-20°C + 55°C

Gracias por haber elegido GI.BI.DI.

Uso: Tras presionar y soltar una de las teclas, se obtendrá la transmisión del código en el canal correspondiente.

Sustitución de la batería: Cuando la luz que emite el LED de transmisión se debilita, será necesario sustituir la batería de alimentación. Para ello, abra la cubierta y extráigala con cuidado mediante un destornillador plano; una vez retirada la batería usada, coloque la nueva (mod. CR2016; 2x3V) prestando atención a no invertir las polaridades. Cierre con cuidado la cubierta del transmisor para no dañar el circuito.

Advertencia importante: Debido al tamaño reducido del producto, o de algunas de sus piezas, podría ser tragado. Manténgalo fuera del alcance de los niños de menos de 36 meses.

GI.BI.DI. S.r.l. declara que el producto referido en este folleto cumple con los requisitos esenciales de la DIRECTIVA R&TTE 1999/5/CE. La declaración completa está disponible en el sitio de internet www.gibidi.com.

Este producto ha sido ensayado en GI.BI.DI. averiguando la perfecta correspondencia de las características a las normas vigentes.

La empresa GI.BI.DI. S.r.l. se reserva el derecho de modificar los datos técnicos sin previo aviso, en función de la evolución del producto.

ELIMINACION: GI.BI.DI. aconseja reciclar los componentes de plástico y llevar los componentes electrónicos a los centros de recogida correspondientes evitando de esta manera la contaminación ambiental con sustancias perjudiciales.

D	Modell	DTS4334 - AU03000
	Trägerfrequenz	433.920 MHz
	Ausgestrahlte Trägerfrequenz (E.R.P.)	<1 mW
	Modulation	Digital 00K (ON-OFF Keyng)
	Entnahme	10 mA
	Betriebstemperatur	-20°C + 55°C

Vielen Dank, dass Sie sich für GI.BI.DI. entschieden haben.

Gebrauch: Beim Drücken und darauffolgenden Loslassen einer der Tasten wird auf dem zutreffenden Kanal der Code gesendet.

Batterieaustausch: Wenn die Sendungs-LED nur noch schwach leuchtet, muß die Speisebatterie ersetzt werden. Hierzu die Schale öffnen und vorsichtig mit einem Schraubenzieher mittlerer Größe beseitigen. Wenn die alte Batterie entfernt wurde, die neue (mod. CR2016; 2x3V) einsetzen und darauf achten, daß die Polung nicht verkehrt ist. Die Senderhülle wieder schließen und darauf achten, daß der Kreis nicht beschädigt wird.

Wichtige Warnung: Aufgrund der kleinen Maße des Produkts, oder einiger seiner Teile, könnte es verschluckt werden. Außerhalb der Reichweite von Kindern unter 3 Jahren aufbewahren.

GI.BI.DI. S.r.l. erklärt, dass das Produkt, auf das sich dieses Handbuch bezieht, den grundlegenden Ansprüchen der RICHTLINIE R&TTE 1999/5/EG entspricht. Die vollständige Erklärung steht auf der Internetseite www.gibidi.com zur Verfügung.

Dieses Produkt wurde in GI.BI.DI. geprüft um die perfekte Entsprechung der merkmale an die geltende vorschriften zu prüfen.

GI.BI.DI. S.r.l. behält sich das recht vor, die technischen daten der produktentwicklung entsprechend ohne voranzeige abzuändern.

ENTSORGUNG: GI.BI.DI. S.r.l. empfiehlt, Kunststoffkomponenten dem Recycling zuzuführen und elektronische Komponenten in behördlich genehmigten Zentren zu entsorgen, um die Verschmutzung der Umwelt durch Schadstoffe zu verhindern.

P	Modelo	DTS4334 - AU03000
	Frequência portadora	433.920 MHz
	Portadora irradiada (E.R.P.)	<1 mW
	Modulação	Digital 00K (ON-OFF Keyng)
	Absorção	10 mA
	Temperatura de serviço	-20°C + 55°C

Obrigado por ter escolhido a GI.BI.DI.

Utilização: Ao premir e libertar uma das teclas verificar-se-á a transmissão do código no canal respectivo.

Substituição da bateria: Quando a emissão de luz do LED de transmissão for fraca, é necessário substituir a bateria de alimentação. Para isso, abrir a caixa de revestimento e desmontá-la com cuidado, utilizando uma chave de parafusos de tamanho médio; depoi de extrair a bateria velha, colocar a bateria nova (mod. CR2016; 2x3V) prestando atenção para não inverter a polaridade. Fechar o invólucro do transmissor com cuidado para não danificar o circuito.

Aviso importante: Devido à pequena dimensão do produto, existe o perigo da sua ingestão ou de ingestão de alguma peça componente. Manter fora do alcance das crianças de idade inferior a 36 meses.

A GI.BI.DI. S.r.l. declara que o produto referido neste manual está em conformidade com os requisitos essenciais da DIRECTIVA R&TTE 1999/5/CE.

A declaração completa está disponível no site www.gibidi.com.

Este produto foi testado em GI.BI.DI. verificando a correspondência perfeita das características ao normas vigentes. A GI.BI.DI. S.r.l. reserva-se o direito de modificar os dados técnicos sem pré-aviso em função de evolução do produto.

ELIMINAÇÃO: GI.BI.DI. Aconselha a reciclar as componentes em plástico e a eliminar as componentes electrónicas em centros habilitados evitando desta forma poluir o ambiente com substâncias poluentes.

NL	Model	DTS4334 - AU03000
	Draaggolffrequentie	433.920 MHz
	Uitgestraalde draaggolf (E.R.P.)	<1 mW
	Modulatie	Digitaal 00K (ON-OFF Keyng)
	Stroomopname	10 mA
	Bedrijfstemperatuur	-20°C + 55°C

Dank u voor uw keuze van GI.BI.DI.

Gebruik: Door het indrukken en vervolgens loslaten van één van de toetsen wordt de code naar het bijbehorende kanaal verzonden.

Vervanging van de batterij: Wanneer de transmissie-LED minder sterk gaat branden, moet de batterij worden vervangen. Maak hier toe de afdekking open en haal deze voorzichtig weg met een middelgrote schroevendraaier; verwijder de oude batterij en plaats de nieuwe (mod. CR2016; 2x3V), maar let erop dat de polariteiten niet worden omgedraaid. Sluit de afdekking van de zender, erop lettend dat u het circuit niet beschadigt.

Belangrijke waarschuwing: Vanwege de geringe afmetingen zou het product of sommige onderdelen ervan kunnen worden ingeslikt. Hou het uit de buurt van kinderen van minder dan 36 maanden.

GI.BI.DI. S.r.l. verklaart dat het product waarop dit boekje betrekking heeft, voldoet aan de essentiële vereisten van de RICHTLIJN R&TTE 1999/5/EG. De complete verklaring is beschikbaar op de site www.gibidi.com.

Dit product werd gekeurd in GI.BI.DI. Er werd nauwlettend gecontroleerd of de kenmerken van het product perfect overeenkomen met de geldige richtlijnen.

GI.BI.DI. S.r.l. behoudt zich het recht de technische gegevens te wijzigen zonder waarschuwing vooraf, als dat nodig is voor de evolutie van het product.

VERWERKING: GI.BI.DI. adviseert om de kunststof componenten te recyclen en de elektronische componenten af te voeren naar erkende inzamelpunten, om te voorkomen dat het milieu verontreinigd wordt door vervuilende stoffen.

GR	Τύπος	DTS4334 - AU03000
	Συχνότητα μεταφοράς	433.920 MHz
	Εκπομπή μεταφοράς (E.R.P.)	<1 mW
	Διαμόρφωση	Digitaal 00K (ON-OFF Keyng)
	Ένταση	10 mA
	Θερμοκρασία λειτουργίας	-20°C + 55°C

Ευχαριστούμε που επιλέξατε τα προϊόντα GI.BI.DI.

Χρήση: Πατώντας ένα από τα κουμπιά ο κωδικός θα μεταβιβασθεί με το σχετικό κανάλι.

Αλλαγή μπαταρίας: Όταν η ένταση απο το λαμπάκι είναι χαμηλή τότε η μπαταρία πρέπει να αντικατασταθεί. Για να το κάνετε, ανοίξτε προσεκτικά το κάλυμμα χρησιμοποιώντας ένα ισιό καταπατίδι. Αντικαταστήστε την παλιά μπαταρία με μία καινούργια (τύπος CR2016; 2x3V), προσέχοντας την πολικότητα. Κλείστε το κάλυμμα χωρίς να τραυματίσετε την πλακέτα.

Σημαντική υπόδειξη: Το τηλεχειριστήριο ή ορισμένα μέρη του εναι μικροσκοπικά και μπορούν να καταπιωθούν. Μακριά απο παιδιά που δεν έχουν συμπληρώσει το 3ο έτος τους.

Η εταιρία **GI.BI.DI. S.r.l. δηλώνει** ότι, τα προϊόντα στα οποία αναφέρεται αυτό το εγχειρίδιο συμμορφώνονται πλήρως με τις ουσιαστικές απαιτήσεις της R&TTE DIRECTIVE 1999/5/EC. Ολόκληρη η δήλωση είναι διαθέσιμη στην ιστοσελίδα: www.gibidi.com.

Η εταιρία GI.BI.DI. S.r.l. έχει ελέγξει αυτό το προϊόν όσον αφορά την τέλεια προσαρμογή των χαρακτηριστικών του στην ισχύουσα νομοθεσία.

Η εταιρία GI.BI.DI. S.r.l. διατηρεί το δικαίωμα αλλαγής των τεχνικών προδιαγραφών χωρίς προειδοποίηση, όσον αφορά ανάπτυξη των προϊόντων της.

ΔΙΑΘΕΣΗ: Η GI.BI.DI. σας συμβουλεύει να ανακυκλώσετε τα πλαστικά εξαρτήματα και να διαθέσετε τα ηλεκτρονικά εξαρτήματα μετά την απαίωσή τους, σε εξειδικευμένα κέντρα που υπάρχουν για τον σκοπό αυτό, συμβάλοντας έτσι στην προστασία του περιβάλλοντος απο τις παρενέργειες της μόλυνσης.