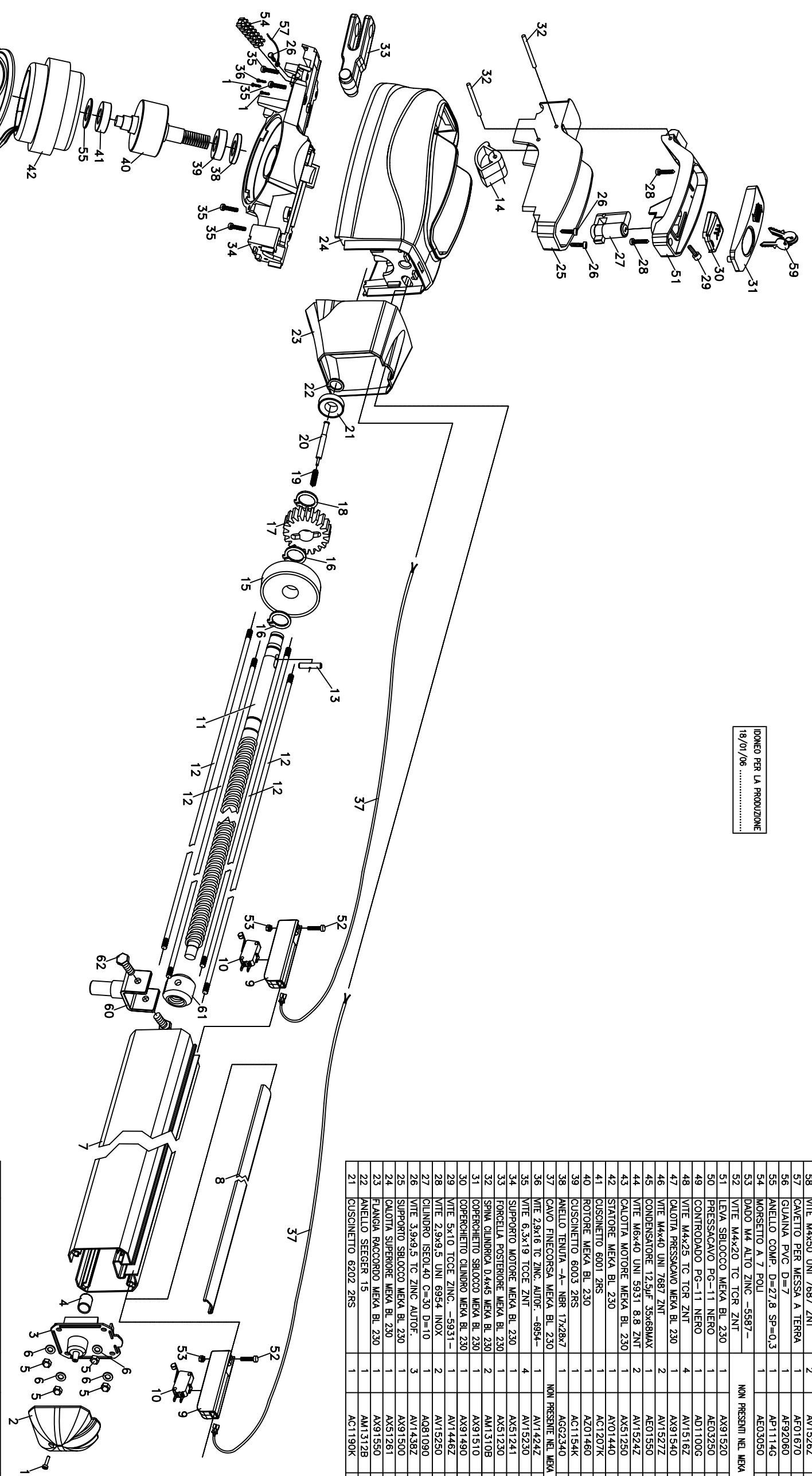


IDONEO PER LA PRODUZIONE
18/01/06



63	CALOTTA INTERIORE MEKA BL 230	1	AX91570	8167
62	VITE M8x10 TE ZNT	2	AV15210	8137
61	CHIOCIOLA BRONZO MEKA BL 230	1	AR70220	8140
60	SUPPORTO CHIOCIOLA MEKA BL 230	1	AL11402	8140
59	CHIAVE PER CILINDRO ISEO	3	AQ81090	---
58	VITE M4x50 UNI 7687 ZNT	2	AV15262	---
57	CAVETTO PER MESSA A TERRA	1	AF01670	---
56	GUAINA PVC D=7	1	AF92060	---
55	ANELLO COMP. D=27,8 SP=0,3	1	AP11146	---
54	MORSETTO A 7 POLI	1	AE03050	---
53	DADO M4 AUTO ZINC -5587-	1	NON PRESENTI NEL MEKA BL 230	---
52	VITE M4x20 TC TOR ZNT	1	AX91520	8173
51	LEVA SBLOCCO MEKA BL 230	1	AE03250	---
50	PRESSACAVO PG-11 NERO	1	AD1100G	---
49	CONTRODADO PG-11 NERO	1	AV15162	---
48	VITE M4x25 TC TOR ZNT	4	AX91540	8171
47	CALOTTA PRESSACAVO MEKA BL 230	1	AV15272	---
46	VITE M4x40 UNI 7687 ZNT	2	AE01550	---
45	CONDENSATORE 12,5uF 35V68MAX	1	AV15242	8164
44	VITE M6x40 UNI 5931 8,8 ZNT	2	AX51250	---
43	CALOTTA MOTORE MEKA BL 230	1	AY01440	8263
42	STATORE MEKA BL 230	1	AC1207K	---
41	CUSCINETTO 6001 2RS	1	AC201460	8142
40	ROTORE MEKA BL 230	1	AC1154K	---
39	CUSCINETTO 6003 2RS	1	AGG2340	---
38	ANELLO TENUTA -A- NBR 17x28x7	1	NON PRESENTI NEL MEKA BL 230	---
37	CAVO FINECORSIA MEKA BL 230	1	AV14242	---
36	VITE 2,9x16 TC ZINC. AUTOF. -6954-	1	AV15230	---
35	VITE 6,3x19 TCCE ZNT	4	AX51241	8163
34	SUPPORTO MOTORE MEKA BL 230	1	AX51230	8141
33	FORCELLO POSTERIORE MEKA BL 230	1	AM1310B	---
32	SPINA CILINDRICA D.4x45 MEKA BL 230	2	AX91510	8176
31	COPRICHETTO SBLOCCO MEKA BL 230	1	AX91490	8174
30	COPRICHETTO CILINDRO MEKA BL 230	1	AV14462	---
29	VITE 5x10 TCCE ZINC. -5931-	1	AV15250	---
28	VITE 2,9x9,5 UNI 6954 INOX	2	AQ81090	---
27	CILINDRO ISE040 C=30 D=10	1	AV14382	---
26	VITE 3,9x9,5 TC ZINC. AUTOF.	3	AX91500	8177
25	SUPPORTO SBLOCCO MEKA BL 230	1	AX51261	8162
24	CALOTTA SUPERIORE MEKA BL 230	1	AX91550	8168
23	FLANGIA RACCORDO MEKA BL 230	1	AM1312B	---
22	ANELLO SEEGER 15	1	AC1190K	---
21	CUSCINETTO 6202 2RS	1	---	---

MEKA BL 230/1

53	DADO M4 AUTO ZINC -5587-	1	AD1117Z	---
52	VITE M4x20 TC TOR ZNT	1	AV1515Z	---
37	CAVO FINECORSIA MEKA BL 230	1	AF01800	8198
10	MICROINTERRUOTORE	1	AEQ4150	---
9	SUPPORTO MICROINTERRUOTORE MEKA BL 230	1	AX91530	8172
POS.	DENOMINAZIONE	Q.TA	CODICE	DS. N.

MEKA BL 230/2

53	DADO M4 AUTO ZINC -5587-	2	AD1117Z	---
52	VITE M4x20 TC TOR ZNT	2	AV1515Z	---
37	CAVO FINECORSIA MEKA BL 230	2	AF01800	8198
10	MICROINTERRUOTORE	2	AEQ4150	---
9	SUPPORTO MICROINTERRUOTORE MEKA BL 230	2	AX91530	8172
POS.	DENOMINAZIONE	Q.TA	CODICE	DS. N.

20	CURSORE SBLOCCO	1	AH1200Z	8147
19	MOLLA MEKA BL 230	1	AM1016G	8149
18	ANELLO SEEGER 16	1	AM1311B	---
17	RUOTA DENARIA BRONZO MEKA BL 230	1	AR70200	8144
16	ANELLO SEEGER 17	2	AM1313B	---
15	CUSCINETTO 6303 2Z	1	AC1180K	---
14	CAMMA SBLOCCO MEKA BL 230	1	AX91560	8169
13	CHIAVETTA MEKA BL 230	1	AC1128G	8197
12	TIRANTE M5x540	4	AV1352G	8145
11	VITE SENZA FINE CUNIE PRINCIPAL MEKA BL 230	1	AR70210	---
10	MICROINTERRUOTORE	1	NON PRESENTI NEL MEKA BL 230	---
9	SUPPORTO MICROINTERRUOTORE MEKA BL 230	1	AX51210	8151
8	GUIDA COPRIMICRO MEKA BL 230	1	AX51220	8150
7	CARTER MEKA BL 230	1	AV1207Z	---
6	RONDELLA PER VITI M5 ZNT -6592-	4	AD1104Z	---
5	DADO GIECO M5 H=8 AVP -ZINC-	4	AP1109G	8050
4	BOCOLA FERRO 12x16x12	1	AX91590	8175
3	SUPPORTO FLANGIA MEKA BL 230	1	AX91580	8170
2	FLANGIA ANTERIORE MEKA BL 230	1	AV2523G	---
1	VITE 2,9x13 TC INOX	3	---	---
POS.	DENOMINAZIONE	Q.TA	CODICE	DS. N.

GIBIDI CONTINENTAL
POGGIO RUSCO MANTOVA

MEKA BL 230
ESPLOSO

COMPRESSIVO
PARTECIPARE
SCALA

DATA 18/01/06
FIRMA

CONTRATTI A TERMINI DI LEGGE
DIRETTI RISERVATI
NOTE

REVISIONI

8 2 7 2 0