

QUESTA SOLUZIONE E QUELLA ATTUALE SONO INTERCAMBIABILI POICHE' LE POS. 40 E 41 POSSONO ESSERE SOSTITUTE CON LA POS. 18

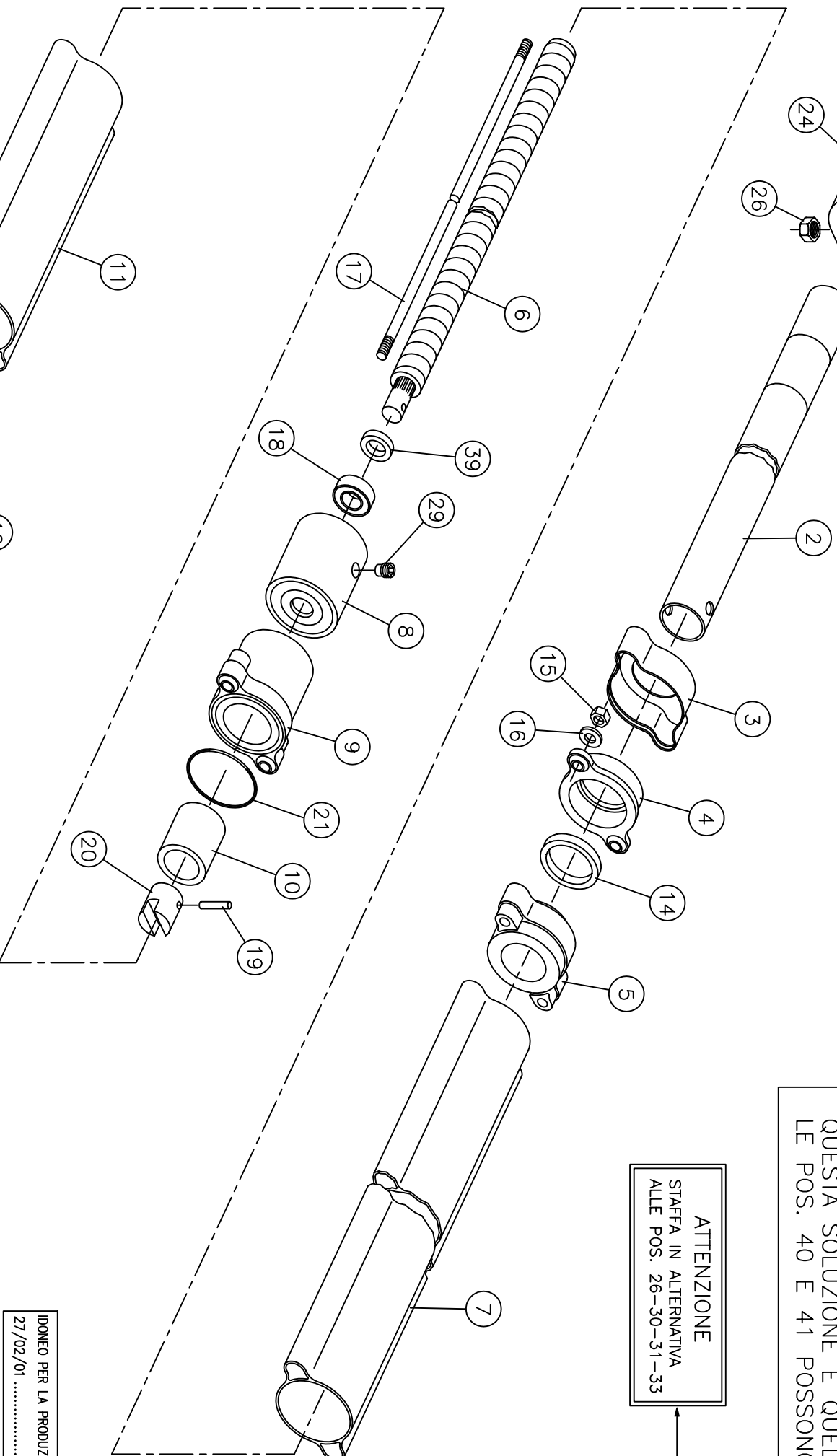
ATTENZIONE

DAL 01/09/98 NON VENGONO PIU' MONTATE LE POS. 40 E 41 MA SOLO LE POS. 18 E 39

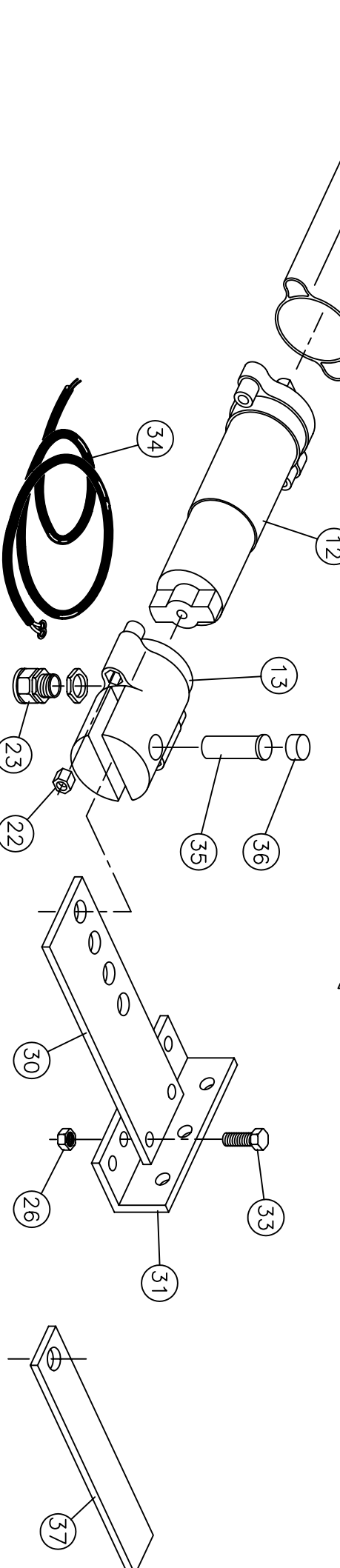
41	BRONZINA	1	0T58 (2,5% Pb)	AP8199G	7232
40	PALLA KA 10 (12x14)	2	COMM.	AP1143G	---

ATTENZIONE  
STAFFA IN ALTERNATIVA  
ALLE POS. 26-30-31-33

VEDERE NOTA



IDONEO PER LA PRODUZIONE  
27/02/01 .....



39	BOCOOLA	1	APV UNI 95MnPB36	AP1108G/7231
38	CHIAVE A BRUGOLA DA 6 ZINC.	1	COMM.	AV1110G
37	STAFFA POSTERIORE	1	Fe 360 B UNI 7070	AL1122Z/7206
36	TAPPINO	2	POLIAMMIDE 6	AP9149G/7202
35	SPINOTTO Ø12 ZINCATO	2	APV (UNI 95MnPB36)	AM1306Z/7175
34	CAVO FROR 450/750	1	COMM.	AF01190
33	VITE M8x20 UNI 5739 ZINC.	2	COMM.	AV1486Z
32	ANGOLARE ANTERIORE ZINC.	1	Fe 360B UNI 7070	AM1105Z/7199
31	ANGOLARE POSTERIORE ZINC.	1	Fe 360B UNI 7070	AM1108Z/7200
30	STAFFA POSTERIORE ZINC.	1	Fe 360B UNI 7070	AL1123Z/7201
29	GRANO M10 L10 UNI 5925	2	COMM.	AV1116G
28	TAPPO FERMO CURSORE	1	POLIAMMIDE 6+10%	AP9156G/7183
27	COPRITAPPO	1	FIBRA VETRO NERO	POLESTERE HITREL
26	DADO M8 UNI 5587 ZINC.	3	COMM.	AD1123Z
25	VITE BRUGOLA M8x35 UNI 5931 ZINC.	1	COMM.	AV1490Z
24	PINZA	1	POLIAMMIDE 66+30%	AB1160G/7176
23	PRESSACAVO PG-9	1	COMM.	AEO3290
22	DADO CIELO M6 BASSO ZINC.	2	COMM.	AD1128Z
21	OR 030 POLYPAC	1	COMM.	AGS1500
20	GIUNTO FEMMINA	1	APV (UNI 95MnPB36)	AB1153G/7196
19	SPINA ELASTICA 4x420 UNI 6875	1	COMM.	AM1301B
18	BOCOOLA	1	RESINA ACRILICA BIANCA	AB9211G/7466
17	TIRANTE M6	2	CLASSE 8.8 UNI 3740	AV1322G/7197
16	RONDELLA PER M6 UNI 6692 ZINC.	2	COMM.	AV1209Z
15	DADO M6 UNI 5587 ZINC.	2	8.8 CLASSE 10	AD1121Z
14	GUARNIZIONE WRM 110141	1	COMM.	AGG2140
13	FLANGIA POSTERIORE	1	POLIAMMIDE 66+30%	AYS3660/7185
12	MOTORE CON CORPO	1	COMM.	7177
11	CARTER GORTO	1	RESINA ACRILICA COPOLIMERO	AV01920
10	DISTANZIALE	1	1° SCELTA (HOFIOPOR)	7198
9	FLANGIA CENTRALE	1	ALL. LEGA UNI (9006/1)	AYS3290/7181
8	CHIOCCIOLA	1	POLIAMMIDE 66+30%	AP1122G/7195
7	CARTER LUNGO ANTERIORE	1	EURAL 6060-6063	7186
6	ALBERO VITE SENZA FINE	1	F.V. NERO 1° SCELTA	7187
5	FLANGIA ANTERIORE	1	POLIAMMIDE 66+30%	AY92250/7190
4	CHIUSURA FLANGIA ANTER.	1	F.V. NERO 1° SCELTA	AY91830/7189
3	COPERC. FLANGIA ANTERIORE	1	POLIAMMIDE 6	AY92120/7188
2	STELLO	1	UNI XSCN1 1810	AA1170G/7178
1	TAPPO	1	POLIAMMIDE 6	AP9216G/7180

39	BOCOOLA	1	APV UNI 95MnPB36	AP1108G/7231
38	CHIAVE A BRUGOLA DA 6 ZINC.	1	COMM.	AV1110G
37	STAFFA POSTERIORE	1	Fe 360 B UNI 7070	AL1122Z/7206
36	TAPPINO	2	POLIAMMIDE 6	AP9149G/7202
35	SPINOTTO Ø12 ZINCATO	2	APV (UNI 95MnPB36)	AM1306Z/7175
34	CAVO FROR 450/750	1	COMM.	AF01190
33	VITE M8x20 UNI 5739 ZINC.	2	COMM.	AV1486Z
32	ANGOLARE ANTERIORE ZINC.	1	Fe 360B UNI 7070	AM1105Z/7199
31	ANGOLARE POSTERIORE ZINC.	1	Fe 360B UNI 7070	AM1108Z/7200
30	STAFFA POSTERIORE ZINC.	1	Fe 360B UNI 7070	AL1123Z/7201
29	GRANO M10 L10 UNI 5925	2	COMM.	AV1116G
28	TAPPO FERMO CURSORE	1	POLIAMMIDE 6+10%	AP9156G/7183
27	COPRITAPPO	1	FIBRA VETRO NERO	POLESTERE HITREL
26	DADO M8 UNI 5587 ZINC.	3	COMM.	AD1123Z
25	VITE BRUGOLA M8x35 UNI 5931 ZINC.	1	COMM.	AV1490Z
24	PINZA	1	POLIAMMIDE 66+30%	AB1160G/7176
23	PRESSACAVO PG-9	1	COMM.	AEO3290
22	DADO CIELO M6 BASSO ZINC.	2	COMM.	AD1128Z
21	OR 030 POLYPAC	1	COMM.	AGS1500
20	GIUNTO FEMMINA	1	APV (UNI 95MnPB36)	AB1153G/7196
19	SPINA ELASTICA 4x420 UNI 6875	1	COMM.	AM1301B
18	BOCOOLA	1	RESINA ACRILICA BIANCA	AB9211G/7466
17	TIRANTE M6	2	CLASSE 8.8 UNI 3740	AV1322G/7197
16	RONDELLA PER M6 UNI 6692 ZINC.	2	COMM.	AV1209Z
15	DADO M6 UNI 5587 ZINC.	2	8.8 CLASSE 10	AD1121Z
14	GUARNIZIONE WRM 110141	1	COMM.	AGG2140
13	FLANGIA POSTERIORE	1	POLIAMMIDE 66+30%	AYS3660/7185
12	MOTORE CON CORPO	1	COMM.	7177
11	CARTER GORTO	1	RESINA ACRILICA COPOLIMERO	AV01920
10	DISTANZIALE	1	1° SCELTA (HOFIOPOR)	7198
9	FLANGIA CENTRALE	1	ALL. LEGA UNI (9006/1)	AYS3290/7181
8	CHIOCCIOLA	1	POLIAMMIDE 66+30%	AP1122G/7195
7	CARTER LUNGO ANTERIORE	1	EURAL 6060-6063	7186
6	ALBERO VITE SENZA FINE	1	F.V. NERO 1° SCELTA	7187
5	FLANGIA ANTERIORE	1	POLIAMMIDE 66+30%	AY92250/7190
4	CHIUSURA FLANGIA ANTER.	1	F.V. NERO 1° SCELTA	AY91830/7189
3	COPERC. FLANGIA ANTERIORE	1	POLIAMMIDE 6	AY92120/7188
2	STELLO	1	UNI XSCN1 1810	AA1170G/7178
1	TAPPO	1	POLIAMMIDE 6	AP9216G/7180

39	BOCOOLA	1	APV UNI 95MnPB36	AP1108G/7231
38	CHIAVE A BRUGOLA DA 6 ZINC.	1	COMM.	AV1110G
37	STAFFA POSTERIORE	1	Fe 360 B UNI 7070	AL1122Z/7206
36	TAPPINO	2	POLIAMMIDE 6	AP9149G/7202
35	SPINOTTO Ø12 ZINCATO	2	APV (UNI 95MnPB36)	AM1306Z/7175
34	CAVO FROR 450/750	1	COMM.	AF01190
33	VITE M8x20 UNI 5739 ZINC.	2	COMM.	AV1486Z
32	ANGOLARE ANTERIORE ZINC.	1	Fe 360B UNI 7070	AM1105Z/7199
31	ANGOLARE POSTERIORE ZINC.	1	Fe 360B UNI 7070	AM1108Z/7200
30	STAFFA POSTERIORE ZINC.	1	Fe 360B UNI 7070	AL1123Z/7201
29	GRANO M10 L10 UNI 5925	2	COMM.	AV1116G
28	TAPPO FERMO CURSORE	1	POLIAMMIDE 6+10%	AP9156G/7183
27	COPRITAPPO	1	FIBRA VETRO NERO	POLESTERE HITREL
26	DADO M8 UNI 5587 ZINC.	3	COMM.	AD1123Z
25	VITE BRUGOLA M8x35 UNI 5931 ZINC.	1	COMM.	AV1490Z
24	PINZA	1	POLIAMMIDE 66+30%	AB1160G/7176
23	PRESSACAVO PG-9	1	COMM.	AEO3290
22	DADO CIELO M6 BASSO ZINC.	2	COMM.	AD1128Z
21	OR 030 POLYPAC	1	COMM.	AGS1500
20	GIUNTO FEMMINA	1	APV (UNI 95MnPB36)	AB1153G/7196
19	SPINA ELASTICA 4x420 UNI 6875	1	COMM.	AM1301B
18	BOCOOLA	1	RESINA ACRILICA BIANCA	AB9211G/7466
17	TIRANTE M6	2	CLASSE 8.8 UNI 3740	AV1322G/7197
16	RONDELLA PER M6 UNI 6692 ZINC.	2	COMM.	AV1209Z
15	DADO M6 UNI 5587 ZINC.	2	8.8 CLASSE 10	AD1121Z
14	GUARNIZIONE WRM 110141	1	COMM.	AGG2140
13	FLANGIA POSTERIORE	1	POLIAMMIDE 66+30%	AYS3660/7185
12	MOTORE CON CORPO	1	COMM.	7177
11	CARTER GORTO	1	RESINA ACRILICA COPOLIMERO	AV01920
10	DISTANZIALE	1	1° SCELTA (HOFIOPOR)	7198
9	FLANGIA CENTRALE	1	ALL. LEGA UNI (9006/1)	AYS3290/7181
8	CHIOCCIOLA	1	POLIAMMIDE 66+30%	AP1122G/7195
7	CARTER LUNGO ANTERIORE	1	EURAL 6060-6063	7186
6	ALBERO VITE SENZA FINE	1	F.V. NERO 1° SCELTA	7187
5	FLANGIA ANTERIORE	1	POLIAMMIDE 66+30%	AY92250/7190
4	CHIUSURA FLANGIA ANTER.	1	F.V. NERO 1° SCELTA	AY91830/7189
3	COPERC. FLANGIA ANTERIORE	1	POLIAMMIDE 6	AY92120/7188
2	STELLO	1	UNI XSCN1 1810	AA1170G/7178
1	TAPPO	1	POLIAMMIDE 6	AP9216G/7180

39	BOCOOLA	1	APV UNI 95MnPB36	AP1108G/7231
38	CHIAVE A BRUGOLA DA 6 ZINC.	1	COMM.	AV1110G
37	STAFFA POSTERIORE	1	Fe 360 B UNI 7070	AL1122Z/7206
36	TAPPINO	2	POLIAMMIDE 6	AP9149G/7202
35	SPINOTTO Ø12 ZINCATO	2	APV (UNI 95MnPB36)	AM1306Z/7175
34	CAVO FROR 450/750	1	COMM.	AF01190
33	VITE M8x20 UNI 5739 ZINC.	2	COMM.	AV1486Z
32	ANGOLARE ANTERIORE ZINC.	1	Fe 360B UNI 7070	AM1105Z/7199
31	ANGOLARE POSTERIORE ZINC.	1	Fe 360B UNI 7070	AM1108Z/7200
30	STAFFA POSTERIORE ZINC.	1	Fe 360B UNI 7070	AL1123Z/7201
29	GRANO M10 L10 UNI 5925	2	COMM.	AV1116G
28	TAPPO FERMO CURSORE	1	POLIAMMIDE 6+10%	AP9156G/7183
27	COPRITAPPO	1	FIBRA VETRO NERO	POLESTERE HITREL
26	DADO M8 UNI 5587 ZINC.	3	COMM.	AD1123Z
25	VITE BRUGOLA M8x35 UNI 5931 ZINC.	1	COMM.	AV1490Z
24	PINZA	1	POLIAMMIDE 66+30%	AB1160G/7176
23	PRESSACAVO PG-9	1	COMM.	AEO3290
22	DADO CIELO M6 BASSO ZINC.	2	COMM.	AD1128Z
21	OR 030 POLYPAC	1	COMM.	AGS1500
20	GIUNTO FEMMINA	1	APV (UNI 95MnPB36)	AB1153G/7196
19	SPINA ELASTICA 4x420 UNI 6875	1	COMM.	AM1301B
18	BOCOOLA	1	RESINA ACRILICA BIANCA	AB9211G/7466
17	TIRANTE M6	2	CLASSE 8.8 UNI 3740	AV1322G/7197
16	RONDELLA PER M6 UNI 6692 ZINC.	2	COMM.	AV1209Z
15	DADO M6 UNI 5587 ZINC.	2	8.8 CLASSE 10	AD1121Z
14	GUARNIZIONE WRM 110141	1	COMM.	AGG2140
13	FLANGIA POSTERIORE	1	POLIAMMIDE 66+30%	AYS3660/7185
12	MOTORE CON CORPO	1	COMM.	7177
11	CARTER GORTO	1	RESINA ACRILICA COPOLIMERO	AV01920
10	DISTANZIALE	1	1° SCELTA (HOFIOPOR)	7198
9	FLANGIA CENTRALE	1	ALL. LEGA UNI (9006/1)	AYS3290/7181
8	CHIOCCIOLA	1	POLIAMMIDE 66+30%	AP1122G/7195
7	CARTER LUNGO ANTERIORE	1	EURAL 6060-6063	7186
6	ALBERO VITE SENZA FINE	1	F.V. NERO 1° SCELTA	7187
5	FLANGIA ANTERIORE	1	POLIAMMIDE 66+30%	AY92250/7190
4	CHIUSURA FLANGIA ANTER.	1	F.V. NERO 1° SCELTA	AY91830/7189
3	COPERC. FLANGIA ANTERIORE	1	POLIAMMIDE 6	AY92120/7188
2	STELLO	1	UNI XSCN1 1810	AA1170G/7178
1	TAPPO	1	POLIAMMIDE 6	AP9216G/7180

39	BOCOOLA	1	APV UNI 95MnPB36	AP1108G/7231
38	CHIAVE A BRUGOLA DA 6 ZINC.	1	COMM.	AV1110G
37	STAFFA POSTERIORE	1	Fe 360 B UNI 7070	AL1122Z/7206
36	TAPPINO	2	POLIAMMIDE 6	AP9149G/7202
35	SPINOTTO Ø12 ZINCATO	2	APV (UNI 95MnPB36)	AM1306Z/7175
34	CAVO FROR 450/750	1	COMM.	AF01190
33	VITE M8x20 UNI 5739 ZINC.	2	COMM.	AV1486Z
32	ANGOLARE ANTERIORE ZINC.	1	Fe 360B UNI 7070	AM1105Z/7199
31	ANGOLARE POSTERIORE ZINC.	1	Fe 360B UNI 7070	AM1108Z/7200
30	STAFFA POSTERIORE ZINC.	1	Fe 360B UNI 7070	AL1123Z/7201
29	GRANO M10 L10 UNI 5925	2	COMM.	AV1116G
28	TAPPO FERMO CURSORE	1	POLIAMMIDE 6+10%	