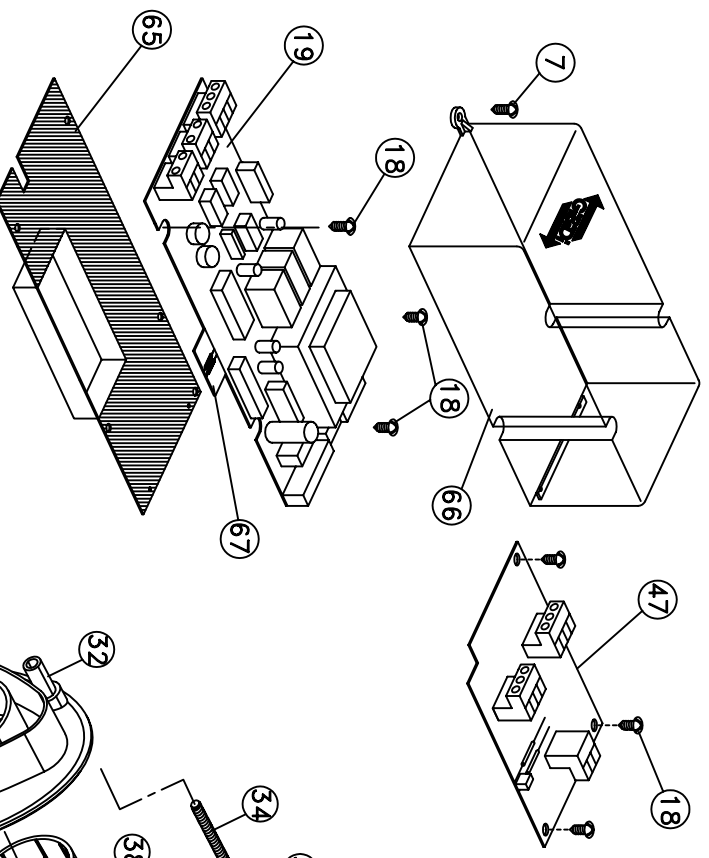


66	COBERTURA APP. PASS	E4792400
65	BASE APP. PASS 600/800	E4792420
49	CAVETTO GALLO VERDE + FASTON	AF01380
24	SENSORE VELOCITA' ANGOLARE	AE03840
19	SEMILAVORATO SCHEMA APPARECCHIATURA	ESL455000
7	VITE 4,2x16 TC INOX	AV25316

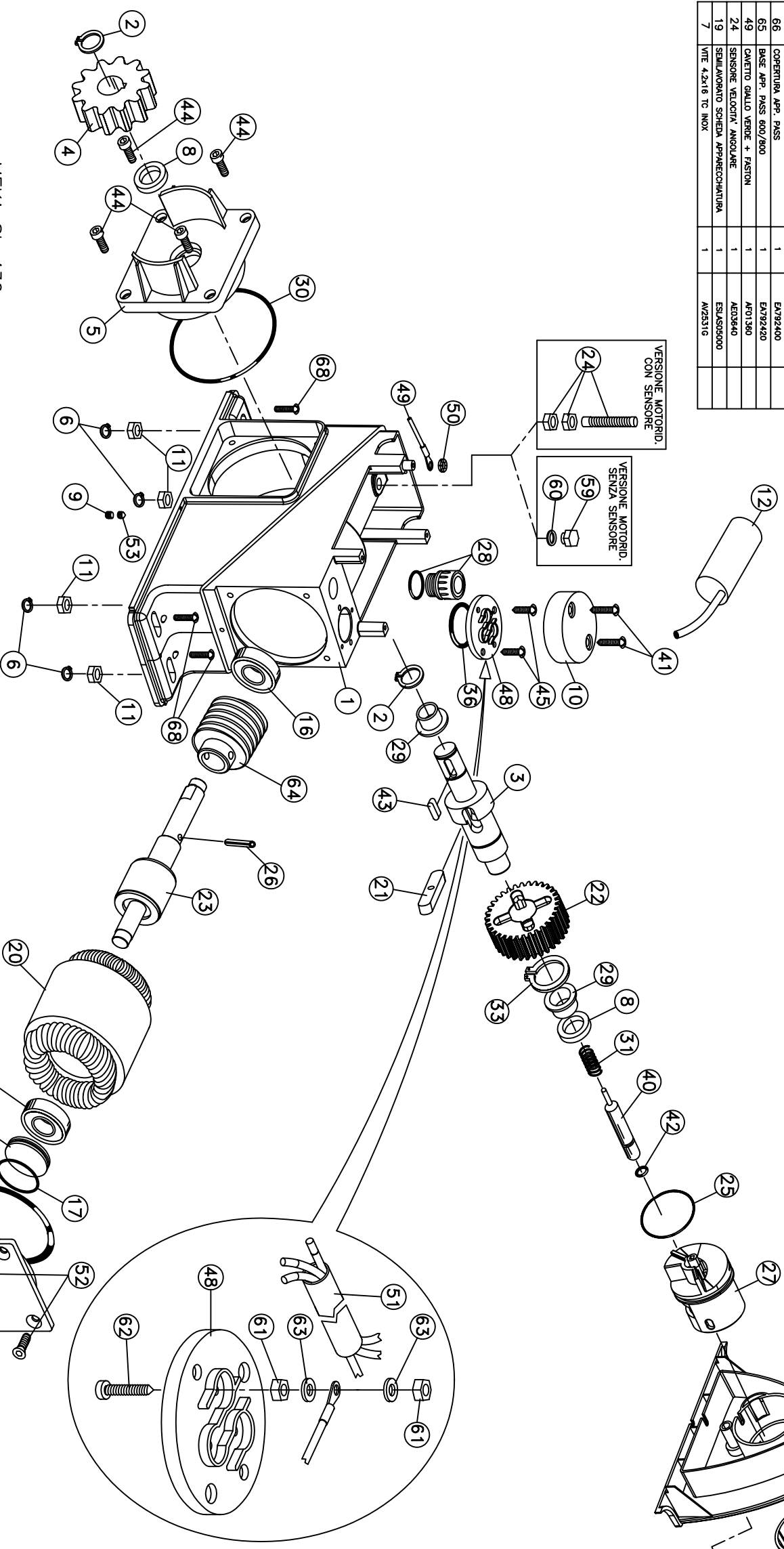
MEKA SL 440



60	RONDELLA ALLUM. 12x18x1,5	AV55420
59	TAPPO CIECO ZINCATO	AP1183Z
47	SCHEMA PER PASS 4/6 COMPLETA	61125

68	VITE 6x30 TC CROCE ZINC.	AV1599Z
67		
66		
65	VITE SENZA FINE PASS 300	AA1115G
64	RONDELLA PER VITI M3	AV1206Z
63	VITE 3x16 TC. ZINC.	AV1431Z
62	PIANO M3 ALTO ZINCATO	AD1114Z
60		
59		
58	COOPERCHETTO SUPERIORE	AV91370
57	COOPERCHETTO INFERIORE	AV91380
56	VITE 3,8x8,5 TC. CROCE	AV1438Z
55	COFANO PASS	AV91390
54		
53	GRANDI 6x6 A PIANTA 90°	AV1120B
52	VITE 6x14 T8SE	AV1440Z
51	CAVO ALIMENTAZIONE PASS	AF01790
50	RONDELLA X VITI M5	AV1206Z

OLIO = ANO1590  
MOD. = AF DETRON II / DMKX TA  
QUANTITA' = KG 0,6



MEKA SL 430

67	SCHEMA REED VERS. PASSIVA	EPASSV3
66	COBERTURA APP. PASS	E4792400
65	BASE APP. PASS 600/800	E4792420
60	RONDELLA ALLUM. 12x18x1,5	AV55420
59	TAPPO CIECO ZINCATO	AP1183Z
49	CAVETTO GALLO VERDE + FASTON	AF01380
19	SEMILAVORATO SCHEMA APPARECCHIATURA	ESL4200
7	VITE 4,2x16 TC INOX	AV25316

60	RONDELLA ALLUM. 12x18x1,5	AV55420
59	TAPPO CIECO ZINCATO	AP1183Z
47	SCHEMA PER PASS 4/6 COMPLETA	61125

MEKA SL 420

IDONEO PER LA PRODUZIONE  
27/09/06 .....

49	FLANGIA PASSACAVI LAM.TA	AV9390F	6462X
47	CHIAVE TRIANGOLARE SBL00CO PASS 300	AV91350	8293X
46	VITE 4,2x13 TC. CROCE	AV2533G	
45	VITE 6x12 TOCE	AV1469Z	
44	CHIAVETTA 6x6x20	AC1119G	
43	GUARNIZIONE OR 611	AG51980	
42	VITE 4,2x19 TC. CROCE	AV1440S	
41	CURSORE PASS 300	AV1195G	8295X
40	CILINDRO TRIANGOLARE	AV91320	8262X
39	COOPERCHETTO CAVATA SBL00CO	AV91330	8261X
38	TAPPINO INFERIORE SUPPORTO SBL00CO	AV91410	8267X
37	GUARNIZIONE OR 026	AG51480	
36	TAPPINO SUPERIORE SUPR. SBL00CO	AV91400	8267X
35	VITE 6x40	AV1594Z	
34	ANELLO SEGER E29	AM1133B	
33	SUPPORTO SBL00CO PASS 300	AV91360	8298X
32	MOLLA 25,5x11,5	AM1219B	
31	GUARNIZIONE OR 239	AG51800	
30	BOCCHIA FLANGIA 20x11,5	AP1112G	
29	TAPPO 1/2" CON VALVOLA	AP1150G	
28	CAMA SBL00CO PASS 300	AV91340	8268X
27	SPINA ELASTICA 6x30	AM13140	
26	GUARNIZIONE OR 131	AG51610	
25			
24	RODRE PASS 300	AV03060	8192X
23	ROTTA DERIVATA PASS 300	AV1227F	8193X
22	CHIAVETTA 10x6x60 FORATA	AC1128L	8264X
21	STATORE	AV01330	
20			
19	VITE 4,2x8,5 TC. CROCE INOX AUTOF.	AV2536G	
18	GUARNIZIONE OR 024	AG51480	
17	CUSCINETTO 6003	AC1166K	
16	CHIAVETTA ALL. X PASS	AV1168G	7089X
15	FLANGIA CORPO MEKA SL NON OSSID.	AV53991	
14	GUARNIZIONE OR 237	AG51780	
13	CONDENSATORE 10 MF CAVO BIP. + FAST.	AE01590	
12	PIANO M3 ALTO ZINCATO	AD1114Z	
11	COOPERCHETTO SUPERIORE	AV91370	8297X
10	COOPERCHETTO INFERIORE	AV91380	8297X
9	GRANDI 6x6 PIANTO NERO	AV1128B	
8	ANELLO TENUTA NBR 20x30x5	AE01120	
7	VITE 4,2x16 TC INOX	AV2531G	
6	ANELLO SEGER S910	AM1178B	6769X
5	FLANGIA PR. INGR. MEKA SL NON OSSID.	AV53981	8198X
4	PINONI PASS-300-600/800 SMITERRIZZATO	AV1226G	8294X
3	ALBERO USCITA PASS-300	AA1114G	
2	ANELLO SEGER E30	AM1149B	8268X
1	CARICASSA PASS 300 FINITA	AV51800	8268X
	DENOMINAZIONE		
	D.M.A.		
	NOTE		
	DISEGNATO	DIRITTI RISERVATI	
	27/09/06	A TERMINI DI LEGGE	
	FIRMA		

**GIBDI**  
CONTINENTAL  
POGGIO RUSCO  
MANTOVA

COMPLESSIVO  
MEKA SL 420 - MEKA SL 430 - MEKA SL 440  
PARTICOLARE  
**ESPLOSO (230V)**

SCALA  
D.S.N.  
**8 3 3 3 0**

DATA FIRMA