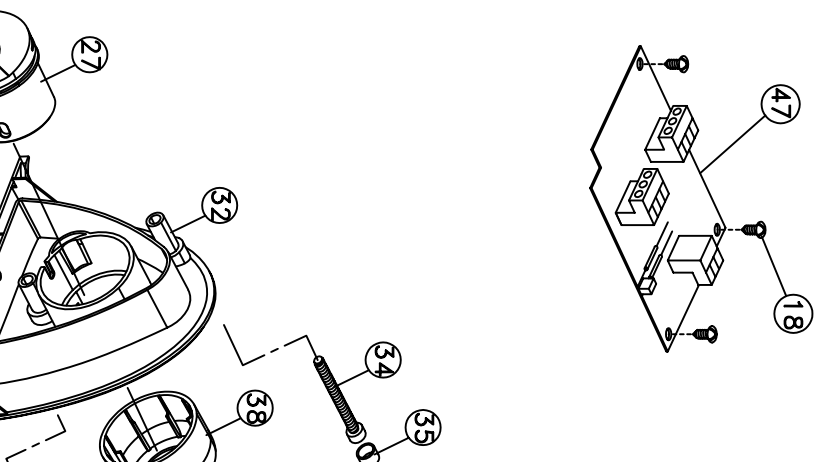
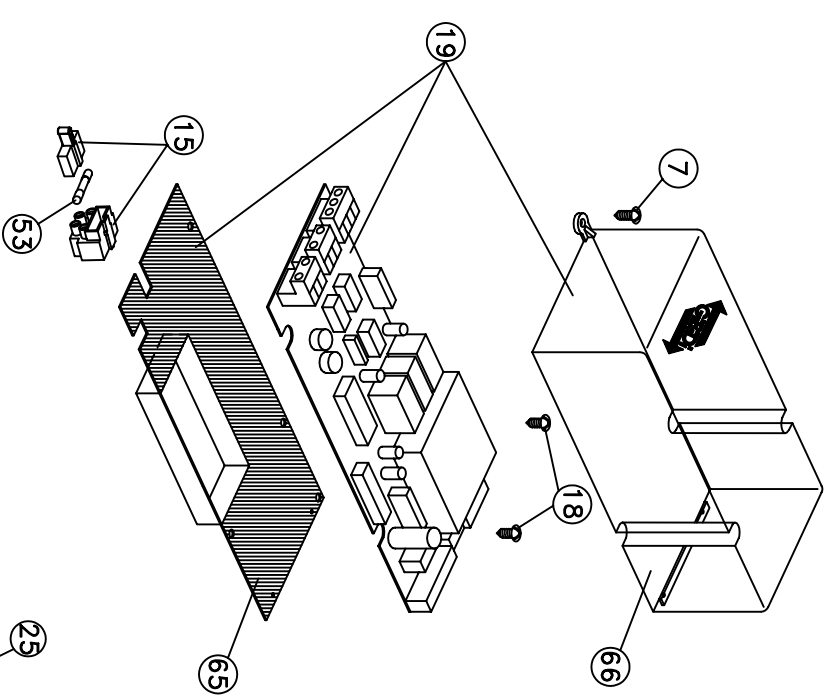
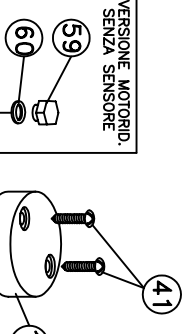


47	SCHEDE PER PASS 4/6 COMPLETA	1	6112S
18	VITE 4,2x9,5 TC. CROCE INOX AUTOF.	1	AV2336S

MEKA SL 444

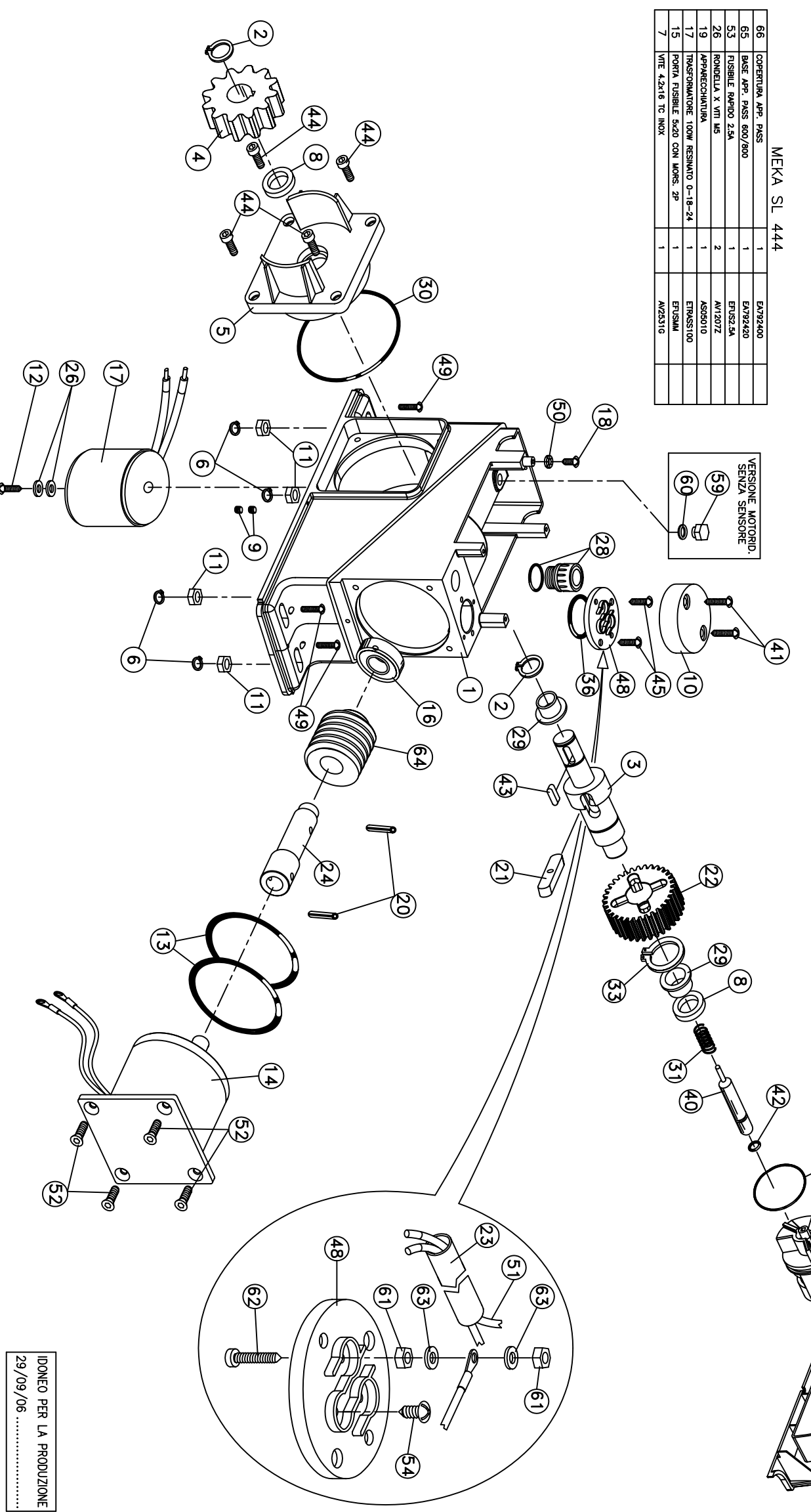
66	COPERTURA APP. PASS	1	EA792400
65	BASE APP. PASS 600/800	1	EA792420
53	FUSIBILE PARDIO 2,5A	1	ETUS2,5A
26	RONDELLA X VITI M5	2	AV1207Z
19	APPARECCHIATURA	1	AS92010
17	TRASFORMATORE 100W RESISTIVO 0-18-24	1	ETRAS100
15	PORTA FUSIBILE 5x20 CON MORSE. 2P	1	ETUSIM
7	VITE 4,2x16 TC. INOX	1	AV2331G

VERSIONE MOTORIO.  
SENZA SENSORE.



66	VITE SENZA FINE PASS 300	1	AA1115G	8253X
64	RONDELLA PER VITI M5	4	AV1208Z	
63	VITE 3x16 TC. ZINC.	2	AV1451Z	
62	VITE 3x16 TC. ZINC.	4	AD1114Z	
61	DAIO M5 ALTO ZINCO	1	AV5542G	
60	RONDELLA ALUM. 12x18x1,5	1	AP1163Z	2922X
59	TAPPO DIELO ZINCO	1	AV91370	8257X
58	COPRICHETTO SUPERIORE	2	AV91360	8257X
57	COPRICHETTO INFERIORE	2	AV1438Z	
56	VITE 3,8x9,5 TC. CROCE	1	AV91390	8258X
55	CORFANO PASS	1	AV1428Z	
54	VITE 3x10 TC. ZINC.	1	AV1402Z	
53	VITE 6x14 T8SE	4	AF01810	8268X
52	CANO ALIMENTAZIONE	1	AV1208Z	
51	RONDELLA X VITI M5	1		
50				

OLIO = ANO1590  
MOD. = AIF DEXTRON II / DONAX 1A  
QUANTITA' = KG 0,14



IDONEO PER LA PRODUZIONE  
29/09/06 .....



GRIDI CONTINENTAL  
POGGIO RUSCO MANTOVA

49	VITE 6x30 TC. CROCE ZINC.	4	AV1592Z	6462X
48	FLANGIA PASSACAVI LM/TA	1	AV9390F	
47	CHIAVE TRIANGOLARE SBL00CO PASS 300	1	AV91350	8259X
46	VITE 4,2x13 TC. CROCE	2	AV2333G	
45	VITE 6x12 TOCE	4	AV1459Z	
44	CHIAVETTA 6x6x20	1	AC1119G	
43	GUARNIZIONE OR 611	1	AG01980	
42	GUARNIZIONE OR 611	2	AV1440S	
41	VITE 4,2x19 TC. CROCE	1	AV1195G	8255X
40	CURSORE PASS 300	1	AV91320	8262X
39	CILINDRO TRIANGOLARE	1	AV91330	8261X
38	COPRICHETTO CAVATA SBL00CO	1	AV91410	8267X
37	TAPPINO INFERIORE SUPPORTO SBL00CO	1	AG01480	
36	GUARNIZIONE OR 026	1	AV91400	8267X
35	TAPPINO SUPERIORE SUPR. SBL00CO	2	AV1594Z	
34	VITE 6x40	1	AM1153B	
33	ANELLO SEGER E29	1	AV91360	8258X
32	SUPPORTO SBL00CO PASS 300	1	AM1219B	
31	MOLLA 25,5x11,5	1	AG01800	
30	GUARNIZIONE OR 239	1	AP1112S	
29	BOCCHOLA FLANGIA 20x11,5	2	AV1150G	8268X
28	TAPPO 1/2" CON VALVOLA	1	AV91340	
27	CAMA SBL00CO PASS 300	1	AG01610	
26	GUARNIZIONE OR 131	1	AA1117G	8191X
25	ALBERO PASS-300 24V	0,2 mt	AF92060	
24	GUAINA Ø7 INTERNO	1	AR1227F	8193X
23	RUOTA DENTATA PASS 300	1	AC1128L	8264X
22	CHIAVETTA 10x6x60 FORATA	2	AM13140	
21	SPINA ELASTICA 6x30 UN6873	2	AV2336G	
20	VITE 4,2x9,5 TC. CROCE INOX AUTOF.	3	AC1166K	
19	CUSCINETTO 6003	1	AV02000	8198X
18	WOT-FLANGIA X PASS-8 24V DC 30W	1	AG01900	
17	GUARNIZIONE OR 237	2	AV1528Z	
16	VITE 5x60 UN6931 ZINC. BAWCA 8,8	4	AD1141Z	
15	DAIO M6 MEDIO	1	AV92160	8273X
14	COPRICHETTO PASSACAVI	2	AG01120	
13	GRANNO 6x6 PIASTO NERO	2	AV2331G	
12	ANELLO TENUTA NBR 20x30x5	1	AM1178B	
11	VITE 4,2x16 TC. INOX	4	AV53881	6769X
10	ANELLO SEGER S910	1	AR1226G	8198X
9	FLANGIA PR. INGR. MEKA SL NON OSSID.	1	AA1114G	8254X
8	PIGNONE PASS-300-600/800 SMITERRIZZATO	1	AM1149B	
7	ALBERO USCITA PASS-300	2	AV51800	8268X
6	ANELLO SEGER E30	1		
5	CARCASSA PASS 300 FINITA	1		
4	DENOMINAZIONE	Q.TA.	CODICE	DIS. N.
3	DISEGNATO	CONTROLLATO	DIRETTI RISERVATI	NOTE
2	DATA	A TERMINI DI	LEGGE	
1	FIRMA			