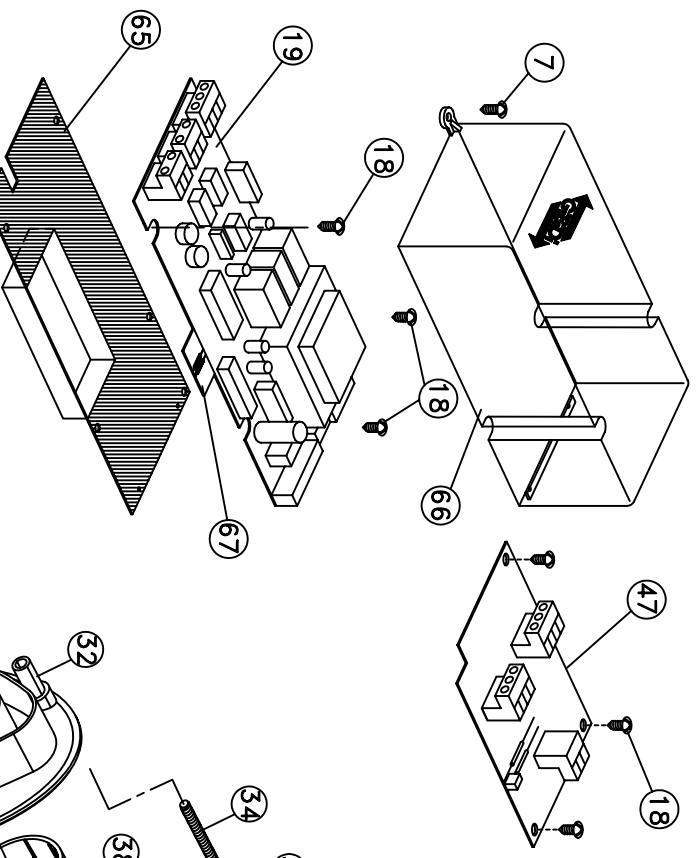


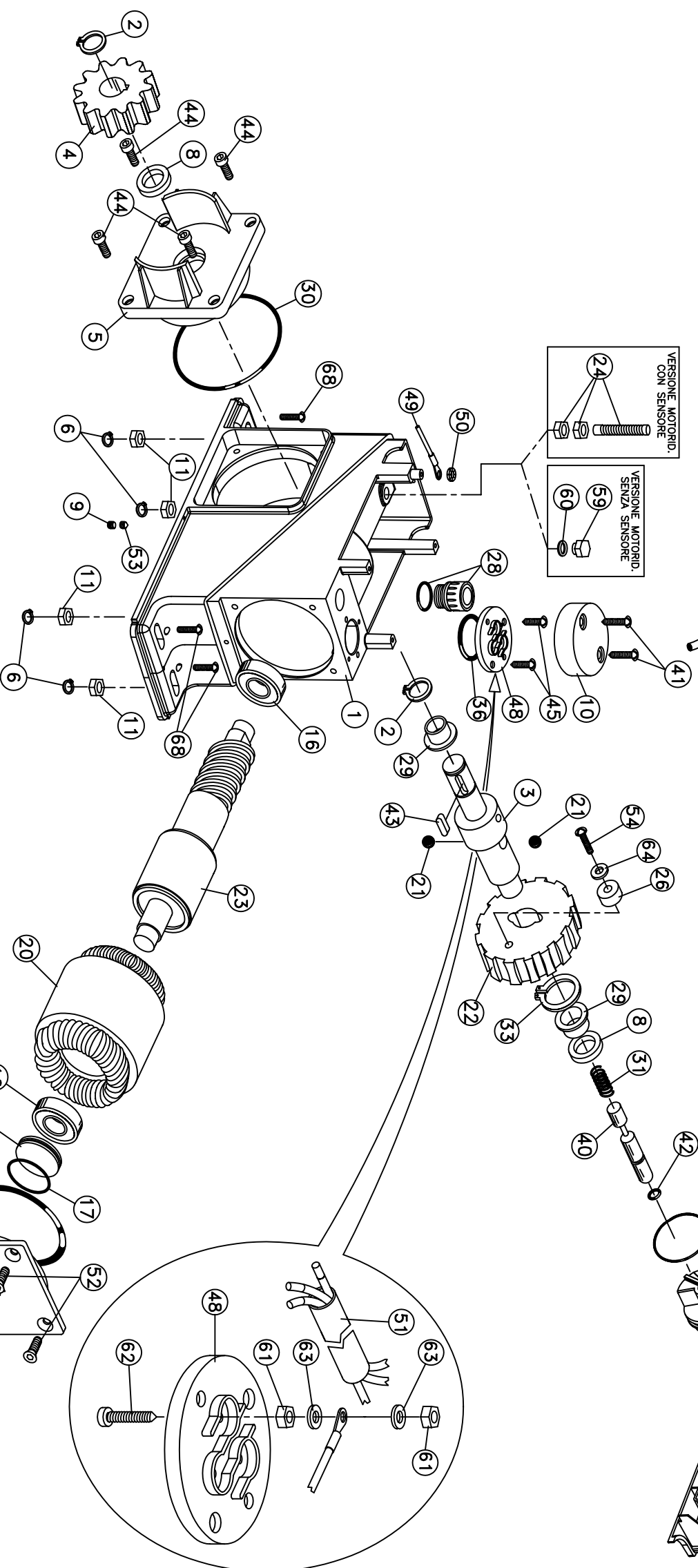
66	COBERTURA APP. PASS	EY792400
65	BASE APP. PASS 600/800	EY792420
49	CAVETTO GIALLO VERDE + FASTON	AF01360
24	SENSORE VELOCITA' ANGOLARE	AE03640
19	SEMILAVORATO SCHEMA APPARECCHIATURA	ESJ405000
7	VITE 4,2x16 TC INOX	AN2531G

MEKA SL 840



67	COBERTURA APP. PASS	EY792400
66	BASE APP. PASS 600/800	EY792420
49	CAVETTO GIALLO VERDE + FASTON	AF01360
24	SENSORE VELOCITA' ANGOLARE	AE03640
19	SEMILAVORATO SCHEMA APPARECCHIATURA	ESJ405000
7	VITE 4,2x16 TC INOX	AN2531G

MEKA SL 820



VERSIONE MOTORID. CON SENSORE.
 VERSIONE MOTORID. SENZA SENSORE.

67	SCHEMA REED VERS. PASSIVA	EY792400
66	COBERTURA APP. PASS	EY792420
65	BASE APP. PASS 600/800	EY792420
60	RONDELLA ALLUM. 12x18x1,5	AN5542G
59	TAPPO CIECO ZINCATO	AP1182Z
49	CAVETTO GIALLO VERDE + FASTON	AF01360
19	SEMILAVORATO SCHEMA APPARECCHIATURA	ESJ4200
7	VITE 4,2x16 TC INOX	AN2531G

MEKA SL 830

60	RONDELLA ALLUM. 12x18x1,5	AN5542G
59	TAPPO CIECO ZINCATO	AP1182Z
47	SCHEMA PER PASS 4/6 COMPLETA	61125

MEKA SL 820

68	VITE 6x30 TC CROCE ZINC.	AN1509Z
67		
66		
65		
64	RONDELLA 6x18x1,5	AN1222G
63	RONDELLA PER VITI M3	AV1200Z
62	VITE 3x16 TC. ZINC.	AD1143Z
61	DADO M3 ALTO ZINCATO	AD1114Z
60		
59		
58	COOPERCHETTO SUPERIORE	AY91370
57	COOPERCHETTO INFERIORE	AY91380
56	VITE 3,8x8,5 TC. CROCE	AV1438Z
55	COFANO PASS	AY91390
54	VITE 6x20	AV1480Z
53	GRANO 6x6 A PUNTA 90°	AV1120B
52	VITE 6x14 T5CE	AV1440Z
51	CAVO ALIMENTAZIONE PASS	AF01790
50	RONDELLA X VITI M5	AV1200Z

OLIO = AN01590
 MOD. = AF DETRIM II / DMX TA
 QUANTITA' = KG 0,475

49	FLANGIA PASSACAVI LAM/TA	AY9390F	6482X
47	CHIAVE TRIANGOLARE SBL0000 PASS 300	AY91350	8298X
46	VITE 4,2x13 TC. CROCE	AV2535G	
45	VITE 6x12 TOCE	AV1469Z	
44	CHIAVETTA 6x6x20	AC1119G	
43	GUARNIZIONE OR 611	AG51980	
42	VITE 4,2x19 TC. CROCE	AV1440S	6482X
41	CURSORE PER PASS	AY9179G	8262X
40	CILINDRO TRIANGOLARE	AY91320	8261X
39	COOPERCHETTO CAMMA SBL0000	AY91330	8261X
38	TAPPINO INFERIORE SUPPORTO SBL0000	AG91410	8267X
37	GUARNIZIONE OR 026	AG91480	
36	TAPPINO SUPERIORE SUPR. SBL0000	AY91400	8267X
35	VITE 6x40	AN1524Z	
34	ANELLO SEGER E29	AM1135B	
33	SUPPORTO SBL0000 PASS 300	AY91360	8298X
32	MOLLA 25,5x11,5	AM1219B	
31	GUARNIZIONE OR 239	AG51800	
30	BICOCCIA FLANGIA 20x11,5	AP1112G	
29	TAPPO 1/2" CON VALVOLA	AP1150G	
28	CAMMA SBL0000 PASS 300	AY91340	8268X
27	MANETTE	AM11190	
26	GUARNIZIONE OR 131	AG51610	
25			
24			
23	ALBERO VSF + ROTORE	AA1300G	8271X
22	RUOTA DENTATA PASS 300	AR1221C	6757X
21	SFERA 15/22 DMX 11,9	AC1300K	
20	STATORE	AV01820	
19	VITE 4,2x8,5 TC. CROCE INOX AUTOF.	AV2536G	
18	GUARNIZIONE OR 024	AG51480	
17	CUSCINETTO 6003	AC1166K	
16	CHIAVISA ALI. X PASS	AY91380	7089X
15	FLANGIA CORPO MEKA ST. NON OSSID.	AY91390	
14	CONDENSATORE 10 UF CAVO BIP. + FAST.	AD1141Z	
13	GRANO 6x6 A PUNTA 90°	AV1120B	
12	GRANO 6x6 PUNTO NERO	AG01790	
11	GRANO 6x6 PUNTO NERO	AG01590	
10	GRANO 6x6 PUNTO NERO	AG01590	
9	GRANO 6x6 PUNTO NERO	AG01590	
8	ANELLO TENUTA NBR 20x30x5	AV2531G	
7	VITE 4,2x16 TC. INOX	AN2531G	
6	ANELLO SEGER 9910	AM1178B	
5	FLANGIA PR. INER. MEKA ST. NON OSSID.	AY91380	6769X
4	PIGNONE PASS-300-600/800 SINTERIZZATO	AR1226G	8188X
3	ALBERO USCITA PASS 6	AA1152G	6479X
2	ANELLO SEGER E30	AM1149B	
1	CARCASSA PASS 300 FINITA	AY51900	8268X
	DENOMINAZIONE	Q.TA'	DIS. N.
	DISEGNATO	CONTROLLATO	DIRITTI RISERVATI
	DATA	27/09/06	27/09/06
	FIRMA	SPEZZANO D.	LEGGÈ

GIBIDI
 CONTINENTAL
 POGGIO RUSCO
 MANTOVA

COMPLESSIVO
 MEKA SL 820 - MEKA SL 830 - MEKA SL 840
 PARTICOLARE
ESPLOSO (230V)

SCALA
 DS.N.
8 3 3 4 0

DATA
 FIRMA

IDONEO PER LA PRODUZIONE
 27/09/06