

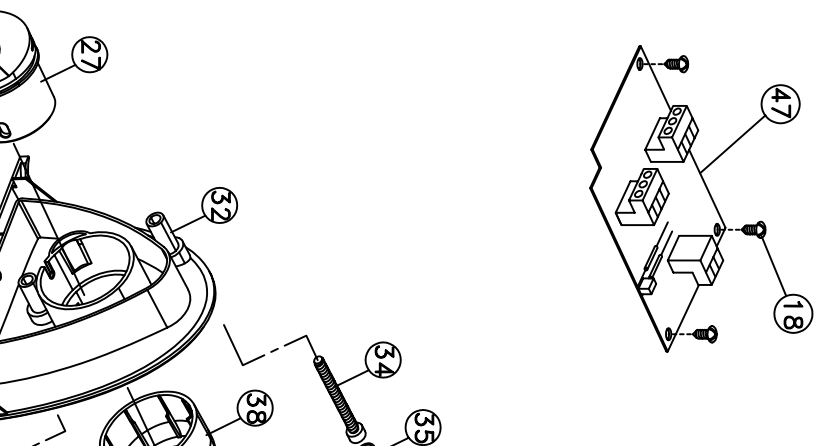
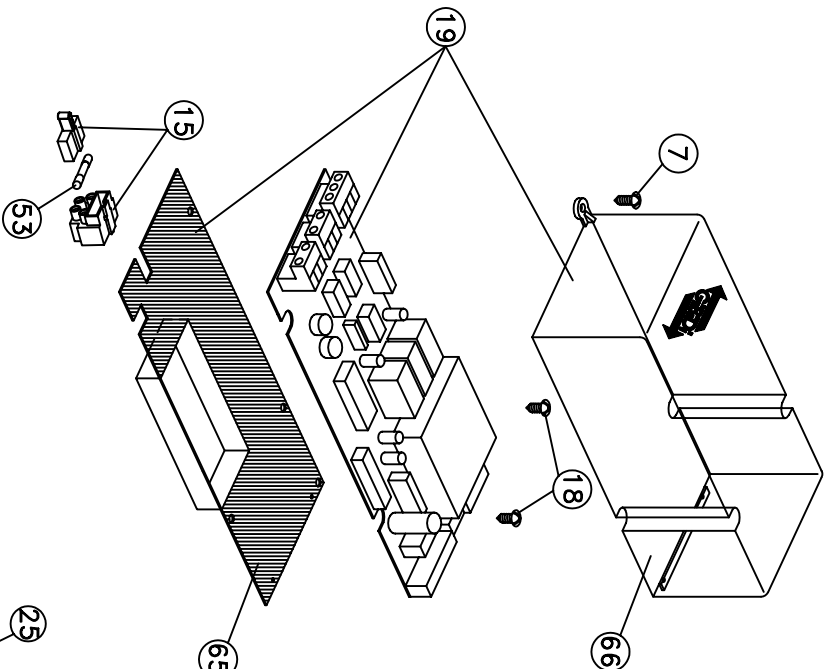
MEKA SL 824

47	SCHEDE PER PASS 4/6 COMPLETA	1	61126
18	VITE 4,2x9,5 TC. CROCE INOX AUTOF.	1	AN23366

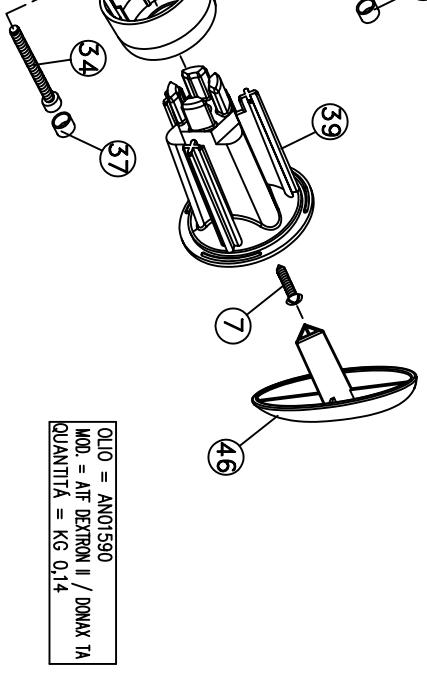
MEKA SL 844

66	COPERTURA APP. PASS	1	EY792400
65	BASE APP. PASS 600/800	1	EY792420
53	FUSIBILE PIANO 2,5A	1	ETUS24
26	RONDELLA X VITI M5	2	AV12072
19	APPARECCHIATURA	1	AS92010
17	TRASFORMATORE 100W RESISTIVO 0-18-24	1	ETRAS100
15	PORTA FUSIBILE 5x20 CON MORSE. 2P	1	ETRISAM
7	VITE 4,2x16 TC. INOX	1	AN23316

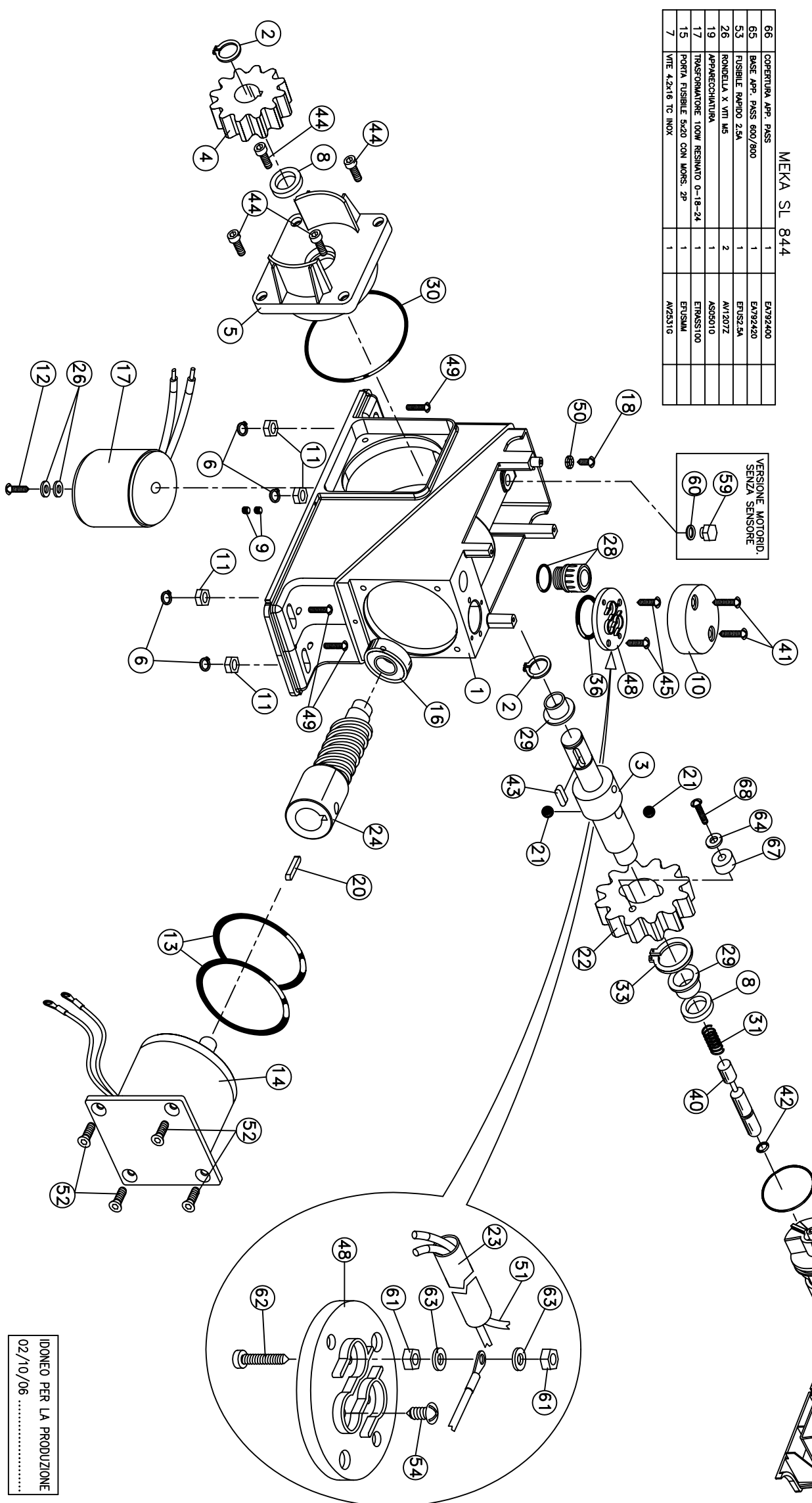
VERSIONE MOTORIO.
SENZA SENSORI



68	VITE 6x20	1	AV14802
67	MANETTE	1	AM11190
66			
65	RONDELLA 6x18x1,5	1	AV12226
64	RONDELLA PER VITI M5	4	AV12082
63	VITE 3x16 TC. ZINC.	2	AV14512
62	DAPO M5 ALTO ZINCO	4	AD11142
61	RONDELLA ALUM. 12x18x1,5	1	AV55426
60	TAPPO CIELO ZINCO	1	AP11632
59	COPRICHETTO SUPERIORE	2	AV91370
58	COPRICHETTO INFERIORE	2	AV91360
57	VITE 3,8x9,5 TC. CROCE	2	AV14382
56	COPRANO PASS	1	AV91390
55	VITE 3x10 TC. ZINC.	1	AV14282
54			
53	VITE 6x14 T8SE	4	AV14802
52	CANO ALIMENTAZIONE	1	AF01810
51	RONDELLA X VITI M5	1	AV12082
50			



OLIO = AN01590
MOD. = AIT DEXTRON II / DONAX 1A
QUANTITA' = KG 0,14



49	VITE 6x30 TC. CROCE ZINC.	4	AV15992
48	FLANGIA PASSACAVI LAV/TA	1	AV9390F
47	CHIAVE TRIANGOLARE SBL00CO PASS 300	1	AY91350
46	VITE 4,2x13 TC. CROCE	2	AV23336
45	VITE 6x12 TOCE	4	AV14692
44	CHIAVETTA 6x6x20	1	AC11196
43	GUARNIZIONE OR 611	1	AG01980
42	VITE 4,2x19 TC. CROCE	2	AV14403
41	CUSCINETTO	1	AB11796
40	CILINDRO TRIANGOLARE	1	AY91320
39	COPRICHETTO CAVATA SBL00CO	1	AY91330
38	TAPPINO INFERIORE SUPPORTO SBL00CO	1	AY91410
37	GUARNIZIONE OR 026	1	AG01480
36	TAPPINO SUPERIORE SUPR. SBL00CO	1	AY91400
35	VITE 6x40	2	AV15942
34	ANELLO SEGER E29	1	AM11338
33	SUPPORTO SBL00CO PASS 300	1	AY91360
32	MOLLA 25,5x11,5	1	AM12198
31	GUARNIZIONE OR 239	1	AG01800
30	BICOCCA FLANGIA 20x11,5	2	AP11126
29	TAPPO 1/2" CON VALVOLA	1	AP11506
28	CAMA SBL00CO PASS 300	1	AY91340
27	GUARNIZIONE OR 131	1	AG01610
26	ALBERO V.S.F.	1	AA11566
25	GUAMA 67 INTERNO	0,2 mt	AF92060
24	RUOTA DENTATA PASS	1	AR12226
23	SFERA 15/22 DIM. 11,9	1	AC1300K
22	CHIAVETTA 5x4x16 -6604-	1	AC11156
21	VITE 4,2x9,5 TC. CROCE INOX AUTOF.	3	AV23366
20			
19	CUSCINETTO 6003	1	AC1166K
18			
17	MOT-FIANGIA X PASS-8 24V DC 30W	1	AV01990
16	GUARNIZIONE OR 237	2	AG01900
15	VITE 5x60 UNIS931 ZINC. BAWCA 8,8	1	AV15282
14	DAPO M6 MEDIO	4	AD11412
13	COPRICHETTO PASSACAVI	1	AV92160
12	GRANO 6x6 PIASTO NERO	2	AV01120
11	ANELLO TENUTA NBR 20x30x5	2	AG01120
10	VITE 4,2x16 TC. INOX	7	AV23316
9	ANELLO SEGER 9910	4	AM11789
8	FLANGIA PR. INGR. MEKA SL NON OSSID.	1	AV53881
7	PIGNONE PASS-300-600/800 SMITERRIZZATO	1	AR12266
6	ALBERO USCITA PASS 8	1	AA11526
5	ANELLO SEGER E30	2	AM11498
4	CARCASSA PASS 300 FINITA	1	AY51800
3			
2	DENOMINAZIONE	Q.TA'	CODICE
1	DISEGNATO	CONTROLLATO	DIRITTI RISERVATI
	DATA	A TERMINI DI	LEGGE
	02/10/06	02/10/06	
	FIRMA		

IDONEO PER LA PRODUZIONE
02/10/06

COMPLESSIVO
MEKA SL 824 - MEKA SL 844
PARTICOLARE
ESPLOSO (24V)
SCALA
D.S.N.
REV.
8 3 3 6 0

DATA FIRMA