

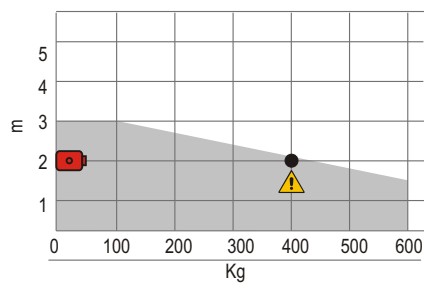


# FLOOR

Caractéristiques techniques	FLOOR830	FLOOR824
utilisation	Intensive	Intensive
fréquence d'utilisation	40%	80%
alimentation moteur	230 Vac - 50/60 Hz	24 Vdc <b>EN</b>
puissance absorbée	190W	120W
degré de protection	IP67	IP67
couple maxi	300 Nm	300 Nm
couple nominal	220 Nm	220 Nm
réglage du couple	Hydraulique	Hydraulique
réglage de la vitesse	OUI	OUI
vitesse de rotation de la porte	7°/s	7°/s
rotation maxi portail	180°	180°
température de fonctionnement	-20°C +60°C	-20°C +60°C
protection thermique	100°C	-
longueur maxi portail	3,0 m *	3,0 m *
poids maxi portail	600 Kg	600 Kg
poids opérateur	15 Kg	15 Kg

\* en cas d'application sur portes plaines ou supérieures à 2,0 m de largeur, il est conseillé d'installer une serrure électrique

## Diagramme d'application

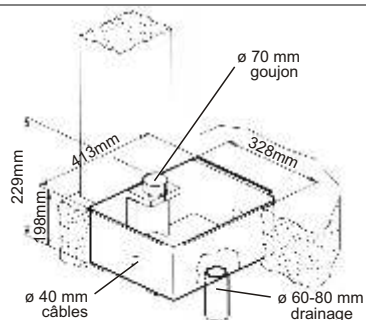


■ FLOOR 830-824

⚠ = BAC Limit

■ Serrure électrique

## Cotes d'installation



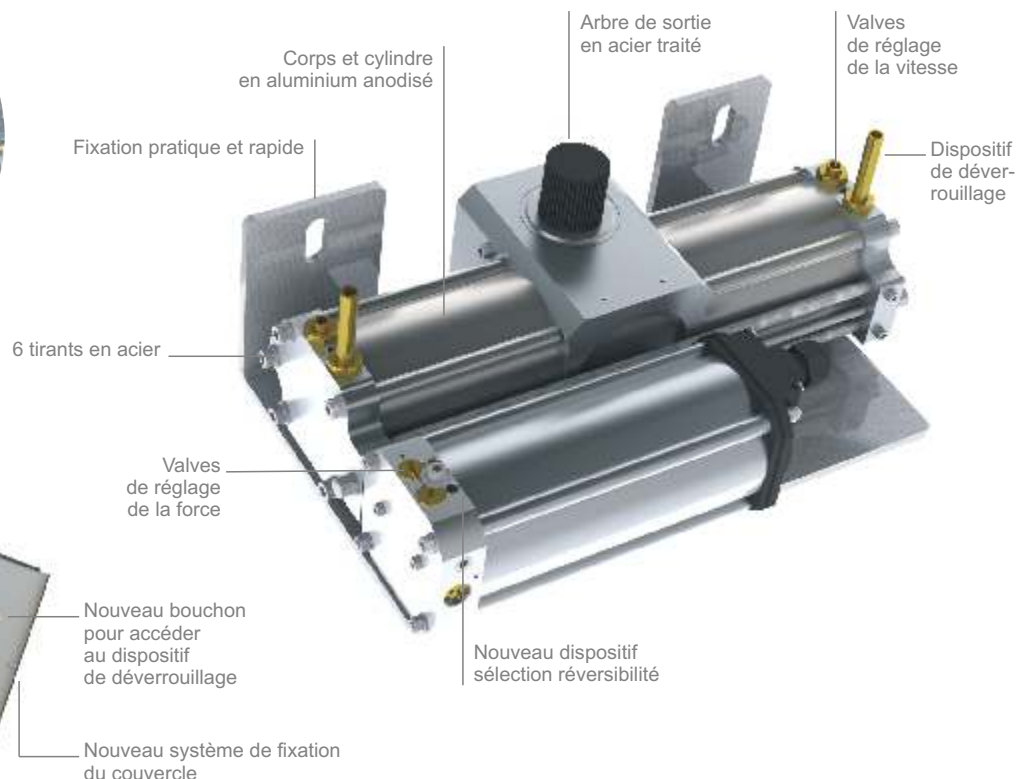
# FLOOR

**Opérateur  
hydraulique  
enterré  
pour portails battants**

FLOOR, disponible soit en 230Vac (FLOOR830) qu'en 24Vdc (FLOOR824), est l'opérateur qui permet de cacher l'automatisation conservant ainsi l'esthétique parfaite du portail. Pour chaque modèle une version unique qui permet l'ouverture de la porte jusqu'à 180°. La nouvelle technologie GIBIDI permet de rendre l'opérateur réversible ou irréversible avec des manœuvres très simples. Grâce aux valves de surpression pour le réglage de la force en ouverture et fermeture, et à la technologie en 24Vdc, il est possible d'atteindre le niveau maximum de sécurité contre l'écrasement,

comme cela est prévu par la norme EN 12453. La possibilité de régler les vitesses en ouverture et fermeture, et l'utilisation des fins de course à effet hall (optionnel) complètent le produit. Le dispositif de déblocage pour la manœuvre d'urgence, en cas de black-out, est facile d'accès et peut être utilisé au choix de l'intérieur ou de l'extérieur du portail.

Le caisson de fondation, avec coussinet en bronze autolubrifiant, est entièrement autoportant et permet d'installer l'opérateur sans être obligé d'enlever les portes du portail.





# FLOOR

			Conf. Pz.	Pallet Pz.	Kg	Codice
<b>1A</b>	<b>FLOOR 830</b>	Opérateur 230 Vac*	1	30	470	<b>81300</b>
<b>1B</b>	<b>FLOOR 824</b>	Opérateur 24 Vdc*	1	30	470	<b>81324</b>

\* Bloqué ou réversible sélectionnable sur l'opérateur

## Accessoires



**AJ49000**  
Self-supporting foundation box in black cataphoresis  
Cover included (24 pieces per pallet, 356 Kg)



**AJ00550**  
Couverture INOX pour caisson de fondation



**AJ00612**  
Electroserreure 12 Vdc



**AJ00624**  
Electroserreure 24 Vdc



**AJ01400**  
Fins de course



**AJ01410**  
Adaptateur pour groupe de fins de course AJ01400 pour F4 plus et BA 100

## Platines de commande conseillées pour FLOOR 830:



**AS05850**  
(F4 PLUS)



**AS05581**  
(BA 230)



**AS05060**  
(BA 100)



**AS05590**  
(BA24)

## Platines de commande conseillées pour FLOOR 824:

# FLOOR KIT

											Codice	
Kit FLOOR830	2x 1A	2x 2		1x 4A	1x 5	1x 6	1x 7	1x 8	1x 9	1x 10		K800/08/F1
Kit FLOOR830	2x 1A	2x 2		1x 4A		1x 6	1x 7		1x 9			K800/08/F1
Kit FLOOR824	2x 1B	2x 2	2x 3	1x 4B	1x 5	1x 6	1x 7	1x 8	1x 9	1x 10		K824/08/F1
Kit FLOOR824	2x 1B	2x 2	2x 3	1x 4B		1x 6	1x 7		1x 9			K824/08/Z1

Le kit est livré en colis séparés

Dans le Kit, en plus de l'opérateur 1 :



**AJ49000**  
Caisson de fondation auto-portante en cataphorèse noire



**AJ01400**  
Fins de course



**AS05850 (pour FLOOR 830)**  
Appareil de commande F4 PLUS



**AS05590 (pour FLOOR 824)**  
Appareil de commande BA 24



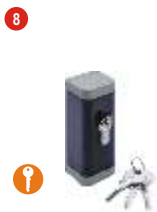
Lampe clignotante complète



Carte radio récepteur



**AU03000**  
Radiocommande DOMINO DTS4334 - 433 MHz



**AU01940**  
Sélecteur à clé mural DCS100



**AU02000**  
Jeu de photocellules murales DCF180



**AJ75800**  
Plaque de mises en garde

