

# ALIMENTATIONS À DÉCOUPAGE EN COFFRET

## 12V DC - 3 et 5 A - secourues

- Report d'information (batterie seuil bas et absence secteur)
- Verrouillage du coffret par clé
- Autoprotection intégrée
- Protection par fusible électronique (PTC)
- 3 LEDs en façade



AD1203R

AD1205R

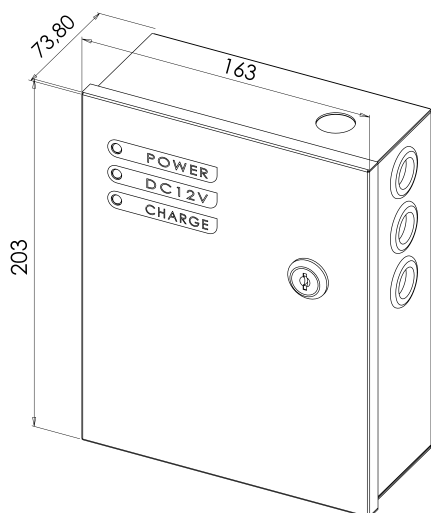
### CARACTÉRISTIQUES PRODUITS

Références	V IN	V OUT	I (A)	W	°C	IP
AD1203R	110V - 240V AC	12V DC	3 A	36 W	0 +40 °C	40
AD1203GR	110V - 240V AC	12V DC	3 A	36 W	0 +40 °C	40
AD1205R	110V - 240V AC	12V DC	5 A	60 W	0 +40 °C	40
AD1205GR	110V - 240V AC	12V DC	5 A	60 W	0 +40 °C	40

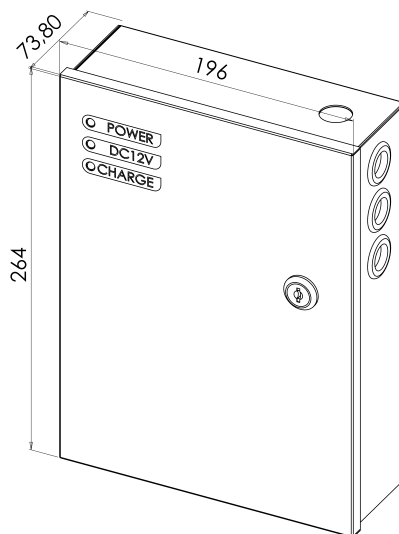


Report d'information intégré (batterie seuil bas et absence secteur)

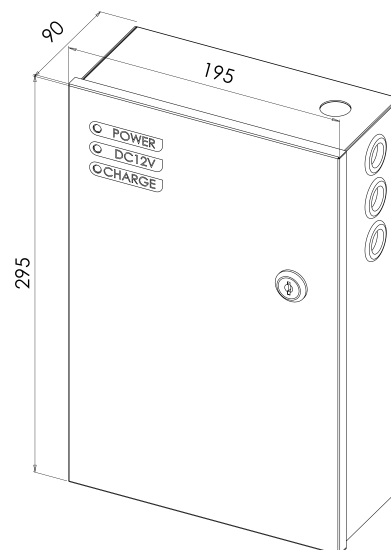
Code article	Description articles	Poids en kg	Code douanier
AD1203R	Alimentation à découpage 12VDC 3 A avec relais défaut	0,982	85044090
AD1203GR	Alimentation à découpage 12VDC 3 A (emplacement accu 17 Ah) avec relais défaut - grand coffret	1,811	85044090
AD1205R	Alimentation à découpage 12VDC 5 A avec relais défaut	1,383	85044090
AD1205GR	Alimentation à découpage 12VDC 5 A (emplacement accu 17 Ah) avec relais défaut - grand coffret	1,88	85044090



AD1203R



AD1205R



AD1205GR

