

ALIMENTATIONS À DÉCOUPAGE EN COFFRET

24V DC - 2,5, 5 et 10 A - secourues

- Verrouillage du coffret par clé
- Autoprotection intégrée
- Protection par fusible électronique (PTC)
- 3 LEDs en façade



AD2410R

AD2405R

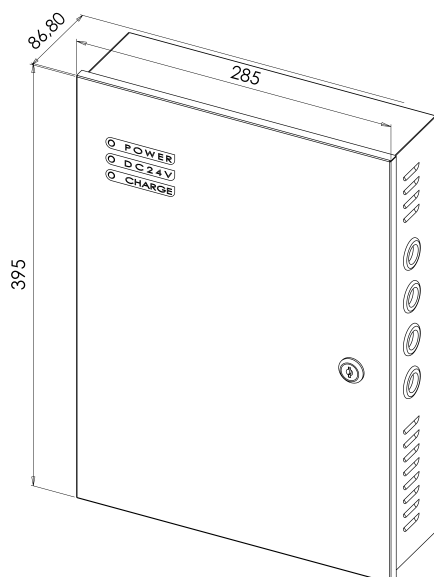
CARACTÉRISTIQUES PRODUITS

Références	V IN	V OUT	I (A)	W	°C	IP
AD24025R	110V - 240V AC	24V DC	2,5 A	60 W	0 +40 °C	40
AD2405R	110V - 240V AC	24V DC	5 A	120 W	0 +40 °C	40
AD2410R	110V - 240V AC	24V DC	10 A	240 W	0 +40 °C	40

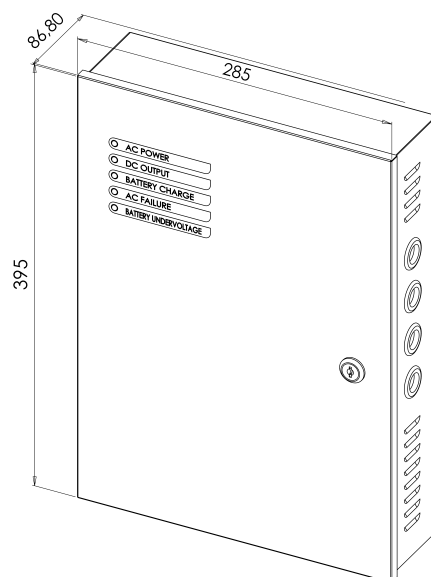


Report d'information intégré (batterie seuil bas et absence secteur)

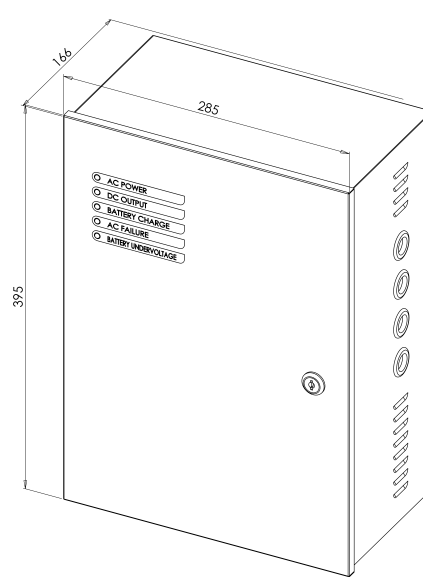
Code article	Description articles	Poids en kg	Code douanier
AD24025R	Alimentation à découpage 24VDC 2,5 A avec relais défaut	4,1	85044090
AD2405R	Alimentation à découpage 24VDC 5 A avec relais défaut	4,6	85044090
AD2410R	Alimentation à découpage 24VDC 10 A (emplacement deux accus 18 Ah) avec relais défaut	5,052	85044090



AD24025R



AD2405R



AD2410R

