



LABORATOIRE CENTRAL

39 bis, rue de Dantzig - 75015 PARIS

Tél : 01 55 76 24 15

Mél : pp-labcent@interieur.gouv.fr - Site internet : www.lcpp.fr



MESURES PHYSIQUES ET SCIENCES DE L'INCENDIE

Essais de conformité et examen de matériels

Aff. suivie par : Patrick LE BARS

Tél. : 01 55 76 22 27

Mél : patrick.le-bars@interieur.gouv.fr

Nos réf. : 13/2211/RG1

Objet : Essai de matériel

Réf. : E-mail en date du 18/02/2013

**Procès-verbal n° 13/2211/RG1
Reconduction du procès-verbal n° 973/07**

Valable 5 ans à partir de la date de délivrance

Sommaire

1. Conditions d'intervention	2
2. Description	2
3. Programme des essais	4
4. Domaine de validité	4
5. Conditions de mise en œuvre	5
6. Résultats des essais	5

1. Conditions d'intervention

DÉLIVRÉ À :	SEWOSY 2, rue du sable 67170 BERNHOLDSCHEIM
OBJET :	Vérification de la conformité à la norme NF S 61-937 pour un dispositif de verrouillage électromagnétique pour issue de secours.
RÉFÉRENTIEL :	NF S 61-937 (décembre 1990) Annexe A fiche XIV
MARQUE :	SEWOSY
RÉFÉRENCES :	EF300 – EF300-2 - EF300CTC – EF300-2 CTC
ÉCHANTILLONS :	-
DATE DES ESSAIS :	-

2. Description

2.1. Présentation

Le dispositif de verrouillage peut être installé en applique sur des portes pivotantes à un ou deux vantaux selon le modèle.

L'appareil est composé de deux parties : un électro-aimant qui se fixe sur le dormant et une contre-plaque qui se place sur le vantail.

Hormis leur longueur qui est de 500 mm, les ventouses doubles (EF300-2 et EF300-2 CTC) présentent les mêmes dimensions que les ventouses simples.

2.1.1. l'électroaimant

Il se compose de :

- un boîtier de dimensions :
 - 250 x 42 x 25 mm pour les versions EF300 et EF300 CTC
 - 500 x 42 x 25 mm pour les versions EF300-2 et EF300-2 CTC
- une platine de fixation de longueur et de largeur identique à celles du boîtier et d'une épaisseur de 6,3 mm vissée sur celui-ci par des vis M3 x 34 ;

- un ou deux noyaux magnétiques selon le modèle de ventouse (simple ou double) de dimensions 182 x 38 x 23.5 mm ;
- deux bobines (par noyau) noyées dans de la résine époxy de couleur noire ;
- un presse étoupe étanche IP 68 SES PG7 réf 161-4492 pour les modèles simples et deux presse étoupes étanche IP 68 SES PG7 réf 161-4492 pour les versions EF300-2 et EF300-2 CTC.

2.1.2. Le circuit imprimé

Il reçoit le câble d'alimentation électrique de l'appareil ; il se compose principalement de :

- un bornier de raccordement à vis deux pôles d'un pas de 5,08 mm ;
- une barrette mâle pour CI 4 points ;
- un cavalier qui shunte les deux fiches centrales de la barrette mâle ;

Pour les modèles en CTC, on trouve en plus :

- un bornier à vis 3 pôles d'un pas de 5,08 mm ;
- une LED 5 mm bicolore rouge/vert ;
- un régulateur de tension
- un connecteur permettant la connexion de la sonde à effet Hall.

Les modèles CTC équipés d'un contact hall dispose d'un inverseur pour le renvoi de l'information "porte verrouillée" vers le système anti-intrusion, contrôle d'accès ou la GTC (Gestion Technique Centralisée). Ce contact bascule lorsque la ventouse est alimentée et que la contreplaque est collée à la ventouse.

Les modèles CTC disposent d'une LED pour signaler que la porte est déverrouillée (LED rouge) ou lorsque la porte est verrouillée (LED verte).

2.1.3. La contre-plaque

Elle a pour dimensions 180 x 38 x 10 mm. Elle est percée en son centre d'un trou de diamètre 8,3 mm permettant sa fixation sur le vantail de la porte. Elle est équipée de deux goupilles de guidage et d'un poussoir anti-rémanence.

2.1.4. Le boîtier de raccordement

Il permet de relier en parallèle les deux borniers de raccordement des circuits imprimés de chaque bobines composant les ventouses doubles EF 300-2 et EF 300-2CTC. Le boîtier de raccordement est constitué de :

- une boîte de marque LEGRAND, de dimensions 80 x 80 x 45 mm, IP 55 IK 07 réf 920 09 ;

- un bornier de marque LEGRAND réf SUPREM 960
- trois presse-étoupes de marque LEGRAND de référence IP68 de diamètre 6-12 mm réf 919 31.

2.2. Fonctionnement

2.2.1. Position d'attente

Lorsque les bobines électromagnétiques sont alimentées par un courant électrique, la porte est bloquée en position « fermée » par l'attraction magnétique exercée par l'électro-aimant sur la contre-plaque.

2.2.2. Position de sécurité

Si l'alimentation des bobines est interrompue, le vantail de la porte peut s'ouvrir, car la contre-plaque n'est plus attirée par l'électro-aimant.

Le déverrouillage de la porte est commandé par un dispositif de commande manuelle à fonction d'interrupteur (boîtier à bris de glace) intercalé sur la ligne de télécommande (c'est à dire directement sur l'alimentation de l'électro-aimant). Ce boîtier à bris de glace est situé à proximité de l'issue comme indiqué dans la notice d'installation.

2.3. Options de sécurité

Le D.A.S. ne dispose pas d'options de sécurité.

3. Programme des essais

Le présent procès-verbal d'essai correspond à la reconduction du procès-verbal d'essai n° 973/07 concernant la vérification de conformité à la norme NF S 61-937 (décembre 1990) du dispositif de verrouillage de marque SEWOSY de référence EF300 et EF300 CTC. Les vérifications suivantes ont été effectuées :

- Identité du produit par rapport au dossier technique.

4. Domaine de validité

Les résultats des essais effectués peuvent être étendus aux dispositifs de verrouillage électromagnétique pour issue de secours de la série applique 300 kg et de référence:

EF300 : ventouse simple ;

EF300-2 : ventouse double ;

EF300 CTC : ventouse simple avec contact Hall intégré et LED ;

EF300-2 CTC : ventouse double avec contact Hall intégré et LED

Ces DAS présentent une entrée de télécommande en 24 volts.

5. Conditions de mise en œuvre

Dans les établissements recevant du public, le dispositif de verrouillage pour les issues de secours doit être commandé par un dispositif de commande manuelle à fonction d'interrupteur (organe de sécurité à fonction maintenue) situé près de l'issue équipée.

Réaliser l'alimentation du dispositif de verrouillage électromagnétique pour issue de secours sous une Très Basse Tension de Sécurité (T.B.T.S) ou une Très Basse Tension de Protection (T.B.T.P).

L'appareil doit être installé en respectant impérativement les indications et les cotes déterminées par le constructeur.

6. Résultats des essais

Les résultats sont détaillés dans le tableau donné en annexe 2

Sous les réserves concernant la mise en œuvre indiquées au paragraphe 5 du présent procès-verbal d'essai, le dispositif de déverrouillage électromagnétique pour issue de secours, référencé ci-dessus, présenté par la société SEWOSY répond aux exigences de la norme NF S 61 - 937 (décembre 1990).

Fait à Paris, le 18/03/2013

Pour le Directeur,
le chef du pôle mesures physiques et sciences
de l'incendie



Patrick PINEAU



Le responsable technique



Patrick LE BARS

Annexes

- Fiche de spécifications
- Tableau de résultats
- Planches descriptives

Fiche de spécifications

- Fonction : Évacuation
 - Position de sécurité : Issue déverrouillée
 - Position d'attente : Issue verrouillée
 - Mode de commande : Télécommandé
 - Télécommande par interruption directe de la tension d'alimentation du déclencheur électromagnétique : Dispositif de télécommande manuelle à fonction d'interrupteur (boîtier à bris de glace)
- Mode de fonctionnement : A énergie intrinsèque
- Options de sécurité
- Contact de position de sécurité : Non
 - Contact de position d'attente : Non

Tableau de résultats

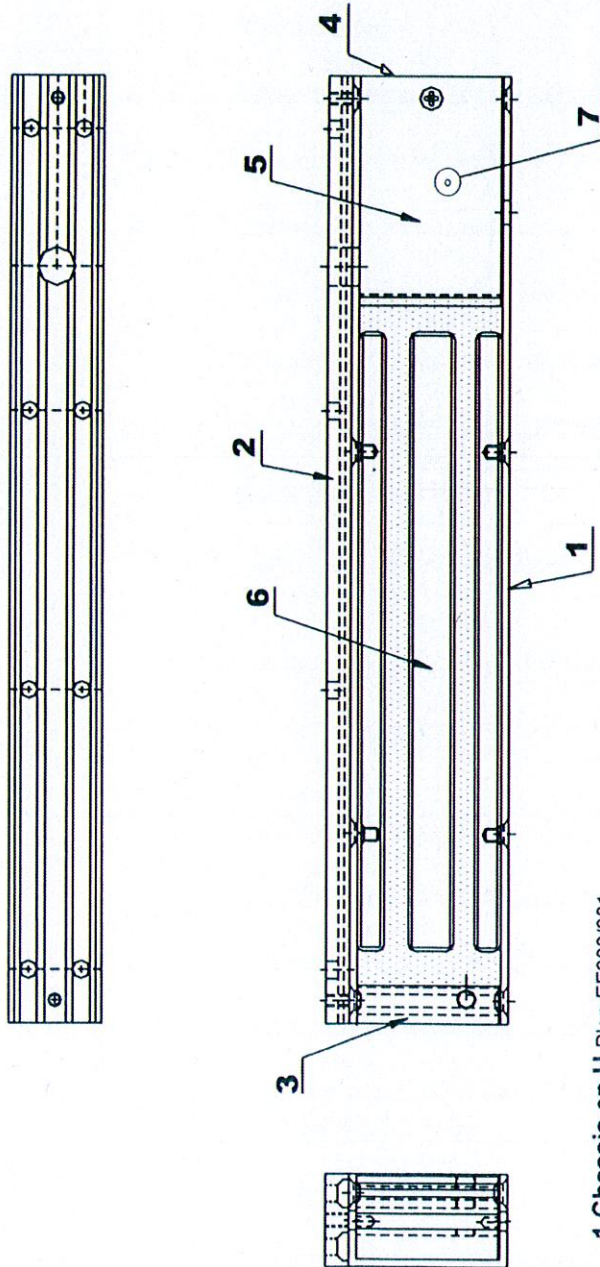
ART	NATURE DE L'ESSAI OU DE LA VERIFICATION	RESULTAT A OBTENIR	RESULTATS OBTENUS
3	CARACTERISTIQUES GENERALES		
3.1	Fonction prioritaire		Conforme
	Fonctions supplémentaires		Conforme
	Pas de perturbations		Conforme
3.2	Position de sécurité		Conforme
3.3	Le DAS ne peut pas délivrer d'ordre		Conforme
	Présence d'un DAD		Sans objet
3.4	Energie de contrôle extérieure au DAS		Sans objet
	Contacts libres de tout potentiel		Sans objet
	Interrupteur à fonction d'inverseur		Sans objet
3.5	Déblocage d'un DAS verrouillé		Sans objet
3.6	Energies de déblocage et de réarmement		Conforme
3.7	1 heure à 70°C		Conforme
3.8	Durée du passage en sécurité	< 1 s (Voir point 7.1 fiche XIV)	Conforme
3.9	Défaillance de la télécommande		Sans objet
	Défaillance de l'autocommande		Sans objet
3.10	Si autocommande, le réarmement est inopérant		Sans objet
3.11	Servomoteur pour le réarmement		Sans objet
3.12	Réarmement par télécommande		Sans objet
3.13	Énergie de déverrouillage		Sans objet
3.14	DAS autonome		Sans objet

ART	NATURE DE L'ESSAI OU DE LA VERIFICATION	RESULTAT A OBTENIR	RESULTATS OBTENUS
4	CARACTERISTIQUES GENERALES DES CONSTITUANTS		
4.1	Protection contre la corrosion Mécanismes		Conforme
4.1.1	Protection contre la poussière		Sans objet
4.1.2	Desserrage d'une vis		Conforme
4.1.3	Contrôle de position Indication sure et durable Position effectivement atteinte		Sans objet Sans objet Sans objet
4.1.4	Forces résistantes dues aux frottements	< 10% force motrice	Sans objet
4.2	Matériels électriques		
4.2.1	Entrées de télécommande et sorties de contrôle Matériel de classe III (NFC 20.030) - Protection contre les contacts directs (Art. 6) Organes de manœuvre (Art. 8) - Conducteurs internes (Art. 9) Protégés ou enfermés (Art. 9.1) Absences arêtes vives (Art. 9.2) Passage paroi métallique - arrondi ou manchon (Art. 9.2) Conducteurs internes (Art. 9.3) - Lignes de fuites - Distances dans l'air (Art. 11.4) - Connexions des matériels à la source d'alimentation (Art 12)	TBTS ou TBTP	Conforme Sans objet Conforme Conforme Conforme Conforme Conforme Conforme

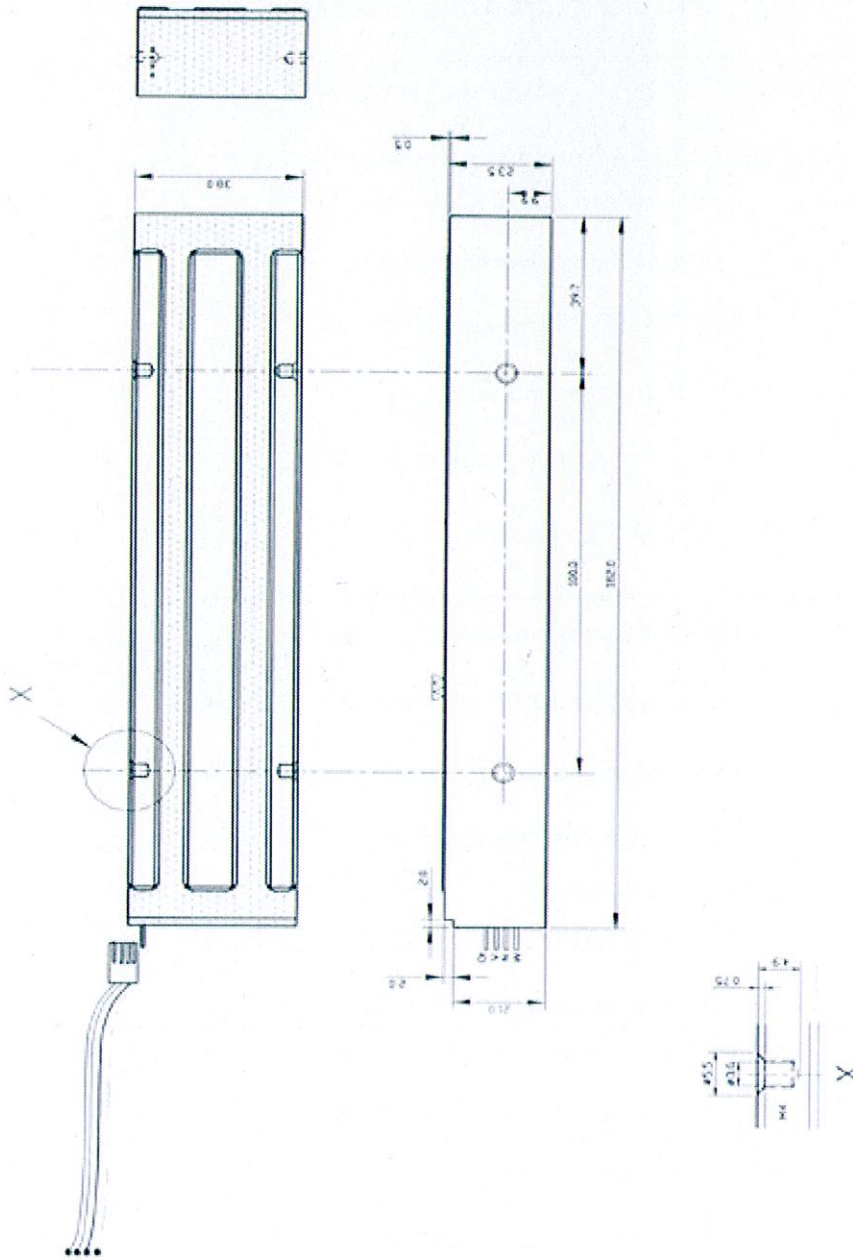
ART	NATURE DE L'ESSAI OU DE LA VERIFICATION	RESULTAT A OBTENIR	RESULTATS OBTENUS
	- Entrées (Art 12.4)		Conforme
	- Pas de possibilité de mise à la terre (Art. 13.2)		Conforme
	- Epreuve diélectrique (Art. 14)		Conforme
	Matériel de classe III(NFC20.030)		
	- Résistance d'isolement (Art.15)		
	isolation fonctionnelle	$\geq 1 \text{ Mohm}$	Conforme
	- Mesure du courant de fuite (Art. 16)	$\leq 0,5 \text{ mA}$	Conforme
4.2.2	Protections prises entre les parties actives en TBTS et tout autre équipement		Sans objet
4.2.3	Matériel électrique ou enveloppe	$\geq \text{IP } 42$	Conforme
4.2.4	Connecteur principal repéré		Conforme
4.2.5	Dispositifs supportant une TBTS : séparés et repérés		Conforme
4.2.6	Dispositif d'arrêt de traction		Conforme
4.2.7	Dispositif de connexion ou son enveloppe : Fil incandescent à 960°C, 5 secondes.	enveloppe	Conforme
4.2.8	Contacts de position		Sans objet
4.2.9	Câblage entre composants	catégorie C2	Conforme
	Câbles de commande accessibles	section $\geq 1,5 \text{ mm}^2$	Conforme
4.2.10	Séparation des matériels de puissance en basse tension (230 V)		Sans objet
4.2.11	Circuits de contrôle		Sans objet

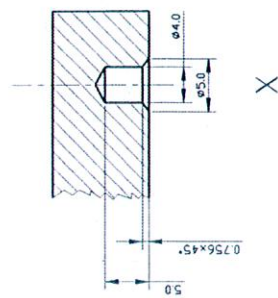
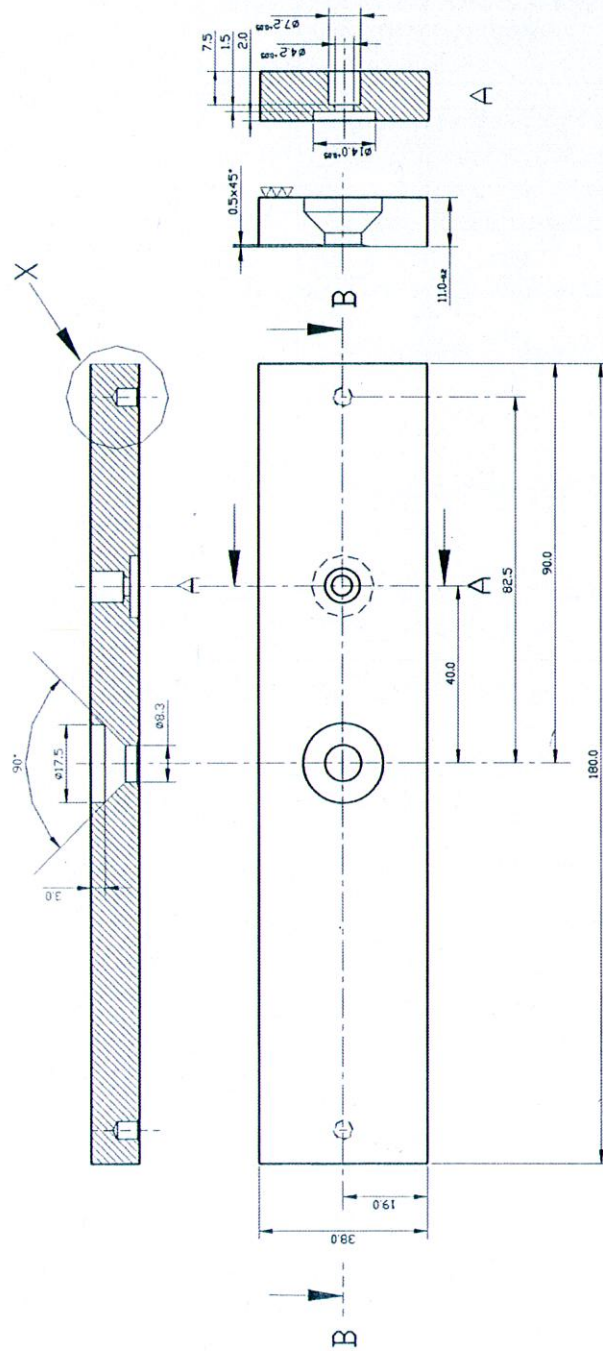
ART	NATURE DE L'ESSAI OU DE LA VERIFICATION	RESULTAT A OBTENIR	RESULTATS OBTENUS
5	CARACTERISTIQUES DE L'ENTREE DE TELECOMMANDE		
5.2	Entrée de télécommande électrique		
5.2.1	Tension de télécommande : U_c Puissance en régime établi : P_c		24V 6 W (simple) 12 W (double)
5.2.2	Fonctionnement sous U ($0,85 U_c \leq U \leq 1,2 U_c$)		Conforme
5.2.4	Fonctionnement sur une impulsion d'une durée inférieure à une seconde		Sans objet
7	CARACTERISTIQUES PARTICULIERES		
	Télécommande par interruption directe de l'alimentation		Conforme
7.1	Durée du passage en sécurité	$\leq 1 \text{ s}$	Conforme
7.2	Passage en sécurité sous une poussée préalable de 100 daN résultant d'un ordre de télécommande.		Conforme
8	IDENTIFICATION ET INFORMATIONS		
8.1	Indications normalisées		Conforme
	Qualité du marquage		Conforme
8.2	Appareil conforme au procès verbal d'examen et d'essais		Conforme
8.3	Notice d'assemblage		Conforme
8.4	Conditions extrêmes de mise en œuvre		Conforme

Planches descriptives



- 1 Chassis en U Plan EF300/301
- 2 Platine de fixation Plan EF300/302
- 3 Flasque Gauche Plan EF300/303
- 4 Flasque Droite Plan EF300/304
- 5 Couverture Plan EF300/305
- 6 Noyau Magnétique Plan EF300/306
- 7 Platine Electronique Plan EF300/307





**SYNOPTIQUE DE CABLAGE DU DISPOSITIF
DE VERROUILLAGE POUR UNE ISSUE DE SECOURS
A UN VANTAIL**

