

ACCESSOIRES DE MONTAGE STANDARDS

boîtiers de mise en applique inox



PBHI2



PBP19_B

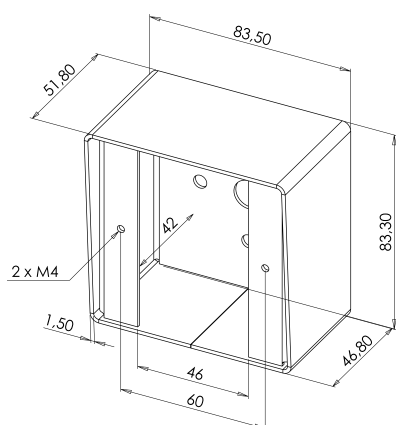


PBP19_TL

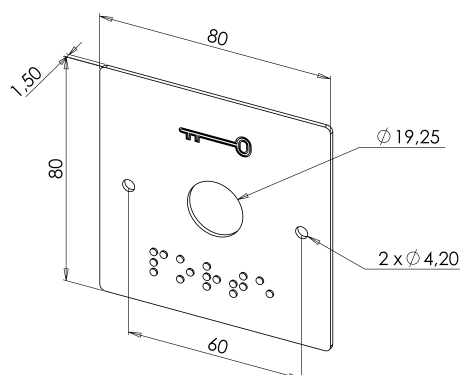


Montage possible sur pot de 60 mm

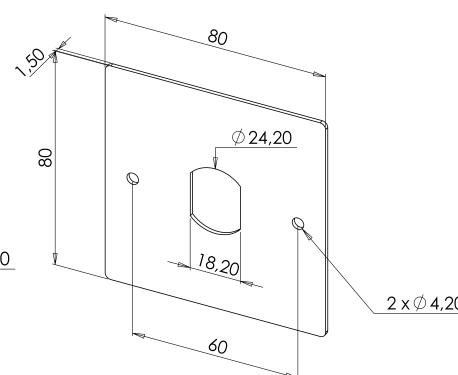
Code article	Description articles	Poids en kg	Code douanier
PBHI2	Boîtier applique carré pour gamme bouton poussoir INOX sur plaque carrée	0,38	85365080
PBP19_B	Plaque INOX marquage braille pour série PB19	0,04	85365080
PBP19_TL	Plaque INOX avec empreinte pour tête de lecture	0,06	85365080



PBHI2



PBP19_B



PBP19_TL

ACCESSOIRES POUR BOUTONS POUSSOIRS INOX