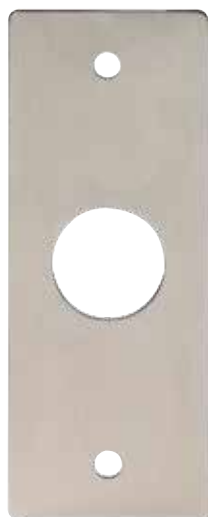


ACCESSOIRES DE MONTAGE ÉTROITS

plaques d'encastrement inox



PBP19/FL



PBP19_3



PBP19_4

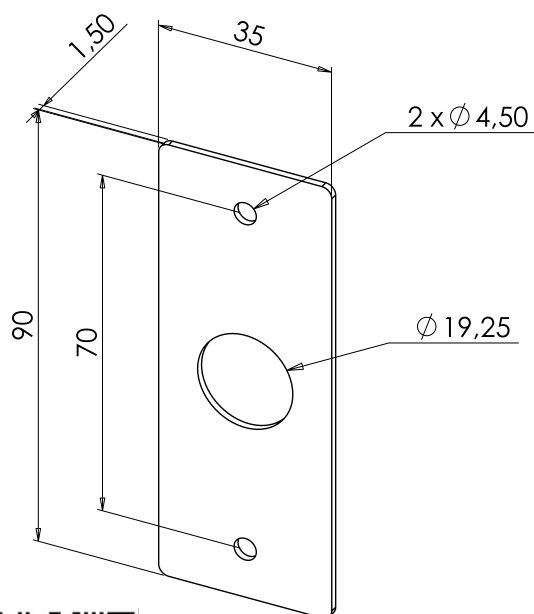


PBHI1

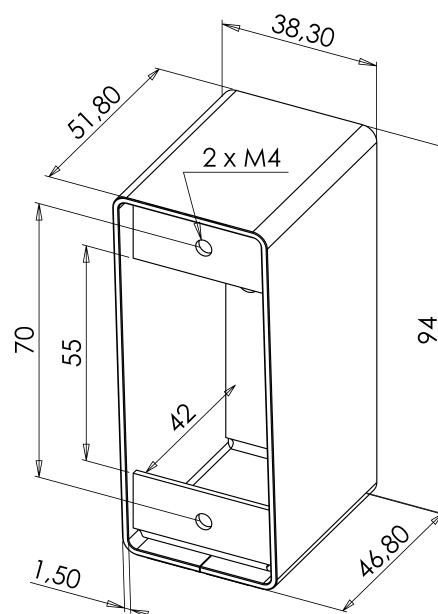


Adaptés aux profils étroits

Code article	Description articles	Poids en kg	Code douanier
PBP19/FL	Plaque INOX pour PB19 sans marquage	0,04	85365080
PBP19_3	Plaque INOX pour PB19 pictos DOIGT et CLE	0,04	85365080
PBP19_4	Plaque INOX pour PB19 pictos clé + marquage braille Porte	0,04	85365080
PBHI1	Boîtier applique pour gamme bouton-poussoir INOX sur plaque étroite	0,2	85365080



PBP19/FL



PBHI1

