

# ELIXO 500 3S IO

## MOTORISATION POUR PORTAILS COULISSANTS



### La motorisation performante et endurante

#### Électronique 3S : rapide à installer, personnalisable, intuitive

- Installation rapide et sûre
  - Mise en route en 2 minutes
  - Tous les paramètres sont pré-programmés
  - Conforme aux normes en sortie d'auto-apprentissage, sans réglage supplémentaire
- Personnalisation de l'installation sans hésitation
  - Ergonomie intuitive
  - Écran LCD intégré
  - Affichage en temps réel de chaque étape de la programmation
  - Borniers débrochables de couleur pour un câblage juste et facile de chaque accessoire
- Aide à la maintenance
  - État de fonctionnement de la motorisation affiché en temps réel
  - Codes défauts et pannes affichés en temps réel
  - Accès aux données de maintenance : compteurs d'ouvertures et fermetures, historiques des défauts...

#### Performant

- Curseur de sélection du sens de rotation moteur sans re-câblage nécessaire
- Accès entièrement dégagé des fixations de l'embase
- Rapide : 15 s environ pour une ouverture de 3 mètres
- Déverrouillage à clé facile depuis l'intérieur

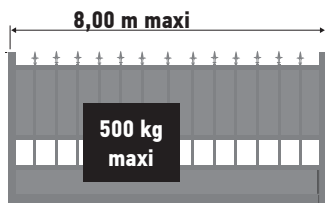
#### Endurant

- Conception mécanique et électronique éprouvée
- Adapté à un usage domestique régulier : testé jusqu'à 55 000 cycles
- Accostage en douceur en fin de mouvement



Fixation moteur dégagée

Uniquement version 24V



Nature du portail	PVC	Bois	Alu	Fer
Elixo 500 3S	★★★★	★★★★	★★★★	★★★★

### LES DIFFÉRENTS PACKS - Code GG

#### COMPOSITION DES PACKS

	Connexoone Accès	Moteur Électronique 3S intégrée + 1 Keygo io	Moteur Électronique 3S intégrée + 2 Keygo io	Cellules phoélectriques Master Pro	Feu orange Master Pro 24 V + Antenne io	Batterie de secours 9,6 V - 1600 mAh
				Réf. 1 841 155	Réf. 9 016 924	Réf. 9 001 001

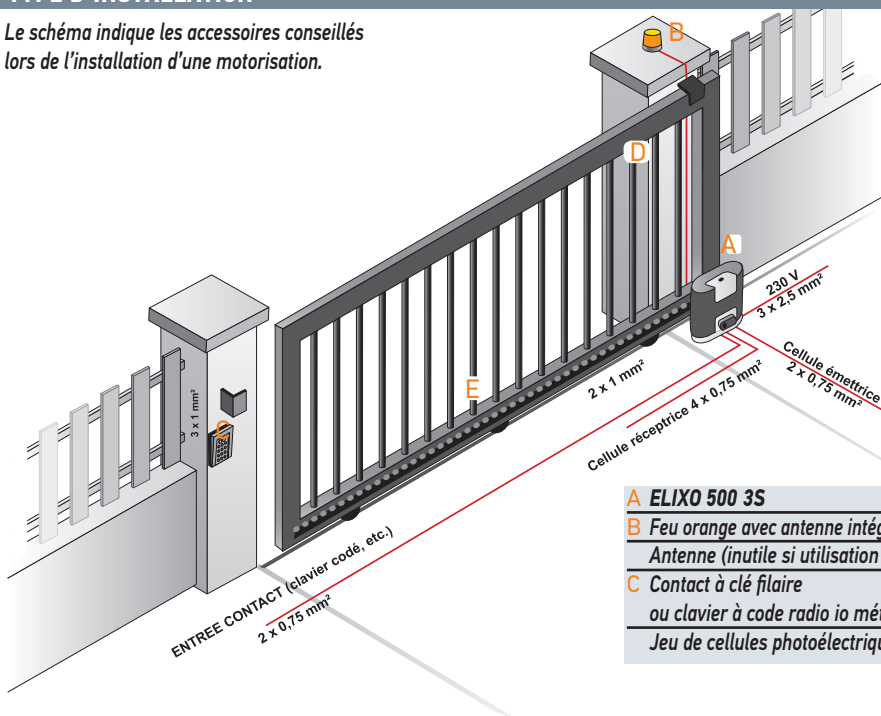
24V

Réf.	Prix					
<b>Pack Connexoone</b>		1	1			
1 216 480	986,08 €			1	1	1
<b>Pack Confort io</b>			1	1	1	1
1 216 365	894,24 € <b>A</b>					

Références disponibles en RTS consultables dans la rubrique solutions RTS pour portails

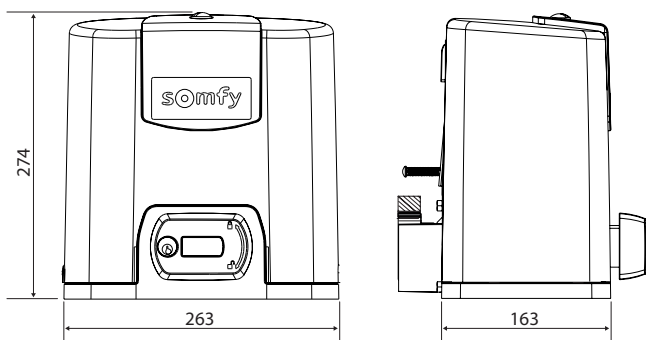
## TYPE D'INSTALLATION

Le schéma indique les accessoires conseillés lors de l'installation d'une motorisation.



<b>A</b>	<b>ELIXO 500 3S</b>	
<b>B</b>	Feu orange avec antenne intégrée pour Elixo 3S	Réf. 9016924
<b>C</b>	Antenne (inutile si utilisation du feu orange 24V)	Réf. 9013953
	Contact à clé filaire	Réf. 1841028
	ou clavier à code radio io métal	Réf. 1841193
	Jeu de cellules photoélectriques	Réf. 1841155

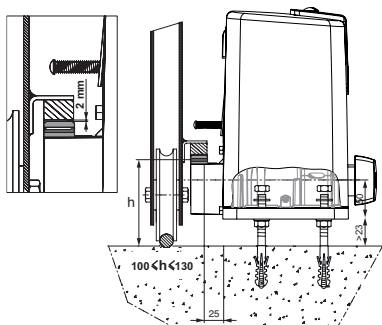
## ENCOMBREMENT GÉNÉRAL ET CARACTÉRISTIQUES TECHNIQUES MOTORISATION 24V



Alimentation secteur	230 V - 50 Hz
Alimentation moteur	24 Vdc
Puissance maximum consommée	130 W
Sortie éclairage déporté	500 W maximum
Sortie alimentation accessoires	24 Vdc / 1,2 A
Nombre maximum de cycles/jour	30

Temps d'ouverture à 3 m	15 sec
Fréquence radio io	868-870 MHz
Nombre de télécommandes mémorisables io	30
Indice de protection	IP 44
Température de fonctionnement	-20°C à +60°C
Testé sur	55 000 cycles

## IMPLANTATION



# CARACTÉRISTIQUES TECHNIQUES DE L'ELIXO

## Elixo 500 3S io

Caractéristiques générales	
Poids / longueur maximum portail	500 kg – 8 m
Nombre maximum de cycles / jour	30
Alimentation secteur	230 V – 50 Hz
Tension moteur	24 Vdc
Puissance maximum consommée	600 W (avec éclairage déporté 500 W)
Force de poussée	750 N
Vitesse	12 m/min
Temps d'ouverture sur 3 mètres	15 s
Manœuvre manuelle	Poignée de déverrouillage à clé
Interface de programmation	7 boutons – Ecran LCD 3 caractères
Conditions climatiques d'utilisation	-20°C / +60°C – IP 24
Fréquence radio Somfy	 868-870 MHz
Nombre de canaux mémorisables Commandes monodirectionnelles (Keygo io, Situ io, ...)	Commande ouverture totale/piéton : 30 Commande éclairage : 4 Commande sortie auxiliaire : 4
Commandes bidirectionnelles (Keytis io, Telis io, Composio io, ...)	Illimités
Connexions	
Entrée sécurité barre palpeuse	Compatible barre palpeuse contact sec
Entrée sécurité programmable	Type Contact sec : NF
	Compatibilité Cellules photoélectriques TX/RX – Cellule reflex – Barre palpeuse contact sec
Entrée de commande filaire	Contact sec : NO
Sortie éclairage déporté	230 V – 500 W
Sortie feu orange	24 V – 15 W avec gestion clignotement intégrée
Sortie alimentation 24 V pilotée	Oui : pour autotest possible cellules photoélectriques TX/RX
Sortie test entrée de sécurité	Oui : pour autotest possible cellule reflex ou barre palpeuse
Sortie alimentation accessoires	24 Vdc – 1,2 A maxi
Entrée antenne déportée	Oui : compatible antenne io (Ref. 9013953); compatible antenne RTS (Ref. 2400472)
Entrée batterie de secours	Oui : compatible pack batterie 9,6 V – 1600 mAh (Ref. 9001001) Compatible batterie 2 x 12 V – 1,2 Ah (Ref. 9016732)
Fonctionnement	
Mode marche forcée	Par appui maintenu sur bouton de commande moteur
Pilotage indépendant de l'éclairage déporté	Oui
Temporisation d'éclairage (après mouvement)	Programmable : 10 s à 600 s
Mode fermeture automatique	Oui : temporisation de refermeture programmable de 0 à 250 min
Préavis feu orange	Programmable : sans ou avec préavis (durée fixe 2 s)
Fonctionnement entrée de sécurité	En fermeture Programmable : arrêt – réouverture partielle – réouverture totale
	En ouverture Programmable : sans effet ou mouvement refusé
Commande ouverture partielle	Programmable : 10 valeurs possibles
Démarrage progressif	Oui
Diagnostic	Enregistrement et consultation des données : compteur de cycles, compteur de cycles avec détection d'obstacles, nombre de canaux radio mémorisés, historique des 10 derniers défauts enregistrés

# SOLUTIONS RTS POUR PORTAILS

## 1. SOLUTIONS RTS POUR PORTAILS BATTANTS - 24V

### AXOVIA 220B RTS



Référence	Désignation	Prix (€ HT)	Code	Gamme
1 216 502	Axovia 220B - Pack confort RTS	1230,35	GG	
1 216 501	Axovia 220B - Pack Standard RTS	1080,85	GG	
1 216 504	Axovia 220B - Pack 1 vantail RTS	740,22	GG	
9 016 818	Électronique de commande intégrée pour Axovia 220B RTS	170,80	GG	

### AXOVIA MULTIPRO 3S RTS



Référence	Désignation	Prix (€ HT)	Code	Gamme
1216497	Axovia Multi Pro - Pack confort RTS	1579,53	GG	
1216496	Axovia Multi Pro - Pack Standard RTS	1411,30	GG	

### IXENGO S & L 3S RTS



Référence	Désignation	Prix (€ HT)	Code	Gamme
1 216 310	Ixengo S 3S - Pack confort RTS	1132,56	GG	
1 216 308	Ixengo S 3S - Pack Standard RTS	1067,49	GG	
1 216 311	Ixengo L 3S - Pack confort RTS	1414,80	GG	
1 216 309	Ixengo L 3S - Pack Standard RTS	1349,93	GG	

### CBX 3S RTS



Référence	Désignation	Prix (€ HT)	Code	Gamme
1 841 140	CBx 3S Axovia RTS	408,87	GG	A
1 841 147	CBx 3S Ixengo RTS	409,07	GG	

## 2. SOLUTIONS RTS POUR PORTAILS BATTANTS - 230V

Référence	Désignation	Prix (€ HT)	Code	Gamme
1 216 219	Ixengo S 230V - Pack standard	954,67	GG	
1 216 434	Ixengo L 230V - Pack standard	1371,22	GG	
1 841 212	Armoire de commande CB 230 RTS	355,25	GG	

## 3. SOLUTION POUR ALIMENTATION SOLAIRE DES MOTORISATIONS RTS

Référence	Désignation	Prix (€ HT)	Code	Gamme
9 015 965	Solar Kit pour portail	588,23	GG	A

## 4. SOLUTIONS RTS POUR PORTAILS COULISSANTS - 24V



Référence	Désignation	Prix (€ HT)	Code	Gamme
1 216 364	Elixo 500 3S - Pack Confort RTS	894,26	GG	A
1 216 363	Elixo 500 3S - Pack Standard RTS	825,00	GG	A

## 5. SOLUTIONS RTS POUR PORTAILS COULISSANTS - 230V

Référence	Désignation	Prix (€ HT)	Code	Gamme
1 216 367	Elixo 500 230V - Pack Standard RTS	965,30	GG	