

V100

Visiophone couleur 2 fils

FR NOTICE D'INSTALLATION ET D'UTILISATION



1. BIENVENUE -----	2
1.1 Qui est Somfy ?	2
1.2 Assistance	2
1.3 Garantie	2
2. INFORMATIONS IMPORTANTES - SÉCURITÉ -----	2
2.1 Généralités	2
2.2 Consignes générales de sécurité	2
2.3 Conditions d'utilisation	2
2.4 A propos des piles	3
2.5 Recyclage et mise au rebut	3
3. PRÉSENTATION DU PRODUIT -----	3
3.1 Composition du kit	3
3.2 Descriptif du produit	4
3.3 Dimensions (en mm)	5
3.4 Installation type	6
4. INSTALLATION DU MONITEUR -----	7
5. INSTALLATION DE LA PLATINE DE RUE ET RÉGLAGE DE L'ANGLE DE VUE DE LA CAMÉRA -----	8
5.1 Raccordement de la platine de rue	9
5.2 Installation de l'étiquette porte-nom	10
5.3 Mise sous tension de l'installation	10
6. RÉGLAGES VISIOPHONE -----	10
6.1 Moniteur	10
6.2 Platine de rue	10
7. COMMANDE SANS FIL D'ÉQUIPEMENTS SOMFY RTS -----	11
7.1 Programmation du moniteur sur un équipement Somfy RTS	11
7.2 Programmation sur un moteur de porte de garage Somfy RTS	12
7.3 Programmation sur une motorisation de portail Somfy RTS	12
7.4 Programmation sur une douille ou une prise télécommandée Somfy RTS	13
8. UTILISATION -----	13
8.1 Répondre à un visiteur	13
8.2 Ouvrir le portail	13
8.3 Déverrouiller la gâche/serrure électrique	13
8.4 Commande sans fil d'un équipement Somfy RTS depuis le moniteur	13
9. MAINTENANCE -----	14
9.1 Changement de pile	14
9.2 Nettoyage	14
10. CARACTÉRISTIQUES TECHNIQUES -----	14

1. BIENVENUE

Nous vous remercions d'avoir choisi un produit Somfy.

1.1 Qui est Somfy ?

Somfy développe, produit et commercialise des moteurs et automatismes pour les équipements de la maison. Motorisations pour portails, portes de garages ou volets roulants, systèmes d'alarme, commandes d'éclairage, thermostats de chauffage, tous les produits Somfy répondent à vos attentes de sécurité, confort et économie d'énergie.

Chez Somfy, la recherche de la qualité est un processus d'amélioration permanent. C'est sur la fiabilité de ses produits que s'est construite la renommée de Somfy, synonyme d'innovation et de maîtrise technologique dans le monde entier.

1.2 Assistance

Pour tout renseignement concernant le choix, l'achat ou l'installation de produits Somfy, vous pouvez demander conseil à votre revendeur ou prendre contact avec Somfy.

1.3 Garantie

Ce produit est garanti 2 ans à compter de sa date d'achat. Déclarez votre garantie en créant votre compte personnel sur : www.somfy.fr

2. INFORMATIONS IMPORTANTES - SÉCURITÉ

2.1 Généralités

Lire attentivement cette notice d'installation et les consignes de sécurité avant de commencer l'installation de ce produit Somfy. Suivre précisément chacune des instructions données et conserver cette notice aussi longtemps que le produit.

Avant toute installation, vérifier la compatibilité de ce produit Somfy avec les équipements et accessoires associés.

Cette notice décrit l'installation et l'utilisation de ce produit.

Toute installation ou utilisation hors du domaine d'application défini par Somfy est non conforme. Elle entraînerait, comme tout irrespect des instructions figurant dans cette notice, l'exclusion de la responsabilité et de la garantie Somfy.

Somfy ne peut être tenu responsable des changements de normes et standards intervenus après la publication de cette notice.

Par la présente Somfy déclare que le produit est conforme aux exigences de la Directive 2014/53/UE. Le texte complet de déclaration de conformité est mis à disposition à l'adresse Internet www.somfy.com/ce

Images non contractuelles.

2.2 Consignes générales de sécurité

Ne pas laisser les enfants jouer avec le point de commande.

Ne jamais tremper le point de commande dans un liquide.

Ce produit n'est pas prévu pour être utilisé par des personnes (y compris les enfants) dont les capacités physiques, sensorielles ou mentales sont réduites, ou des personnes dénuées d'expérience ou de connaissance, sauf si elles ont pu bénéficier, par l'intermédiaire d'une personne responsable de leur sécurité, d'une surveillance ou d'instructions préalables concernant l'utilisation de ce produit.

2.3 Conditions d'utilisation

La portée radio est limitée par les normes de régulation des appareils radio.

La portée radio dépend fortement de l'environnement d'usage : perturbations possibles par gros appareillage électrique à proximité de l'installation, type de matériau utilisé dans les murs et cloisons du site.

L'utilisation d'appareils radio (par exemple un casque radio hi-fi) utilisant la même radio fréquence peut réduire les performances du produit.

La caméra de ce visiophone a pour fonction d'identifier un visiteur, en aucun cas elle ne doit être utilisée pour surveiller la rue.

2.4 A propos des piles

DANGER

Ne pas laisser les piles/piles boutons/accus à la portée des enfants. Les conserver dans un endroit qui leur est inaccessible. Il y a un risque qu'elles soient avalées par des enfants ou des animaux domestiques. Danger de mort ! Si cela devait arriver malgré tout, consulter immédiatement un médecin ou se rendre à l'hôpital. Faire attention de ne pas court-circuiter les piles, ni les jeter dans le feu, ni les recharger. Il y a un risque d'explosion.

2.5 Recyclage et mise au rebut

La batterie, si installée, doit être retirée de la motorisation avant que celle-ci ne soit mise au rebut.



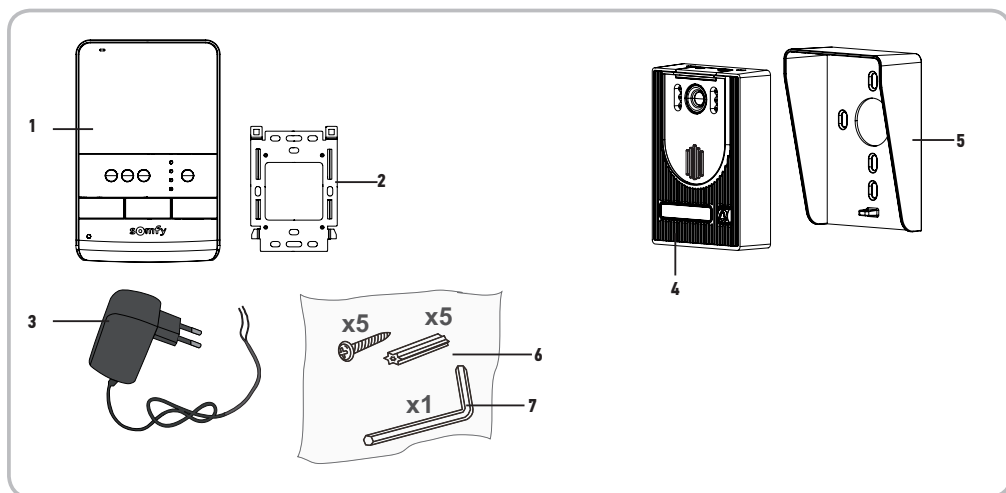
Ne pas jeter les piles usagées des télécommandes ou la batterie, si installée, avec les déchets ménagers. Les déposer à un point de collecte dédié pour leur recyclage.



Ne pas jeter le produit hors d'usage avec les déchets ménagers. Faire reprendre le produit par son distributeur ou utiliser les moyens de collecte sélective mis à disposition par la commune.

3. PRÉSENTATION DU PRODUIT

3.1 Composition du kit



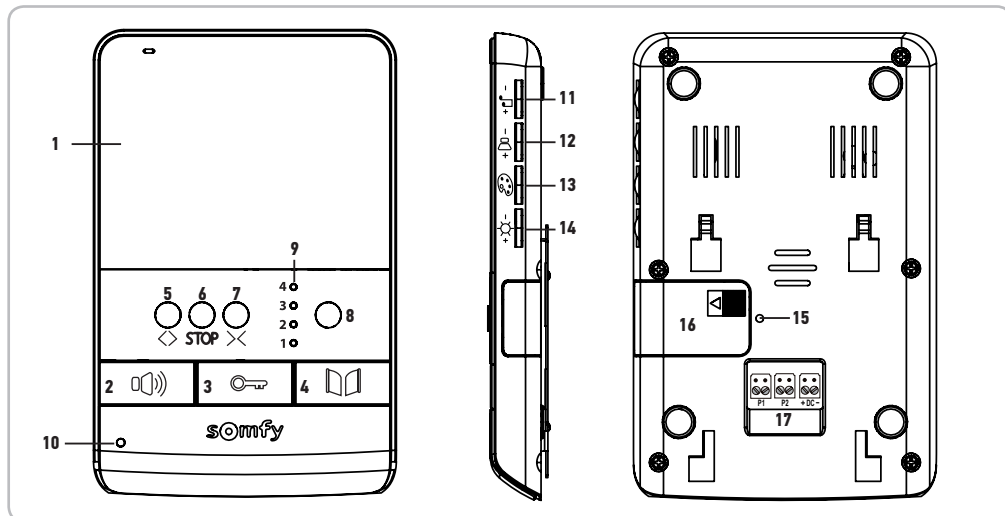
Rep.	Désignation	Quantité
1	Moniteur intérieur	1
2	Support de fixation moniteur	1
3	Bloc d'alimentation secteur moniteur	1
4	Platine de rue	1
5	Visière pare-pluie	1
6	Vis + chevilles pour fixation moniteur et platine de rue	5 + 5
7	Clé allen	1

3.2 Descriptif du produit

Le visiophone se compose d'un moniteur intérieur et d'une platine de rue. Le raccordement du moniteur intérieur à la platine de rue s'effectue à l'aide de 2 fils. La platine de rue peut ensuite être reliée à une motorisation de portail et à une serrure/gâche électrique, 12 V AC ou DC - 800 mA max. Le visiophone permet ainsi de commander l'ouverture d'un portail et d'un portillon.

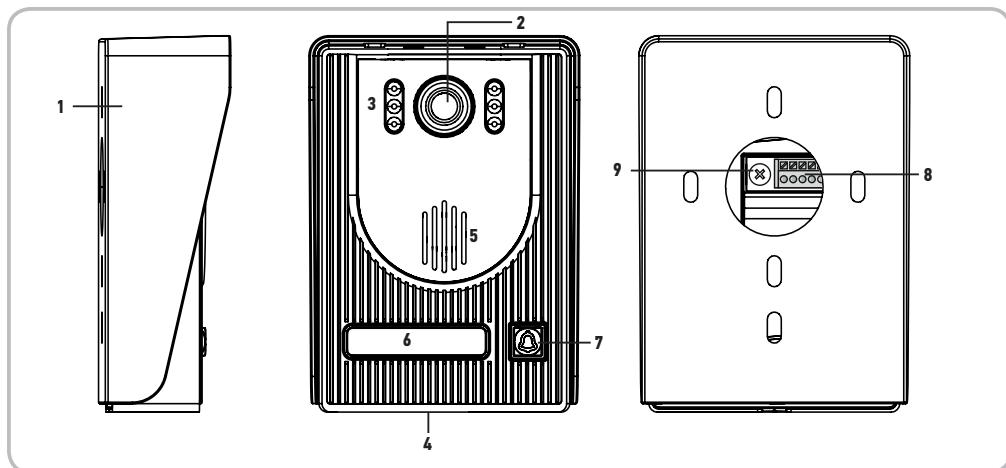
Le moniteur intérieur est également équipé d'un émetteur radio RTS (Radio Technology Somfy). Cette commande sans fil permet de piloter une porte de garage, de l'éclairage, des volets roulants ou encore un portail Somfy.

3.2.1 Moniteur



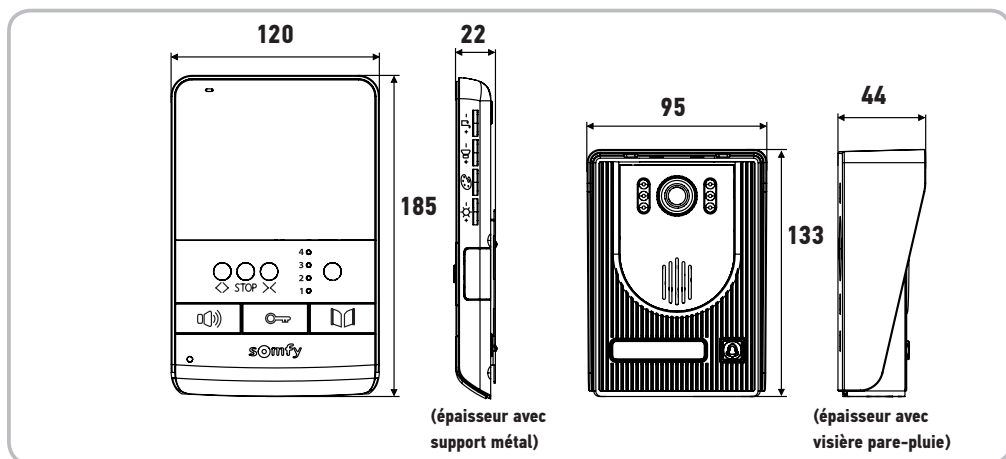
Rep.	Désignation	Description	
1	Écran	Permet de voir le visiteur.	
Commandes filaires	2	Touche activation micro	Active le microphone du moniteur pour répondre à un visiteur. Permet de choisir la sonnerie du moniteur.
	3	Touche gâche/serrure électrique	Pilote la gâche/serrure électrique.
	4	Touche portail	Pilote le portail motorisé.
Commandes sans fil	5	Touche ouvert/allumé	Commande l'ouverture du portail, du volet roulant, de la porte de garage ou l'allumage d'un éclairage.
	6	Touche STOP	Commande l'arrêt du mouvement du portail, du volet roulant, de la porte de garage.
	7	Touche fermé/éteint	Commande la fermeture du portail, du volet roulant, de la porte de garage ou l'extinction d'un éclairage.
	8	Bouton sélecteur de canal	Permet de sélectionner le canal radio qui pilote un produit ou un groupe de produits : porte de garage, volet roulant, éclairage, portail ou produit associé au 5ème canal (voir page 12 pour plus d'informations sur les canaux).
	9	Voyants des canaux	Chaque voyant représente un canal radio.
	10	Voyant activation micro	Informe l'utilisateur que le microphone du moniteur est activé pour communiquer avec le visiteur.
	11	Molette volume sonnerie	Permet de régler le volume de la sonnerie du moniteur.
12	Molette volume écoute	Permet de régler le volume du haut-parleur du moniteur.	
13	Molette couleurs écran	Permet de régler les couleurs de l'écran du moniteur.	
14	Molette luminosité écran	Permet de régler la luminosité de l'écran du moniteur.	
15	Bouton PROG	Permet de programmer le moniteur pour le pilotage sans fil des équipements RTS (Radio Technology Somfy).	
16	Logement pile	Logement de la pile type CR2430 (pile incluse) de l'émetteur radio.	
17	Bornier	Permet de raccorder le moniteur à la platine de rue et à l'alimentation secteur.	

3.2.2 Platine de rue



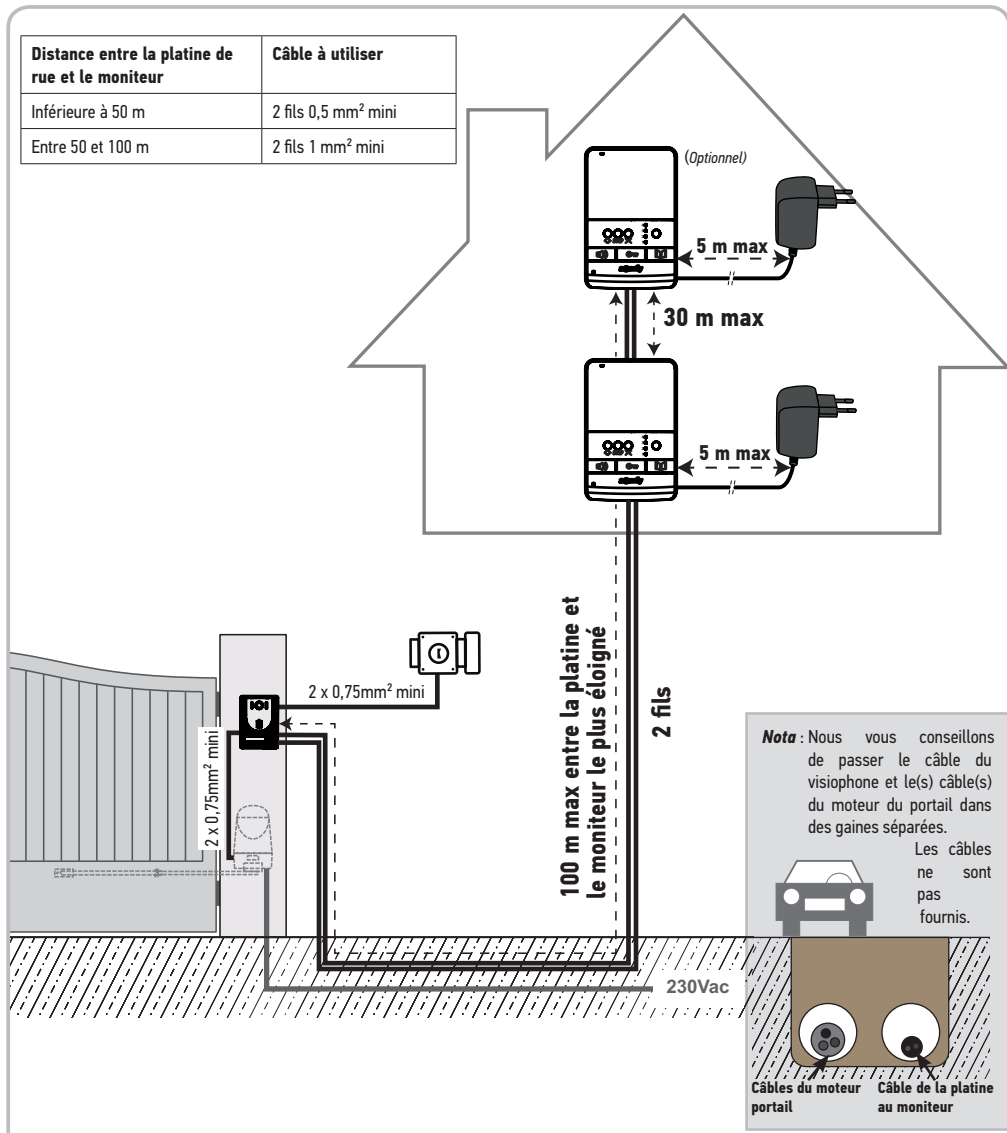
Rep.	Désignation	Description
1	Visière pare-pluie	Protège la caméra de la pluie.
2	Caméra	Filme le visiteur et envoie l'image au moniteur.
3	Éclairage Led	Apporte une meilleure vision nocturne.
4	Micro	Permet au visiteur de parler avec son interlocuteur situé à l'intérieur.
5	Haut-parleur	Permet au visiteur d'entendre son interlocuteur situé à l'intérieur.
6	Étiquette porte-nom rétro-éclairée	Permet d'indiquer votre nom sur une étiquette.
7	Bouton d'appel rétro-éclairé	Permet au visiteur de déclencher la sonnerie du moniteur. La caméra se met en marche et l'écran du moniteur s'allume.
8	Bornier	Permet de raccorder la platine au moniteur, à une motorisation de portail et à une gâche/serrure électrique.
9	Bouton de réglage du volume d'écoute	Permet de régler le volume du haut-parleur de la platine de rue.

3.3 Dimensions (en mm)

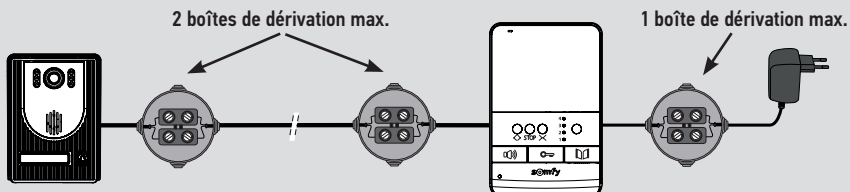


3.4 Installation type

Distance entre la platine de rue et le moniteur	Câble à utiliser
Inférieure à 50 m	2 fils 0,5 mm ² mini
Entre 50 et 100 m	2 fils 1 mm ² mini



Nota : Si vous devez utiliser des boîtes de dérivation pour câbler le visiophone, n'utilisez pas plus de deux boîtes entre la platine et le moniteur et pas plus d'une boîte entre le moniteur et le bloc d'alimentation secteur.

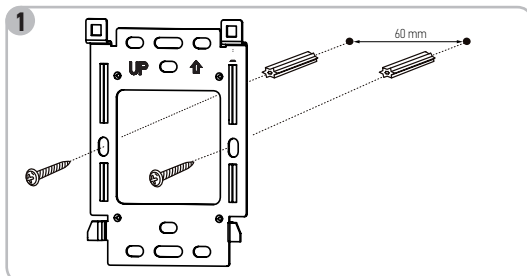


4. INSTALLATION DU MONITEUR

- [1]. Fixez la plaque de fixation du moniteur au mur.

Important : Respectez le sens de fixation en positionnant la flèche vers le haut («UP» vers le haut) comme indiqué sur l'illustration.

Nota : Vous pouvez également utiliser les vis de fixations prévues dans les boîtes d'encastrement standards, la distance entre les trous de fixation de la plaque est la même.



- [2]. Retirez le connecteur DC à l'arrière du moniteur puis raccordez le câble du bloc d'alimentation secteur à ce connecteur : fil noir avec des traits blancs à gauche (+) et fil tout noir à droite (-).

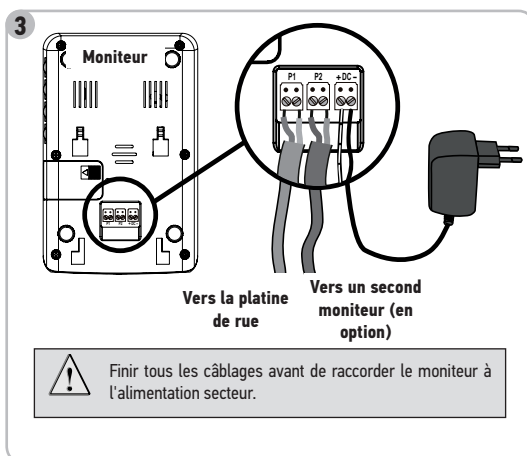


- [3]. Branchez le connecteur du bloc d'alimentation secteur à l'arrière du moniteur sur DC dans le sens indiqué sur l'illustration (vis vers le bas); le sens de connexion des fils du bloc d'alimentation est important.

Important : Utilisez impérativement le bloc d'alimentation secteur fourni pour alimenter le moniteur.

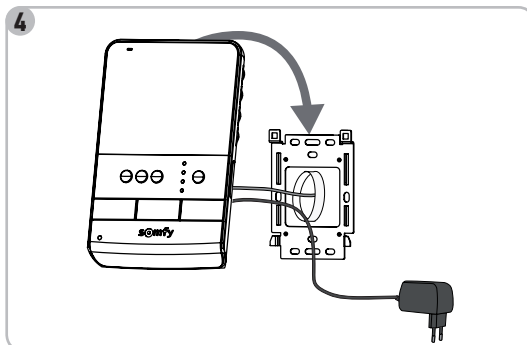
Préparez le raccordement du moniteur à la platine de rue en raccordant un câble 2 fils sur le connecteur P1 à l'arrière du moniteur.

Si vous souhaitez installer un second moniteur, préparez le raccordement de ce moniteur en raccordant 2 fils sur le connecteur P2 à l'arrière du moniteur puis reportez-vous à la notice du second moniteur pour plus d'information sur son câblage.



- [4]. Clippez le moniteur sur le support de fixation en positionnant d'abord le haut du moniteur sur la platine puis le bas.

Nota : Placez les fils du bloc d'alimentation secteur entre le support de fixation et le moniteur.

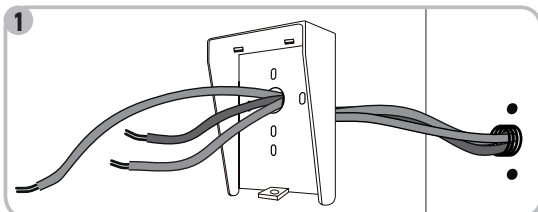


5. INSTALLATION DE LA PLATINE DE RUE

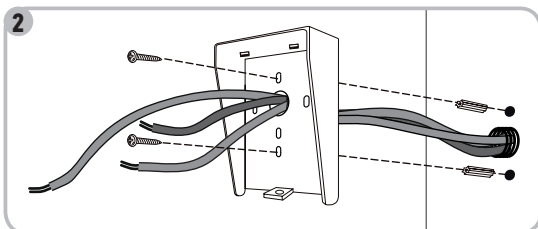
Évitez d'installer la caméra face à une source lumineuse, les images du visiteur risquent de ne pas être convenables.

Nous vous conseillons de poser un joint en silicone entre la visière pare-pluie et le mur/pilier (sauf en bas de la visière pare-pluie) et d'installer la platine de rue à une hauteur d'environ 1,60 m.

[1]. Passez l'ensemble des câbles dans la visière pare-pluie.



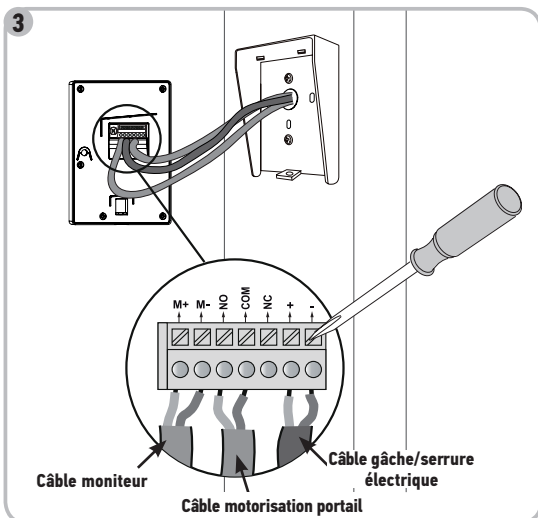
[2]. Fixez la visière pare-pluie au mur/pilier.



[3]. Raccordez :

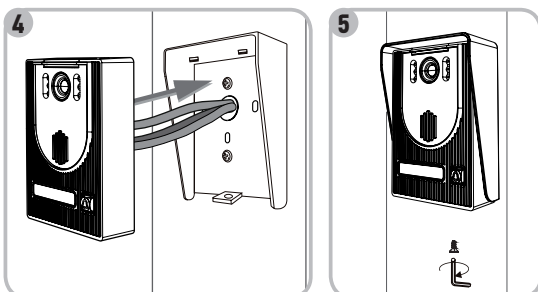
- le câble du moniteur aux 2 premières bornes de la platine de rue :
M+ du moniteur sur M+ de la platine de rue
M- du moniteur sur M- de la platine de rue
- le câble de la motorisation à la sortie contact sec (COM et NO) de la platine de rue
- le câble de la gâche/serrure électrique aux bornes + et - de la platine de rue.

Nota : Pour introduire les câbles dans les bornes, appuyez sur le carré avec l'encoche à l'aide d'un tournevis, introduisez les fils puis relâchez.



[4]. Positionnez la platine de rue dans la visière pare-pluie.

[5]. Vissez la platine de rue à la visière pare-pluie à l'aide de la clé allen.



5.1 Raccordement de la platine de rue

5.1.1 À une motorisation de portail Somfy

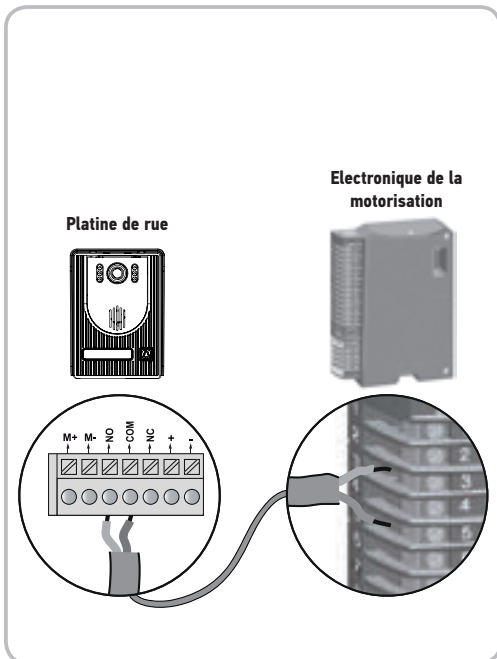
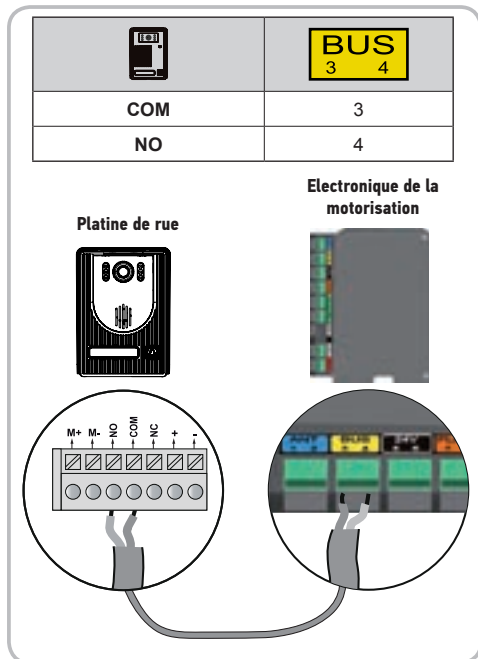
Nota : Lorsque la motorisation fonctionne sur une alimentation solaire, les commandes filaires sont désactivées. Dans ce cas, vous devrez utiliser la commande sans fil du moniteur pour commander votre motorisation de portail (voir page 17).

[1]. Débranchez le moteur de l'alimentation secteur.

[2]. Enlevez le capot de l'armoire de commande ou du moteur contenant l'électronique.


[3]. Sur les motorisations équipées d'une électronique représentée sur la vue de gauche, raccordez la sortie contact sec (COM et NO) de la platine de rue aux bornes 3 et 4 (étiquette jaune «BUS») de l'électronique de la motorisation.

Sur les motorisations équipées d'une électronique représentée sur la vue de droite, raccordez la sortie contact sec (COM et NO) de la platine de rue aux bornes 5 et 3 de l'armoire de commande de la motorisation pour une ouverture piétonne.

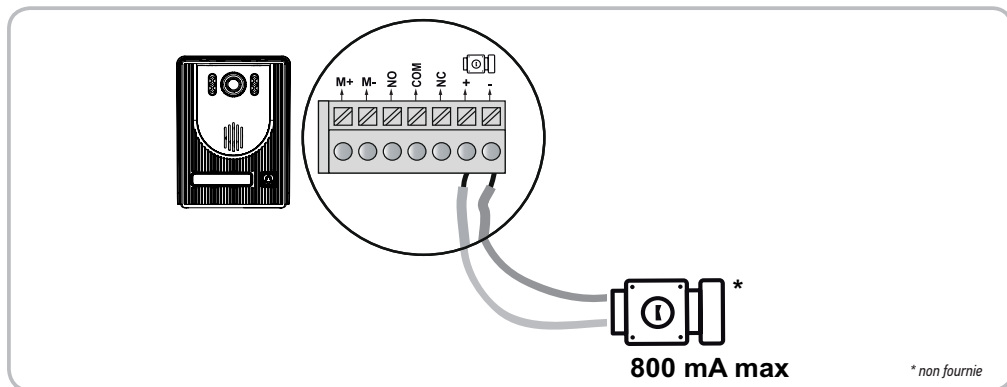


Nota : Pour raccorder la platine de rue à un autre modèle de motorisation de portail, veuillez vous reporter à la notice d'installation de cette motorisation.

5.1.2 À une gâche/serrure électrique

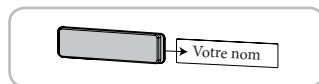
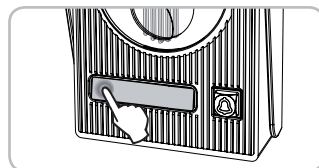
Raccordez la sortie  de la platine de rue à la gâche/serrure selon le schéma ci-dessous.

Respectez la polarité +/- si précisé dans la notice de la gâche/serrure.



5.2 Installation de l'étiquette porte-nom

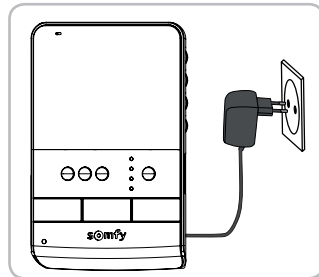
- [1]. Appuyez et poussez sur la gauche de l'étiquette.
- [2]. À l'aide d'un tournevis, soulevez et enlevez la protection de l'étiquette porte-nom.
- [3]. Inscrivez votre nom sur l'étiquette blanche avec un marqueur permanent puis remplacez l'étiquette et sa protection dans leur logement.



5.3 Mise sous tension de l'installation

À la fin de l'installation, rebranchez la motorisation de portail sur l'alimentation secteur. Branchez ensuite le bloc d'alimentation secteur du moniteur sur une prise électrique.

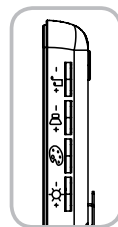
Important : Le bloc d'alimentation secteur doit être installé à proximité du moniteur et facilement accessible.



6. RÉGLAGES VISIOPHONE


6.1 Moniteur

- 🎵 +	Molette volume sonnerie	Permet de régler le volume de la sonnerie du moniteur.
- 🗣️ +	Molette volume écoute	Permet de régler le volume d'écoute du moniteur.
🎨	Molette couleurs écran	Permet de régler les couleurs de l'écran du moniteur.
- ☀️ +	Molette luminosité écran	Permet de régler la luminosité de l'écran du moniteur.



6.1.1 Changer la sonnerie du moniteur

Deux sonneries sont disponibles sur le moniteur.

Pour changer la sonnerie du moniteur, faites un appui long (environ 7 secondes) sur la touche d'activation du micro . La nouvelle sonnerie du moniteur retentit 2 fois.

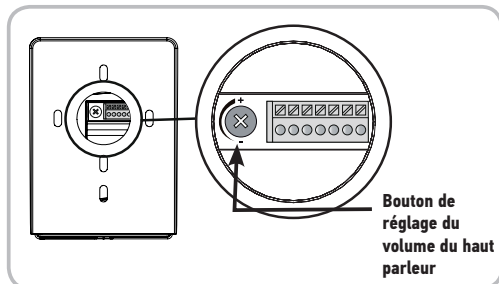
Pour changer à nouveau de sonnerie, recommencez l'opération décrite ci-dessus.

6.2 Platine de rue

6.2.1 Régler le volume du haut parleur

Pour régler le volume du haut parleur de la platine de rue, utilisez un tournevis pour tourner le bouton à l'arrière de la platine de rue :

- dans le sens des aiguilles d'une montre pour augmenter le volume,
- dans le sens inverse des aiguilles d'une montre pour diminuer le volume.



7. COMMANDE SANS FIL D'ÉQUIPEMENTS SOMFY RTS

7.1 Programmation du moniteur sur un équipement Somfy RTS

Le moniteur est équipé d'un émetteur Radio Technologie Somfy (RTS). Il est compatible uniquement avec des appareils équipés de la Radio Technologie Somfy (RTS).

Il s'utilise pour commander individuellement ou simultanément les équipements Somfy, par exemple :

- motorisation de porte de garage,
- récepteur éclairage,
- motorisation de volet roulant,
- motorisation de portail.

Cette fonctionnalité est permise grâce à un système de canaux radio identifiés par des voyants.

Chaque canal correspond à une télécommande individuelle et peut commander un ou plusieurs équipement(s). Le nombre d'équipements pouvant être commandés par un canal est illimité. La navigation entre les canaux s'effectue grâce au bouton sélecteur de canal (repère 8 page 4).

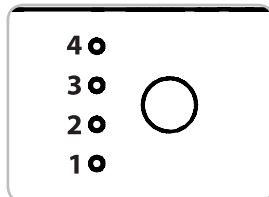
Pour sélectionner le canal choisi pour la commande sans fil d'un équipement

Appuyez sur le bouton sélecteur de canal : le voyant du canal sélectionné clignote.

Appuyez autant de fois que nécessaire sur le bouton sélecteur de canal jusqu'à ce que les voyants indiquent le canal souhaité.

Nota : Tous les voyants sont allumés pour indiquer le 5ème canal.

Important : Vérifiez que l'équipement à commander sans fil n'est pas trop éloigné du moniteur.



7.1.1 Programmation sur une motorisation de volet roulant radio Somfy RTS

Nota : Le moniteur peut être débranché de l'alimentation secteur pour réaliser cette procédure.

[1]. Identifiez la commande d'origine du volet roulant, c'est-à-dire la télécommande ou le point de commande qui ne pilote que ce volet roulant.

Nota : - Si la commande d'origine est perdue ou cassée et qu'elle est la seule à piloter le volet roulant, contactez un de nos conseillers Somfy.

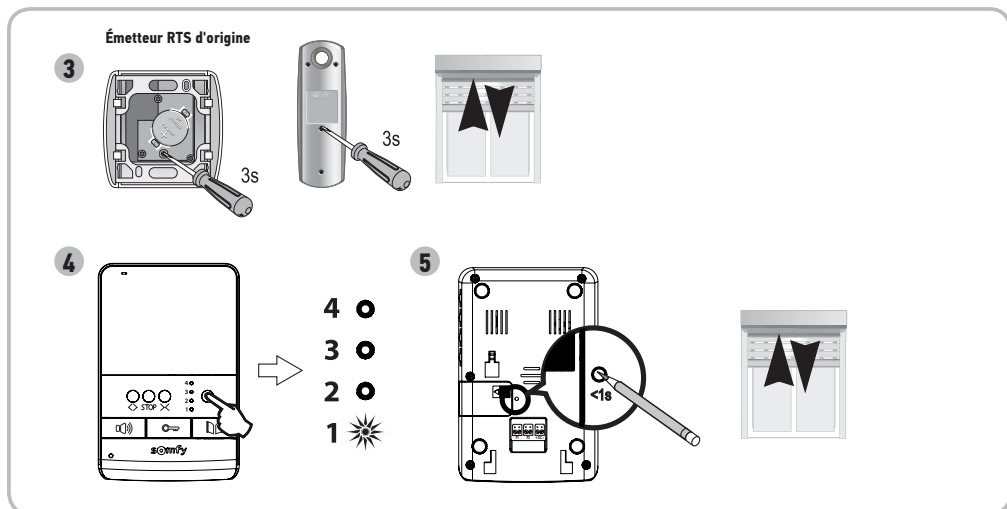
- Si une autre commande pilote le volet roulant, utilisez la pour suivre les étapes suivantes.

[2]. Entrez le volet roulant avec la commande d'origine.

[3]. Appuyez sur le bouton PROG de la commande d'origine jusqu'au va-et-vient du volet roulant (ou une série de 3 BIP). La fonction PROG est activée pendant 2 minutes.

[4]. Sélectionnez un canal libre en appuyant sur le bouton sélecteur de canal du moniteur.

[5]. Faites un appui bref avec un objet fin sur le bouton PROG à l'arrière du moniteur (à côté du logement de la pile, repère 19, page 4). Le volet roulant effectue un va-et-vient (ou une série de 8 BIP).



Nota : Pour effacer la programmation du visiophone sur une motorisation de volet roulant Somfy, répétez toutes les étapes décrites ci-dessus.

7.2 Programmation sur un moteur de porte de garage Somfy RTS

Nota : Le moniteur peut être débranché de l'alimentation secteur pour réaliser cette procédure.

- [1]. Ouvrez le capot du moteur.
- [2]. Vérifiez que le moteur est sous tension.
- [3]. Sélectionnez un canal libre en appuyant sur le bouton sélecteur de canal du moniteur.
- [4]. Appuyez 3 secondes sur le bouton de réglage ← du moteur. La fonction PROG est activée pendant 2 minutes.
Le voyant réglage du moteur s'allume fixement.
- [5]. Faites un appui bref sur la touche ouverture du moniteur.
Le voyant réglage du moteur clignote puis s'éteint.



Nota : Pour effacer la programmation du visiophone sur une motorisation de porte de garage Somfy, répétez toutes les étapes décrites ci-dessus.

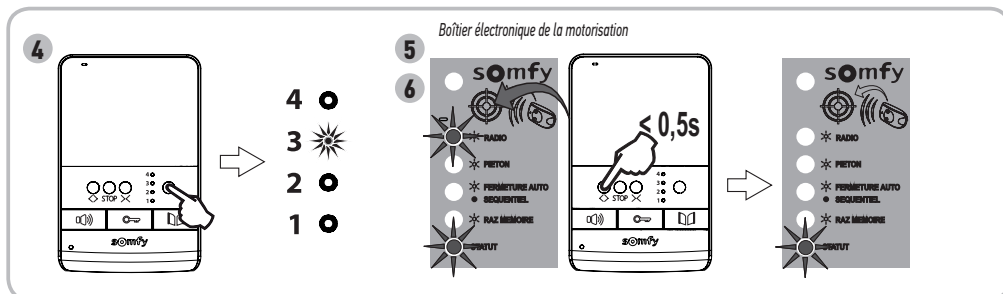
7.3 Programmation sur une motorisation de portail Somfy RTS

Nota : Le moniteur peut être débranché de l'alimentation secteur pour réaliser cette procédure.

- [1]. Ouvrez le capot de l'armoire de commande ou du moteur contenant l'électronique.
- [2]. Vérifiez que le moteur est sous tension.
- [3]. Retirez le moniteur de son support de fixation.
- [4]. Sélectionnez un canal libre en appuyant sur le bouton sélecteur de canal du moniteur.
- [5]. Posez le moniteur sur la cible du boîtier électronique du moteur.

Important : La partie gauche du moniteur doit être posée sur la cible du boîtier électronique pour que le moniteur soit bien détecté par l'électronique du moteur.

- [6]. Faites un appui bref sur la touche ouverture du moniteur.
Le voyant RADIO du boîtier électronique du moteur s'allume puis s'éteint.

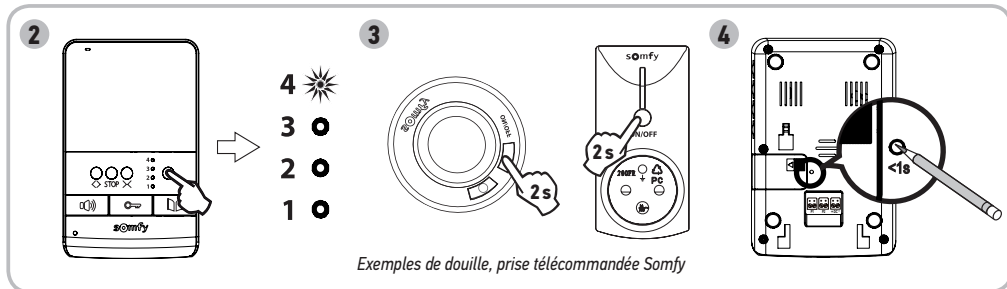


Nota : Pour effacer la programmation du visiophone sur une motorisation de portail Somfy, consultez la notice de la motorisation.

7.4 Programmation sur une douille ou une prise télécommandée Somfy RTS

Nota : Le moniteur peut être débranché de l'alimentation secteur pour réaliser cette procédure.

- [1]. Vérifiez que la douille/la prise télécommandée est sous tension.
- [2]. Sélectionnez un canal libre en appuyant sur le bouton sélecteur de canal du moniteur.
- [3]. Appuyez sur le bouton de programmation de la douille/prise télécommandée jusqu'à ce que son voyant clignote. La fonction PROG est activée pendant 2 minutes.
- [4]. Faites un appui bref avec un objet fin sur le bouton PROG à l'arrière du moniteur (à côté du logement de la pile, repère 19, page 4). Le voyant de la douille/prise télécommandée s'allume fixement puis s'éteint.



Nota : Pour effacer la programmation du visiophone sur une douille ou une prise télécommandée Somfy, répétez toutes les étapes décrites ci-dessus.

8. UTILISATION

8.1 Répondre à un visiteur

Lorsqu'un visiteur appuie sur le bouton d'appel de la platine de rue, le moniteur émet 2 sonneries et l'image du visiteur s'affiche.

Appuyez sur la touche d'activation du micro . Le voyant d'activation du micro s'allume. Vous pouvez dialoguer avec votre visiteur.

Nota : La durée maximum de la communication avec votre visiteur est de 2 minutes.

Si vous appuyez à nouveau sur la touche d'activation du micro , l'écran du moniteur s'éteint et la communication est coupée.

8.2 Ouvrir le portail

Écran du moniteur allumé ou éteint, appuyez sur la touche .

Si l'écran du moniteur était allumé, il s'éteint lorsque le portail s'ouvre.

8.3 Déverrouiller la gâche/serrure électrique

Écran du moniteur allumé ou éteint, appuyez sur la touche déverrouillage .

Si l'écran du moniteur était allumé, il s'éteint lorsque la gâche/serrure électrique est déverrouillée.

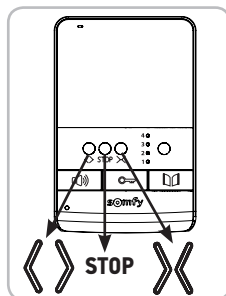
8.4 Commande sans fil d'un équipement Somfy RTS depuis le moniteur

[1]. Sélectionnez le canal associé à l'équipement que vous souhaitez commander en appuyant sur le bouton sélecteur de canal : le voyant du canal sélectionné clignote.

Appuyez autant de fois que nécessaire sur le bouton sélecteur de canal jusqu'à ce que les voyants indiquent le canal souhaité.

[2]. Commandez votre équipement à l'aide des touches Ouvert/allumé, STOP et Fermé/éteint du moniteur. L'équipement réagira comme indiqué dans le tableau ci-dessous :

Équipement commandé	Appui sur la touche :		
	Ouvert/allumé	STOP	Fermé/éteint
Porte de garage	Ouvert	Arrêté	Fermé
Éclairage	Allumé	-	Éteint
Volet roulant	Ouvert	Arrêté (si volet roulant en mouvement)	Fermé
Portail	Ouvert	Arrêté (si portail en mouvement)	Fermé



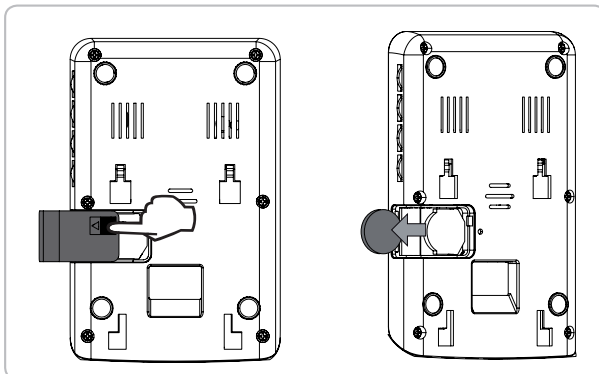
9. MAINTENANCE

9.1 Changement de pile

Le pilotage sans fil des équipements s'effectue grâce à un émetteur radio intégré au moniteur alimenté par une pile.

Si le pilotage sans fil ne fonctionne plus correctement, la pile est peut-être faible et doit être changée.

Pour changer la pile, ouvrez le logement de pile au dos du moniteur (repère 20 page 4) et remplacez la pile usée par une pile de même type (3V type CR2430).



9.2 Nettoyage

L'entretien du visiophone se fait avec un chiffon sec et doux, sans solvant.

Avant le nettoyage, mettez l'appareil hors tension.

10. CARACTÉRISTIQUES TECHNIQUES

Moniteur intérieur		
Écran	Couleur Dimensions : 4" 10,5 cm Résolution : 320 x 240 pixels	
Réglages	Volume sonnerie, couleurs, luminosité, volume écoute, sonneries	
Durée maximum de communication	2 minutes	
Alimentation	100-240 Vac, 50/60 Hz, 0,5 A 17 Vdc, 1,1 A	
Fixation	Support mural	
Dimensions (L x h x p)	120 x 185 x 22 mm	
Température de fonctionnement	-10°C à +55°C	
Emetteur radio 5 canaux	Alimentation	3 V type CR2430
	Portée radio	200 m
	Fréquence radio))) RTS - 433,42 MHz < 10 mW
Platine de rue		
Caméra	CMOS - 62° LEDs blanches pour vision nocturne Angle de vision avec moniteur : 55°	
Porte-étiquette et bouton d'appel	Rétroéclairés	
Fixation	Montage en saillie avec visière pare-pluie	
Matériaux	Aluminium et plastique	
Dimensions (L x h x p)	95 x 133 x 45 mm	
Réglages	Volume haut-parleur	
Température de fonctionnement	-20°C à +55°C	

SOMFY FRANCE

0 820 055 055 (0.15€ la minute)

Forum d'entraide : forum.somfy.fr

Somfy SAS

50 avenue du Nouveau Monde
BP 152 - 74307 Cluses Cedex
France

www.somfy.com

somfy®

