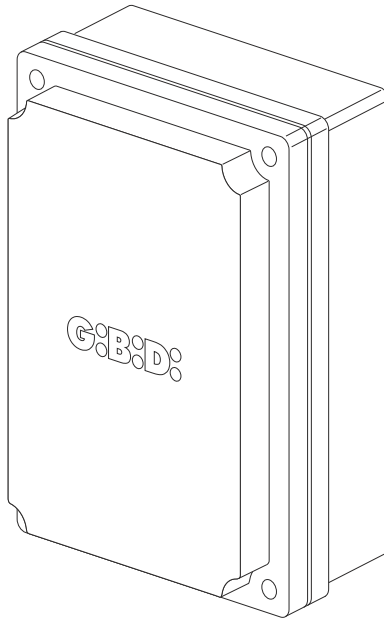


**G:B:D:**



**:BE24**

**CE**

**BE24 (AS05870)**

**Apparechiatura elettronica**  
SCHEMA ELETTRICO E COLLEGAMENTI

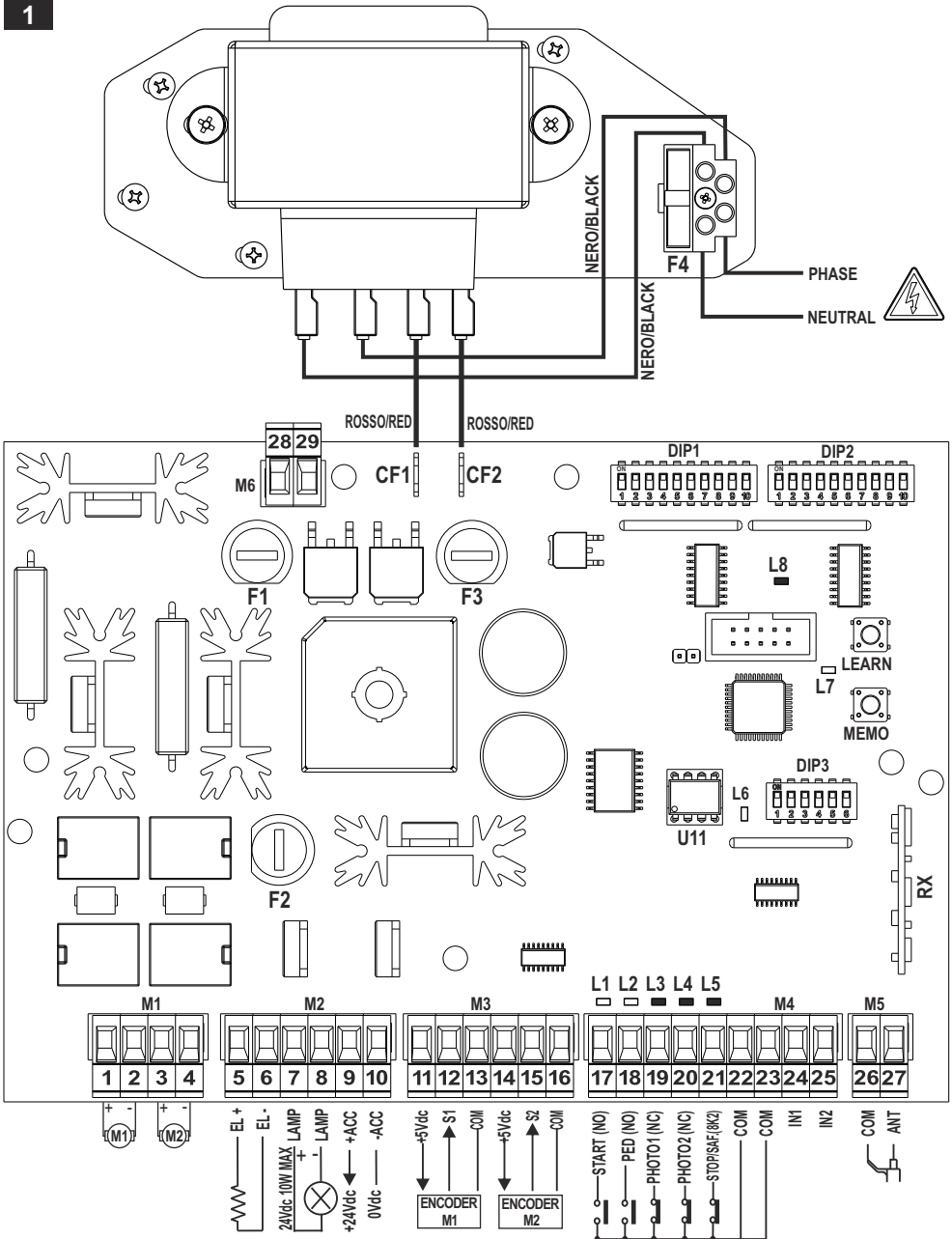
**Electronic control unit**  
ELECTRICAL CONNECTIONS

**I UK**

## I-UK

## SCHEMA ELETTRICO / ELECTRICAL CONNECTIONS

1



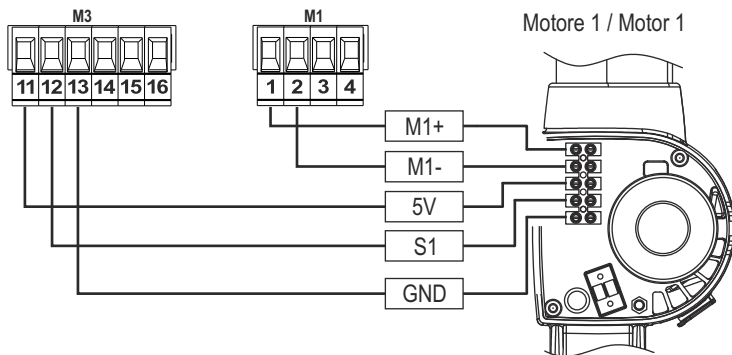
COLLEGAMENTO MOTORE / MOTOR CONNECTION

2

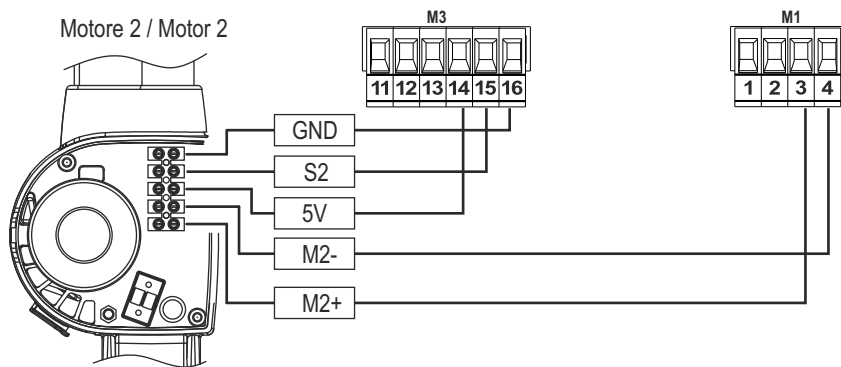
KUDA CON ENCODER / KUDA WITH ENCODER



DIP2\_4 = ON



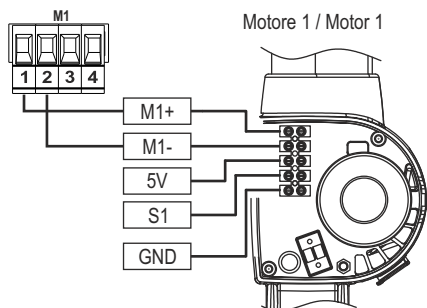
Motore 2 / Motor 2



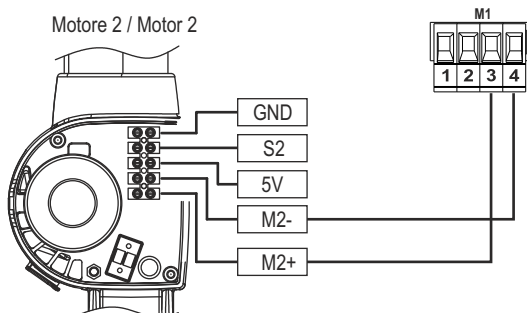
KUDA SENZA ENCODER / KUDA WITHOUT ENCODER



DIP2\_4 = OFF



Motore 1 / Motor 1



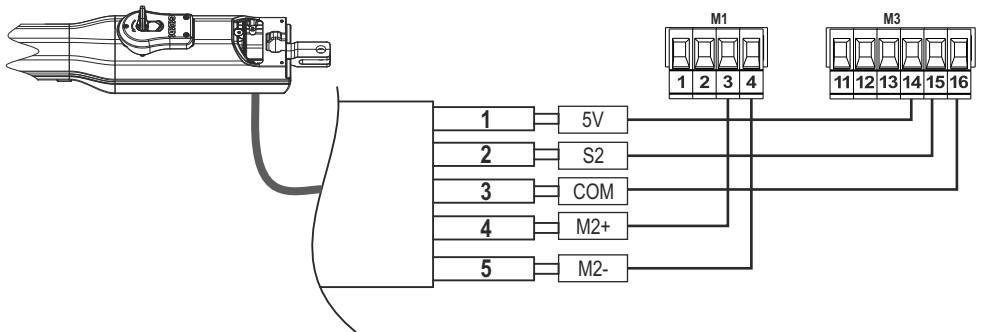
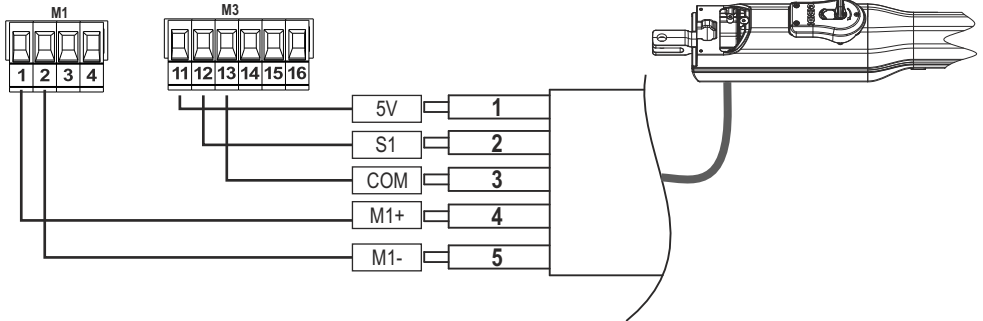
Motore 2 / Motor 2

## I-UK

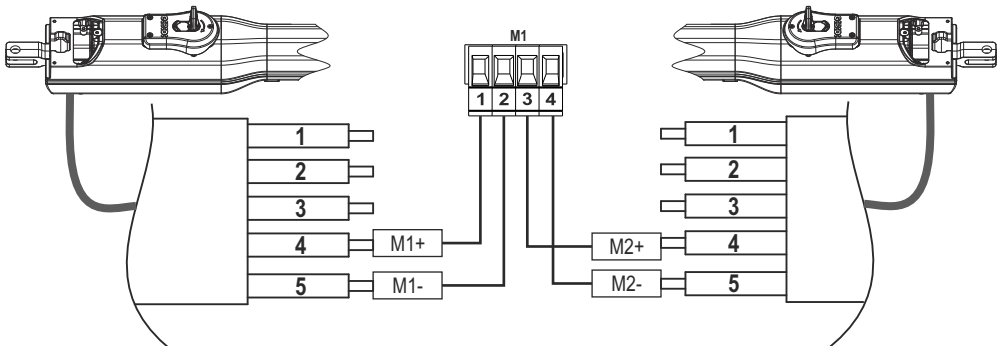
## COLLEGAMENTO MOTORE / MOTOR CONNECTION

2A

SERRA320 CON ENCODER / SERRA320 WITH ENCODER


 ON  
 OFF 4  
 DIP2\_4 = ON


SERRA320 SENZA ENCODER / SERRA320 WITHOUT ENCODER


 ON  
 OFF 4  
 DIP2\_4 = OFF


I-UK

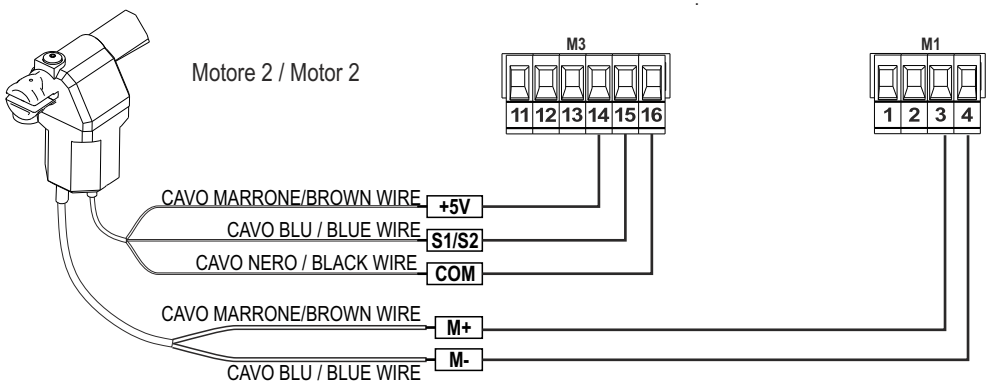
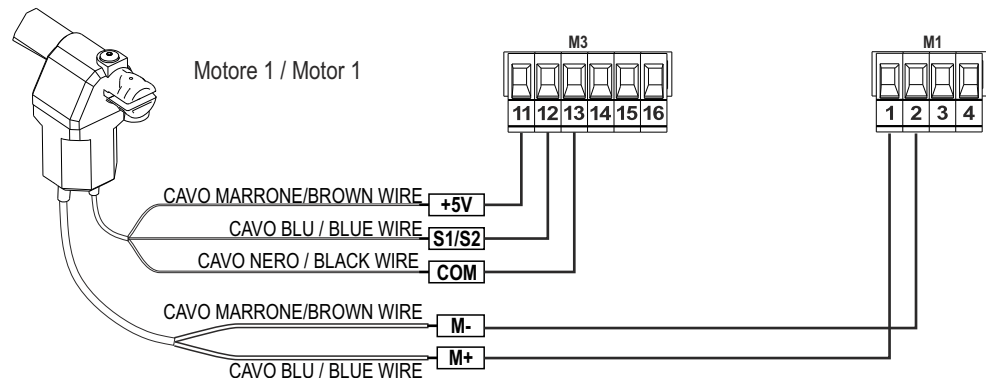
COLLEGAMENTO MOTORE / MOTOR CONNECTION

AGO CON ENCODER / AGO WITH ENCODER



DIP2\_4 = ON

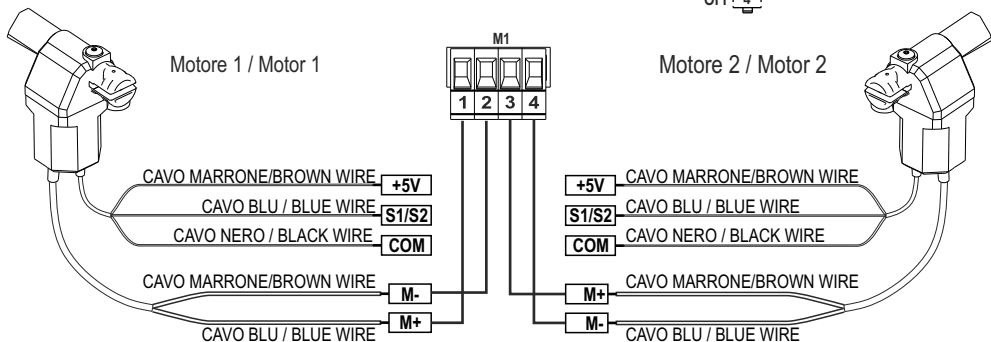
3



AGO SENZA ENCODER / AGO WITHOUT ENCODER



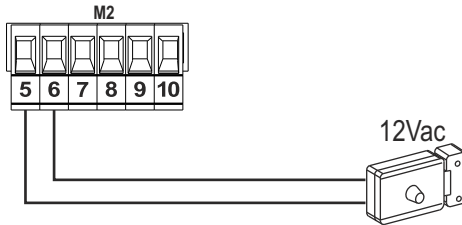
DIP2\_4 = OFF



## I-UK

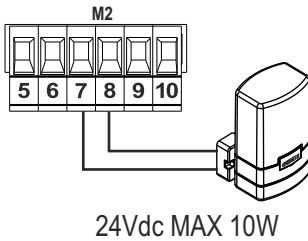
## COLLEGAMENTO ELETTROSERRATURA / ELECTRICAL LOCK CONNECTION

4



## COLLEGAMENTO LAMPEGGIANTE / FLASHING LIGHT CONNECTION

5

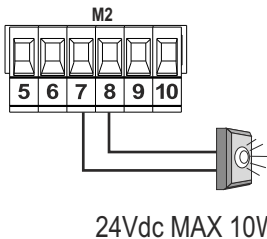


DIP2\_6 = OFF

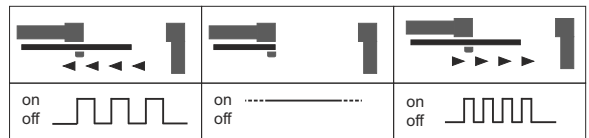


## COLLEGAMENTO SPIA DI SEGNALEZIONE / WARNING LIGHT CONNECTION

6



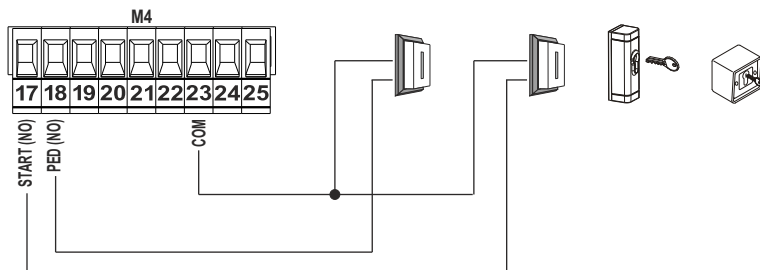
DIP2\_6 = ON



I-UK

COLLEGAMENTO DISPOSITIVI DI COMANDO / CONTROL DEVICES CONNECTION

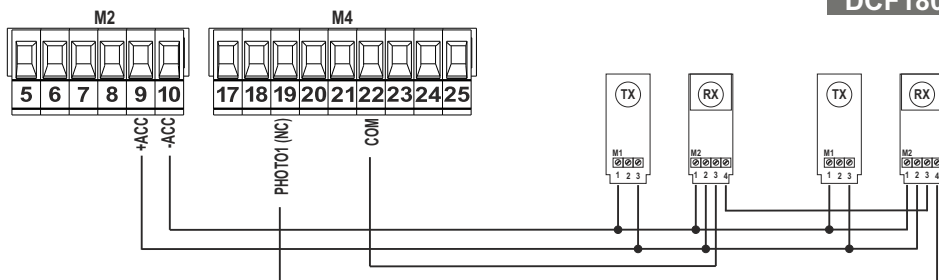
7



COLLEGAMENTO FOTOCELLULE 1 / PHOTOCELLS 1 CONNECTION

8

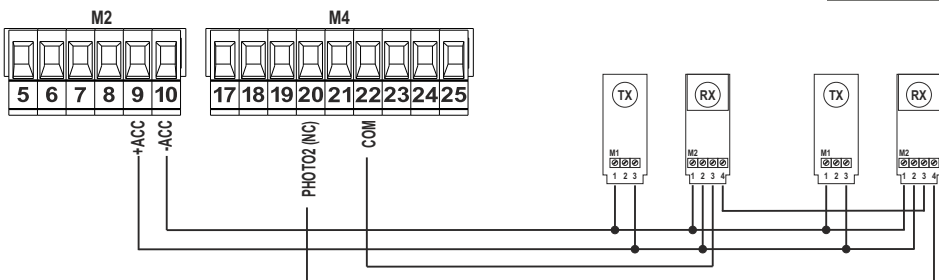
DCF180



COLLEGAMENTO FOTOCELLULE 2 / PHOTOCELLS 2 CONNECTION

9

DCF180



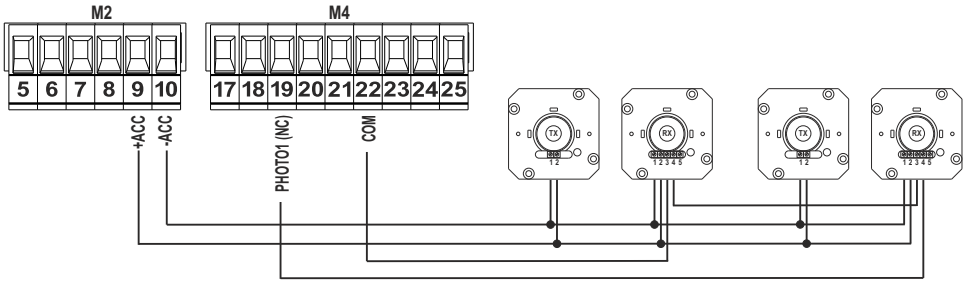
CONSULTARE IL MANUALE DELLE FOTOCELLULE PER MAGGIORI DETTAGLI / REFER TO THE PHOTOCELLS MANUAL FOR DETAILED CONNECTION DIAGRAMS

## I-UK

## COLLEGAMENTO FOTOCELLULE 1 / PHOTOCELLS 1 CONNECTION

10

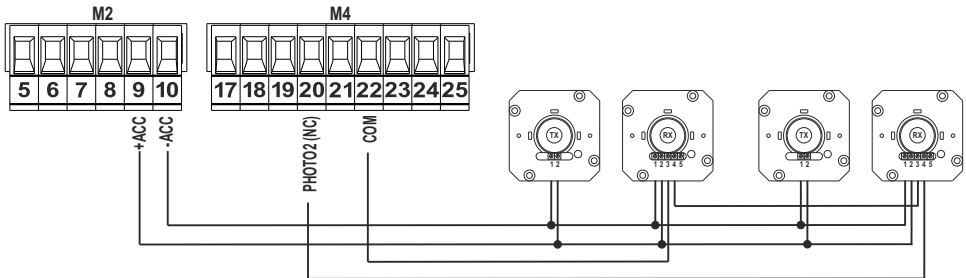
DGF100-200



## COLLEGAMENTO FOTOCELLULE 2 / PHOTOCELLS 2 CONNECTION

11

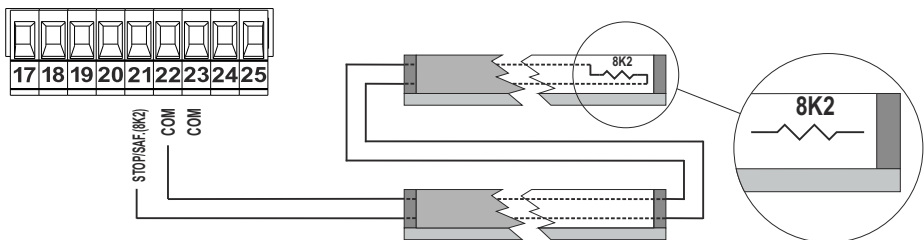
DGF100-200



## COLLEGAMENTO "DISPOSITIVO DI SICUREZZA" 8K2 / 8K2 "SAFETY DEVICE" CONNECTION

12

ON:  DIP1\_2 = ON  
 OFF: 

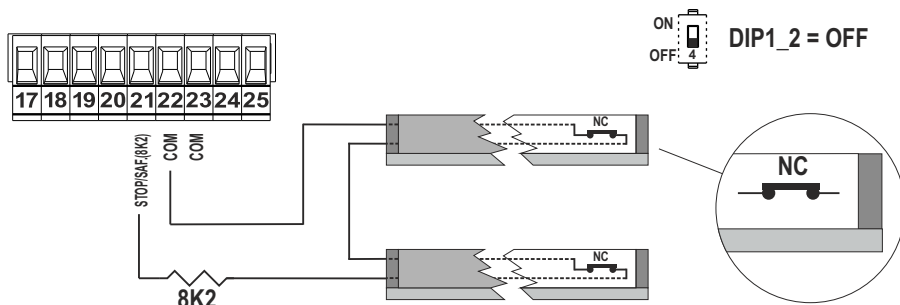




I-UK

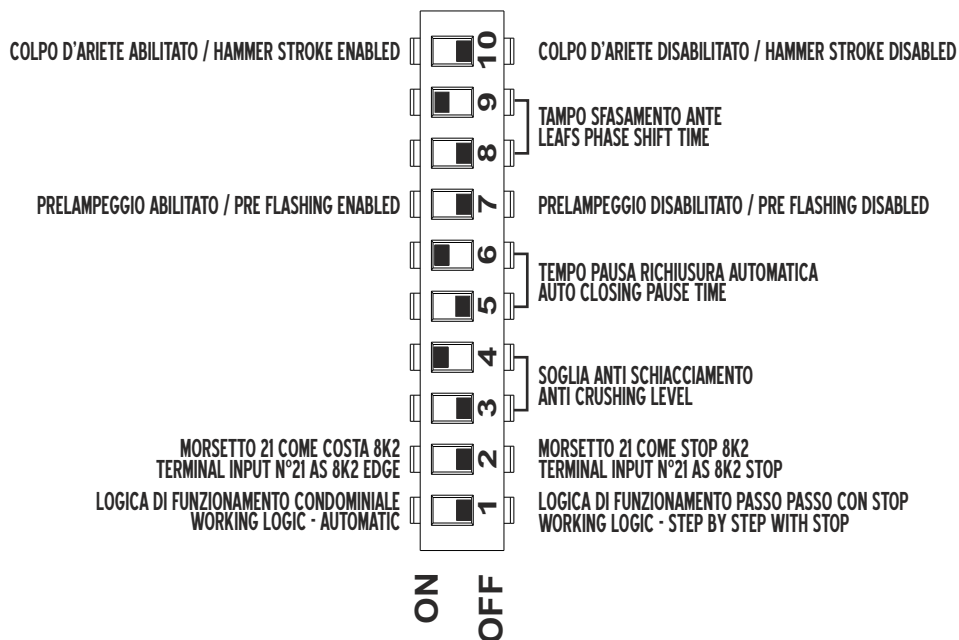
## COLLEGAMENTO "DISPOSITIVO DI SICUREZZA" NC / NC "SAFETY DEVICE" CONNECTION

13



## IMPOSTAZIONE DI DEFAULT DIP1 / DIP1 DEFAULT SETTINGS

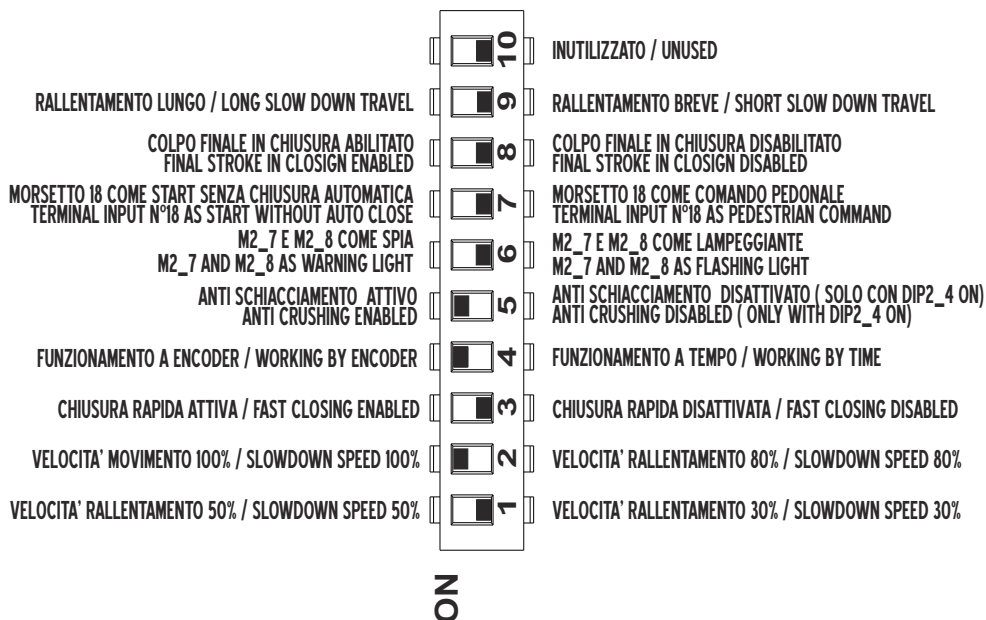
14



## I-UK

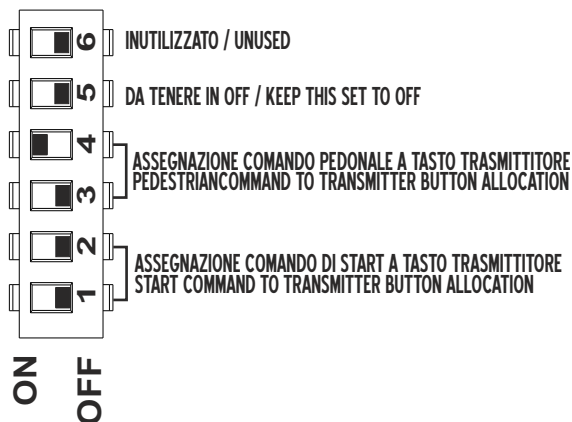
## IMPOSTAZIONE DI DEFAULT DIP2 / DIP2 DEFAULT SETTINGS

## 15



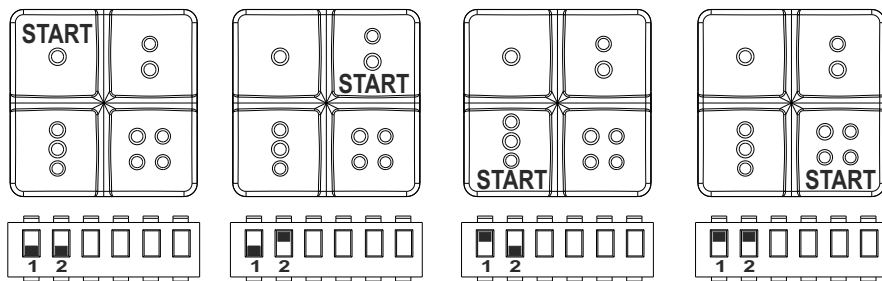
## IMPOSTAZIONE DI DEFAULT DIP3 / DIP3 DEFAULT SETTINGS

## 16



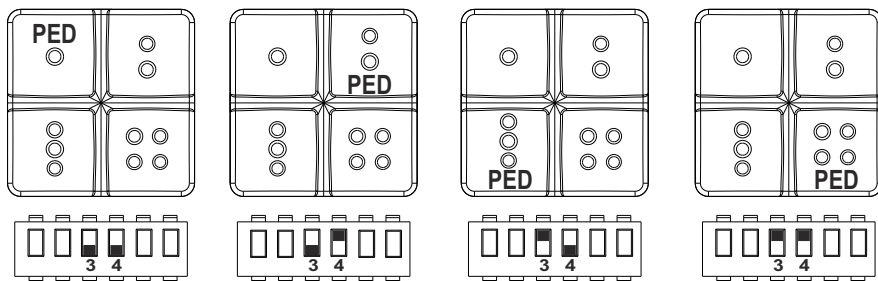
IMPOSTAZIONE DIP3\_1 E DIP3\_2 / DIP3\_1 AND DIP3\_2 SETTINGS

17



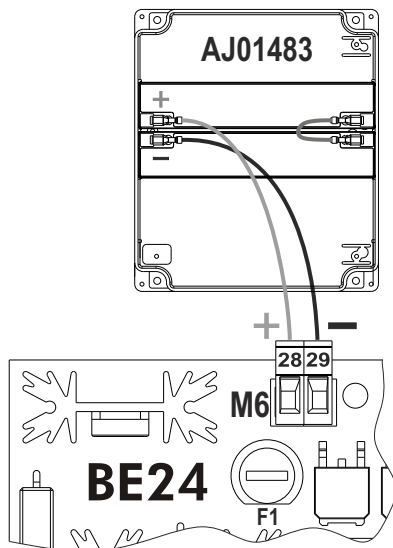
IMPOSTAZIONE DIP3\_3 E DIP3\_4 / DIP3\_3 AND DIP3\_4 SETTINGS

18



KIT BATTERIE DI BACKUP ESTERNO / EXTERNAL BATTERY BACKUP KIT

19



# GIBIDI

**G.I.B.I.D.I. S.r.l.**

Via Abetone Brennero, 177/B  
46025 Poggio Rusco (MN) - ITALY  
Tel. +39.0386.52.20.11  
Fax +39.0386.52.20.31  
E-mail: [info@gibidi.com](mailto:info@gibidi.com)

Numero Verde: 800.290156

[www.gibidi.com](http://www.gibidi.com)

