

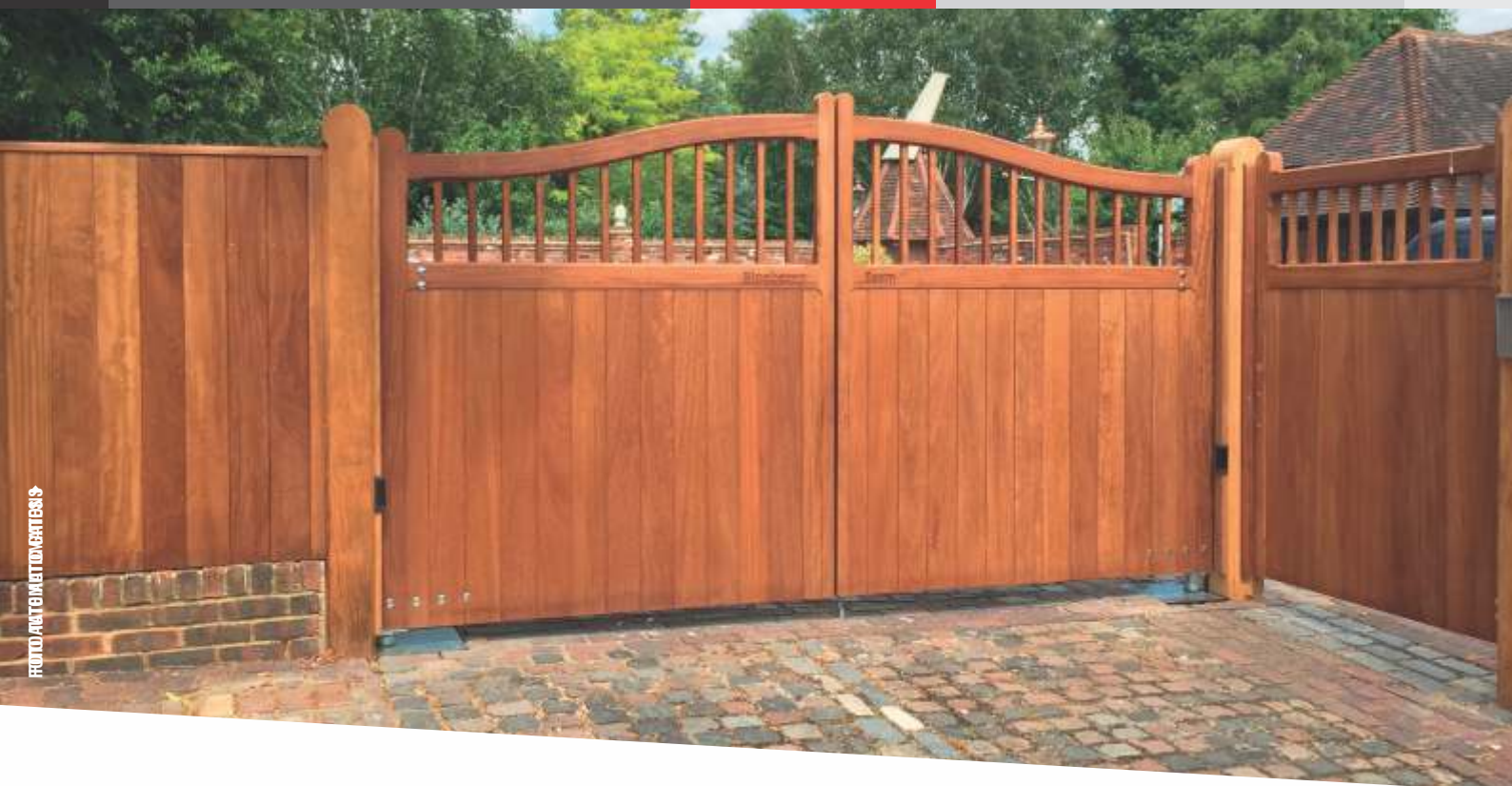
SYSTÈMES POUR PORTAILS BATTANTS

G:B:D:
CREATIVE AUTOMATIONS

BENELUX

FLOOR

230V



FRONTO/ARRETRAMENTO/ARTESIS



Opérateur hydraulique enterré en 230 Vac et 24 Vdc, pour portails battants de moyens dimensions et poids, pour utilisation résidentielle et intensive.

FACILE A INSTALLER

Grâce au spécial caisson de fondation autoportant. Opérateur ambidextre. Système de fixation unique en son genre, qui permet de récupérer même les erreurs de fixation des portes.

SILENCIEUX ET RAPIDE

Seulement 12 secondes pour ouvrir le portail! Extrêmement silencieux grâce à l'utilisation de matériaux choisis et finissage soigné des engrenages. Dans la version en 24 Vdc, il est possible de régler la vitesse d'ouverture.

TECHNOLOGIQUE ET SUR

FLOOR a la meilleure technologie hydraulique à circuit fermé sans air. Complet de régulateurs de vitesse et force, et aussi de valves pour sélectionner la modalité réversible, irréversible ou mixte. Dans la version en 24 Vdc, il est possible de régler la sensibilité anti-écrasement pour augmenter la sécurité de l'installation, comme prévu par la norme EN 12453. La clé de déverrouillage est hexagonale.

UNE GAMME COMPLETE ET FIABLE

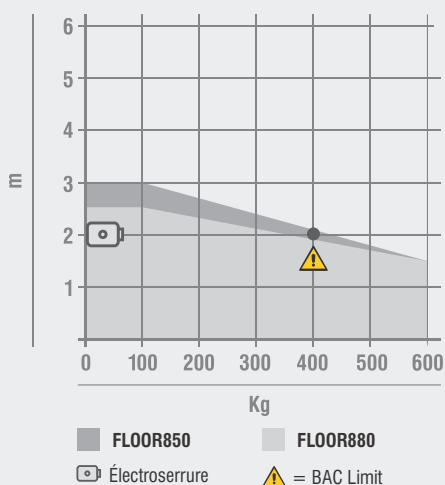
FLOOR est encore plus robuste dans la nouvelle version avec ouverture jusqu'à 150° et 180°. Il satisfait toutes les exigences esthétiques de votre portail et il est fiable grâce à l'utilisation de matériaux de haute qualité et aux tests de qualité approfondis.

CARACTÉRISTIQUES TECHNIQUES

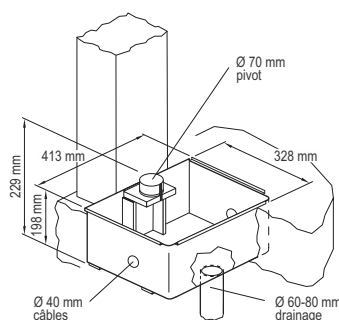
	FLOOR850	FLOOR880
Utilisation - Fréquence	INTENSIF - 40%	INTENSIF - 40%
Alimentation moteur	230 Vac - 50/60 Hz	230 Vac - 50/60 Hz
Puissance absorbée	190W	190W
Degré de protection	IP67	IP67
Vitesse rotation arbre sortie	6°/sec	7°/sec
Force poussée maximum	320 Nm	300 Nm
Réglage de la force	HYDRAULIQUE	HYDRAULIQUE
Réglage de la vitesse	OUI	OUI
Largeur vantaill maximum	3,0 m *	2,5 m *
Rotation vantaill maximum	150°	180°
Température de fonctionnement	-20°C + 60°C	-20°C + 60°C
Encodeur / Fin de course	OPTIONELLE FIN DE COURSE	OPTIONELLE FIN DE COURSE

* En cas d'application sur des portails pleines/à panneau creux, il est conseillé d'utiliser une électroserrure

DIAGRAMME D'APPLICATION



CÔTES D'INSTALLATION



DIMENSIONS

