

:DOMINO



DTC4334 - (AU03010)

**Radiocomando
Remote Control**


I	UK	F	E
D	P	NL	GR

F	Modèle	DTC4334 - AU03010
	Fréquence portante	433.920 MHz
	Portante irradiée (E.R.P.)	<1 mW
	Modulation	Digitale 00K (ON-OFF Keyng)
	Absorption	10 mA
	Température de service	-20°C + 55°C

Merci d'avoir choisi G.I.BI.DI.

Utilisation: en appuyant puis en relâchant l'une des touches, le code sera transmis sur le canal correspondant.

Remplacement de la batterie: lorsque la lumière de la LED de transmission s'affaiblit, il faut remplacer la batterie d'alimentation. Pour ce faire, ouvrir le couvercle et l'ôter avec précaution à l'aide d'un tournevis plat. Après avoir retiré la vieille batterie, positionner la neuve (mod. CR2016; 2x3V) en prenant garde à ne pas inverser la polarité. Refermer le couvercle du transmetteur en ayant soin de ne pas endommager le circuit.

Apprentissage des codes: positionner à proximité du récepteur radio et appuyer simultanément, par au moins 6 s, sur les boutons 1 et 2 de l'émetteur déjà mémorisé. Puis appuyer sur la touche  du nouvel émetteur.

Apprentissage codes uniquement avec récepteur AU02820 - AU02920: pression simultanée sur les touches 1 et 2 d'un émetteur déjà mémorisé et les LED sur le transmetteur clignotent rapidement. Après 5/6 s le clignotement ralentit, tandis que le LED sur le récepteur s'allume fixe. Dans les 2/3 s appuyer sur la touche associée au récepteur que l'on veut placer en apprentissage. Appuyer sur n'importe quelle touche du nouvel émetteur qui sera mémorisé avec l'attribution des canaux standard.

Utilisation avec Système Manager G:B:D:

Le dispositif peut être utilisé comme partie du système MANAGER.

Faire référence aux instructions du programmeur MANAGER G:B:D:

Mise en garde importante: Vu ses dimensions réduites, aussi bien le produit que certaines de ses pièces pourraient être avalées. Ne pas laisser à la portée des enfants de moins de 36 mois.

G.I.BI.DI. S.r.l. déclare que le produit, auquel se réfère la notice, est conforme aux conditions essentielles requises par la DIRECTIVE R&TTE 1999/5/CE. La déclaration complète est disponible sur le site www.gibidi.com.

Ce produit a été testé chez G.I.BI.DI. afin de contrôler la correspondance parfaite des caractéristiques avec les règles en vigueur.

G.I.BI.DI. S.r.l. se réserve la faculté de modifier les données techniques sans aucun préavis suivant l'évolution de ses produits.


ELIMINATION: G.I.BI.DI. conseille de recycler les composants en plastique et de remettre les composants électroniques à des centres spécialisés pour éviter de polluer l'environnement avec des substances polluantes.

E	Modelo	DTC4334 - AU03010
	Frecuencia portadora	433.920 MHz
	Potencia real irradiada (E.R.P.)	<1 mW
	Modulación	Digital 00K (ON-OFF Keyng)
	Absorción	10 mA
	Temperatura de uso	-20°C + 55°C

Gracias por haber elegido G.I.BI.DI.

Uso: tras presionar y soltar una de las teclas, se obtendrá la transmisión del código en el canal correspondiente.

Sustitución de la batería: cuando la luz que emite el LED de transmisión se debilita, será necesario sustituir la batería de alimentación. Para ello, abra la cubierta y extraígalas con cuidado mediante un destornillador plano; una vez retirada la batería usada, coloque la nueva (mod. CR2016; 2x3V) prestando atención a no invertir las polaridades. Cierre con cuidado la cubierta del transmisor para no dañar el circuito.

Aprendizaje de códigos: situarse cerca del receptor radio y apretar simultáneamente, por por lo menos 6 s, los botones 1 y 2 de un transmisor que ya se ha memorizado. Luego apretar el botón  del nuevo transmisor.

Aprendizaje de códigos solamente con receptor AU02820 - AU02920: con la presión simultánea de las teclas 1 y 2 de un transmisor ya memorizado, Los LED del transmisor destellan rápidamente. Después de 5/6 s el destello decelera, mientras el LED sobre el receptor se enciende fijo. En 2/3 s se pulsa la tecla asociada al receptor que se quiere poner en condiciones de aprendizaje. Basta presionar una tecla cualquiera y el transmisor nuevo se memorizará con asignación de los canales estándar.

Utilización con Sistema Manager G:B:D:

El dispositivo puede ser utilizado como parte del sistema MANAGER.

Hacer referencia a las instrucciones del programador MANAGER G:B:D:

Advertencia importante: debido al tamaño reducido del producto, o de algunas de sus piezas, podría ser tragado. Manténgalo fuera del alcance de los niños de menos de 36 meses.

G.I.BI.DI. S.r.l. declara que el producto referido en este folleto cumple con los requisitos esenciales de la DIRECTIVA R&TTE 1999/5/CE. La declaración completa está disponible en el sitio de internet www.gibidi.com.

Este producto ha sido ensayado en G.I.BI.DI. averiguando la perfecta correspondencia de las características a las normas vigentes.

La empresa G.I.BI.DI. S.r.l. se reserva el derecho de modificar los datos técnicos sin previo aviso, en función de la evolución del producto.

ELIMINACION: G.I.BI.DI. aconseja reciclar los componentes de plástico y llevar los componentes electrónicos a los centros de recogida correspondientes evitando de esta manera la contaminación ambiental con sustancias perjudiciales.

Model	DTC4334 - AU03010
Draaggolffrequentie	433.920 MHz
Uitgestraalde draaggolf (E.R.P.)	<1 mW
Modulatie	Digitaal 00K (ON-OFF Keyng)
Stroomopname	10 mA
Bedrijfstemperatuur	-20°C + 55°C

Dank u voor uw keuze van GI.BI.DI.

Gebruik: door het indrukken en vervolgens loslaten van één van de toetsen wordt de code naar het bijbehorende kanaal verzonden.

Vervanging van de batterij: wanneer de transmissie-LED minder sterk gaat branden, moet de batterij worden vervangen. Maak hiertoe de afdekking open en haal deze voorzichtig weg met een middelgrote schroevendraaier; verwijder de oude batterij en plaats de nieuwe (mod. CR2016; 2x3V), maar let erop dat de polariteiten niet worden omgedraaid. Sluit de afdekking van de zender, erop lettend dat u het circuit niet beschadigt.

Aanleren codes: druk gedurende minimum 6 seconden tegelijkertijd op drukknop kanaal 1 en kanaal 2 van een reeds aangeleerde zender terwijl deze zich in de omgeving van de ontvanger bevindt. Druk vervolgens op kanaal van de aan te leren zender.

Inleren van codes alleen met ontvanger AU02820 - AU02920: druk tegelijkertijd op de toetsen 1 en 2 van een reeds opgeslagen zender en de LED op de zender knippert snel. Na 5 à 6 seconden verloopt het knippen langzamer, terwijl de LED op de ontvanger wordt ingeschakeld. Druk binnen 2 à 3 seconden op de toets gekoppeld aan de ontvanger die men wil laten leren. Druk op een willekeurige toets van de nieuwe zender die opgeslagen zal worden met de standaard toewijzing van de kanalen.

Werken met SYSTEM MANAGER G: B: D:

Het apparaat kan worden gebruikt als deel van SYSTEM MANAGER.

Raadpleeg de instructies van de PROGRAMMER SYSTEM MANAGER G: B: D:

Belangrijke waarschuwing: vanwege de geringe afmetingen zou het product of sommige onderdelen ervan kunnen worden ingeslikt. Hou het uit de buurt van kinderen van minder dan 36 maanden.

GI.BI.DI. S.r.l. verklaart dat het product waarop dit boekje betrekking heeft, voldoet aan de essentiële vereisten van de RICHTLIJN R&TTE 1999/5/EG. De complete verklaring is beschikbaar op de site www.gibidi.com. Dit product werd gekeurd in GI.BI.DI. Er werd nauwlettend gecontroleerd of de kenmerken van het product perfect overeenkomen met de geldige richtlijnen.

GI.BI.DI. S.r.l. behoudt zich het recht de technische gegevens te wijzigen zonder waarschuwing vooraf, als dat nodig is voor de evolutie van het product.

VERWERKING: GI.BI.DI. adviseert om de kunststof componenten te recycleren en de elektronische componenten af te voeren naar erkende inzamelpunten, om te voorkomen dat het milieu verontreinigd wordt door vervuilende stoffen.

Τύπος	DTC4334 - AU03010
Συχνότητα μεταφοράς	433.920 MHz
Εκπομπή μεταφοράς (E.R.P.)	<1 mW
Διαμόρφωση	Digitaal 00K (ON-OFF Keyng)
Ένταση	10 mA
Θερμοκρασία λειτουργίας	-20°C + 55°C

Ευχαριστούμε που επιλέξατε τα προϊόντα GI.BI.DI.

Χρήση: Πατώντας ένα από τα κουμπιά ο κωδικός θα μεταβιβασθεί με το σχετικό κανάλι.

Αλλαγή Μπαταρίας: Όταν η ένταση απο το λαμπάκι είναι χαμηλή τότε η μπαταρία πρέπει να αντικατασταθεί. Για να το κάνετε, ανοίξτε προσεκτικά το κάλυμμα χρησιμοποιώντας ένα ίσιο κατασβίδι. Αντικαταστήστε την παλιά μπαταρία με μία καινούργια (τύπος CR2016; 2x3V), προσέχοντας την πολικότητα. Κλείστε το κάλυμμα χωρίς να τραυματίσετε την πλακέτα.

Σημαντική υπόδειξη: Το τηλεχειριστήριο ή ορισμένα μέρη του εναι μικροσκοπικά και μπορούν να καταπιωθούν. Μακριά απο παιδιά που δεν έχουν συμπληρώσει το 3ο έτος τους.

Εκμάθηση κωδικών: κοντά στο δέκτη ραδιοφώνου και πατήστε ταυτόχρονα για τουλάχιστον 6 κουμπιά είναι το 1 και 2 του πομπού που έχουν ήδη αποθηκευτεί. Στη συνέχεια, πατήστε το κουμπί του νέου πομπός.

Εκμάθηση κωδικών μόνο με δέκτη AU02820 - AU02920: ταυτόχρονα πάτημα των κουμπιών 1 και 2 ενός πομπού ήδη αποθηκευμένου και το LED στο πομπού θα αναβοσβήνει γρήγορα. Μετά από 5/6 s το αναβοσβήσιμο επιβραδύνει, ενώ LED στην οθόνη του δέκτη θα αναίει. Εντός 2/3 s πατήστε το κουμπί που συσχετίζεται με το δέκτη που επιθυμείτε να θέσετε σε εκμάθηση. Πατήστε ένα οποιοδήποτε κουμπί του νέου πομπού που θα αποθηκευτεί με την αντιστοίχιση των στάνταρ καναλιών.

Χρήση με το Διαχειριστή Συστήματος της G: B: D:

Η συσκευή μπορεί να χρησιμοποιηθεί ως μέρος του Διαχειριστή Συστήματος.

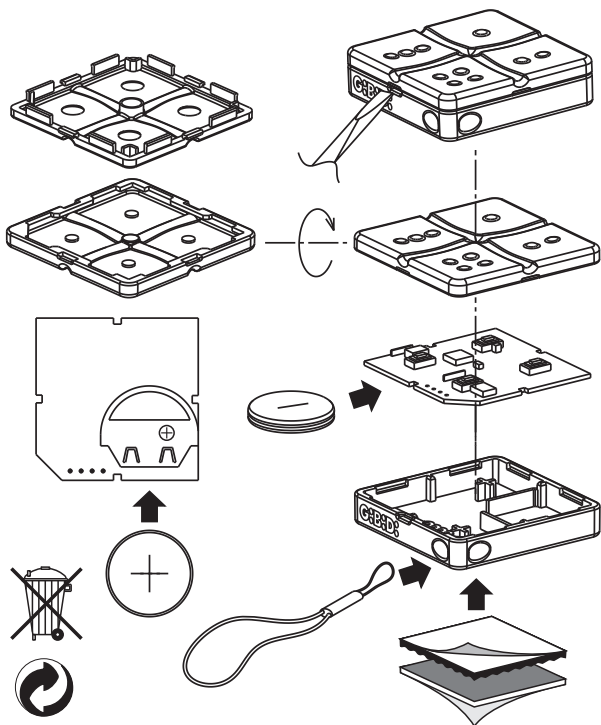
Παρακαλείσθε να συμβουλευθείτε τις οδηγίες προγραμματισμού του Διαχειριστή Συστήματος της G: B: D:

Η εταιρία **GI.BI.DI. S.r.l.** δηλώνει ότι, τα προϊόντα στα οποία αναφέρεται αυτό το εγχειρίδιο συμμορφώνονται πλήρως με τις ουσιαστικές απαιτήσεις της R&TTE DIRECTIVE 1999/5/EC. Ολόκληρη η δήλωση είναι διαθέσιμη στην ιστοσελίδα: www.gibidi.com.

Η εταιρία **GI.BI.DI. S.r.l.** έχει ελέγξει αυτό το προϊόν όσον αφορά την τέλεια προσαρμογή των χαρακτηριστικών του στην ισχύουσα νομοθεσία.

Η εταιρία **GI.BI.DI. S.r.l.** διατηρεί το δικαίωμα αλλαγής των τεχνικών προδιαγραφών χωρίς προειδοποίηση, όσον αφορά ανάπτυξη των προϊόντων της.

ΔΙΑΘΕΣΗ: Η **GI.BI.DI.** σας συμβουλεύει να ανακυκλώσετε τα πλαστικά εξαρτήματα και να διαθέσετε τα ηλεκτρονικά εξαρτήματα μετά την απαξίωση τους, σε εξειδικευμένα κέντρα που υπάρχουν για τον σκοπό αυτό, συμβάλλοντας έτσι στην προστασία του περιβάλλοντος από τις παρενέργειες της μόλυνσης.



■ a BANDINI INDUSTRIE company

GIBIDI



ISO 9001 Cert. N. 0079

GI.BI.DI. S.r.l.

Via Abetone Brennero, 177/B
46025 Poggio Rusco (MN) - ITALY
Tel. +39.0386.52.20.11
Fax +39.0386.52.20.31
E-mail: comm@gibidi.com

Numero Verde: 800.290156

www.gibidi.com