

:DCX

CE

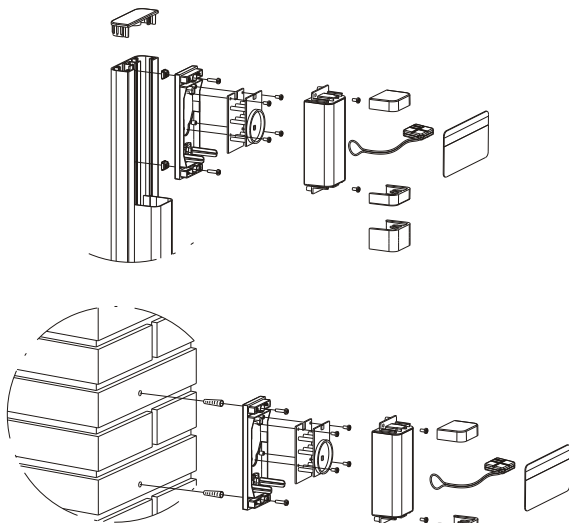
DCX100 - (AU05000)
DCX200 - (AU05024)

Transponder
ISTRUZIONI PER L'INSTALLAZIONE

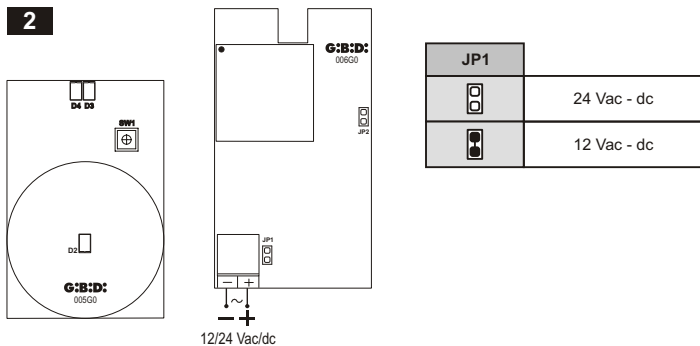
Transponder
INSTRUCTIONS FOR INSTALLATIONS

I	UK	F	E
D	P	NL	GR

1



2



CARACTERISTIQUES TECHNIQUES

Modèle/Article	DCX100 - AU05000 DCX200 - AU05024
Distance d'activation	20 mm
Fréquence Transponder	125 KHz
Fréquence RF	433,92 MHz
Alimentation	12/24 V cc/ca
Courant absorbé	60mA
Température de service	-20 + +60 °C
IP	54

Merci d'avoir choisi G.I.B.I.DI.



NOUS VOUS PRIONS DE BIEN VOULOIR LIRE ATTENTIVEMENT CE MANUEL AVANT DE PROCÉDER À L'INSTALLATION.

- Il faut effectuer les connexions en se référant aux tableaux suivants et à la sérigraphie jointe. Il faut faire particulièrement attention à raccorder en série tous les dispositifs qui doivent être connectés à la même entrée N.F. (normalement fermée) et en parallèle tous les dispositifs qui partagent la même entrée N.O. (normalement ouverte). Une mauvaise installation ou une mauvaise utilisation du produit peut compromettre la sécurité de l'installation.
- Tous les matériaux se trouvant dans l'emballage ne doivent pas être laissés à la portée des enfants, car ils peuvent être dangereux.
- Le constructeur décline toute responsabilité, quant au bon fonctionnement de l'automatisme, en cas d'utilisation de composants et d'accessoires n'étant pas de sa production et inappropriés à l'utilisation prévue.
- Après la mise en place, il faut toujours contrôler avec attention, le bon fonctionnement de l'installation et des dispositifs utilisés.
- Ce Manuel d'instructions s'adresse aux personnes autorisées à effectuer la mise en place "d'appareils sous tension". Il faut donc avoir une bonne connaissance de la technique, exercée comme profession et conformément aux réglementations en vigueur.
- La maintenance doit être effectuée par un personnel qualifié.

AVERTISSEMENT: Ce produit a été testé chez G.I.B.I.DI. afin de contrôler la correspondance parfaite des caractéristiques avec les règles en vigueur.

G.I.B.I.DI. S.r.l. se réserve la faculté de modifier les données techniques sans aucun préavis suivant l'évolution de ses produits.

ELIMINATION: G.I.B.I.DI. conseille de recycler les composants en plastique et de remettre les composants électroniques à des centres spécialisés pour éviter de polluer l'environnement avec des substances polluantes.



POSITIONS

JUMPER JP1 ALIMENTATION 12/24V ac/dc.

Sélectionner en fonction de la tension d'alimentation du récepteur.

Position ouvert = 24V ac/dc.

Position fermé = 12V ac/dc.

RECONNAISSANCE CODE ET MEMORISATION DES CARD/TAG

Le transpondeur peut fonctionner de deux manières différentes, qui dépendent du dispositif (CARD ou TAG) étant approché lors la première alimentation.

CARD: code HCS fixe

TAG: rolling code

Si lors de la première alimentation c'est une CARD qui est approchée, le transpondeur reconnaîtra le code HCS fixe.

Si lors de la première alimentation c'est un TAG qui est approché, le transpondeur reconnaîtra le code variable (rolling code)

ATTENTION: il est impossible de gérer en même temps CARD et TAG.

Procéder comme suit :

1. Une fois la suppression a été complété, vous devez attendre un flash LED de D3 et D4.
2. Approcher une CARD ou un TAG au transpondeur.
Si le premier dispositif approché est une CARD, le transpondeur reconnaîtra le code HCS fixe, répondra par 2 clignotements des témoins lumineux D3 et D4 et à partir de ce moment là mémorisera et fonctionnera seulement avec CARD à code HCS fixe.
Si le premier dispositif approché est un TAG rolling code, le transpondeur reconnaîtra le type de code, répondra par 1 clignotement des témoins lumineux D3 et D4 et à partir de ce moment là mémorisera et fonctionnera seulement avec TAG rolling code.
3. Pour placer le transpondeur en mémorisation, il faut presser et relâcher le bouton LEARN. Le led blanc D3 s'allume et reste allumé.
4. Positionner devant le TRANSPONDER, en correspondance du led blanc central D5, la PREMIERE CARD/TAG à mémoriser. L'allumage de la LED blanches D3 et D4 indiquent le stockage.

ATTENTION: La première CARD/TAG mémorisée deviendra MASTER, n'activera pas la transmission du TRANSPONDER, mais permettra la mémorisation d'autres CARD/TAG.

5. Positionner devant le récepteur les successives CARD/TAG à mémoriser dans 6 s.
6. Attendre la coupure du led D3 et le TRANSPONDER est prêt à l'usage.

Si le TRANSPONDER sort de la mémorisation, c'est possible mémoriser autres CARD/TAG, appuyant sur le bouton SW1 et répétant le point 3.

F

MEMORISATION PAR LA CARD/TAG MASTER

Avec le TRANSPONDER alimenté:

1. Positionner devant le récepteur, en correspondance du led blanc central D2, la CARD/TAG MASTER. Les deux led blancs D3 et D4 s'allumeront.
2. Eloigner la CARD/TAG master (le led blanc D3 restera allumé par 6 s).
3. Positionner devant le récepteur dans 6 s les successives CARD/TAG à mémoriser.
4. Attendre la coupure du led (sortie de la mémorisation) et le TRANSPONDER est prêt à l'usage.

MEMORISATION DU TRANSPONDER DANS L'INSTALLATION

1. Activer la mémorisation sur le récepteur radio présent dans l'installation, posant opportunément le canal désiré (voir instructions récepteur radio).
2. Dans 6 sec. activer le TRANSPONDER avec une card mémorisée en précédence.
3. Vérifier la mémorisation faite sur le récepteur radio (activation de la sortie désirée).

EFFACEMENT

On peut effectuer deux différents types d'effacement :

1. EFFACEMENT TOTAL DE LA MEMOIRE: on efface toutes les positions et le TRANSPONDER est posé avec les valeurs de fabrique.

1. Enlever l'alimentation au TRANSPONDER.
2. Appuyer et tenir appuyé le bouton SW1.
3. Alimenter le TRANSPONDER.
4. Attendre la coupure du led blanc D3 (à peu près 5 sec.) et relâcher le bouton.

Le TRANSPONDER est retourné aux positions de fabrique.

2. EFFACEMENT CARD/TAG: on efface seulement les card et les tag mémorisés en précédence, laissant inaltérées les positions du TRANSPONDER.

Avec le TRANSPONDER alimenté :

appuyer sur le bouton SW1 (le led blanc D3 s'allume). Tenir appuyé le bouton jusqu'à la coupure du led (à peu près 5 sec.). A ce point-ci la mémoire du TRANSPONDER ne contient aucune CARD/TAG.

Les récepteurs XP de la série: **MANAGER** sont prédisposés même pour le fonctionnement «personnalisé», c'est-à-dire position du code de l'installation, de l'usager, du remplacement automatique d'un émetteur perdu, etc.

Pour cette position-ci voir les instructions de la Console: **MANAGER**.

NL

TECHNISCHE EIGENSCHAPPEN

Model/Artikel	DCX100 - AU05000 DCX200 - AU05024
Machtigingsverordening afstand	20 mm
Transponder frequentie	125 KHz
RF frequentie	433,92 MHz
Voeding	12/24 V dc/ac
Opname	60mA
Gebruikstemperatuur	-20 + +60 °C
IP	54

Dank u voor uw keuze van Gi.Bi.Di.



LEES DEZE GEBRUIKSAANWIJZING ZEER AANDACHTIG ALVORENS DE INSTALLATIE AAN TE VATTEN.

- Voer de verschillende aansluitingen uit. Baseer U hiervoor op de volgende tabellen en de bijgevoegde serigrafie. Opgelet: alle voorzieningen die aangesloten moeten worden aan dezelfde ingang NC (normaal gesloten) moeten in serieschakeling met elkaar verbonden worden en alle voorzieningen met dezelfde ingang NO (normaal open) moeten in parallelschakeling met elkaar verbonden worden. Een verkeerde installatie of een verkeerd gebruik van het product kan de veiligheid van het apparaat in gevaar brengen.
- Alle verpakkingsmaterialen moeten vanwege het mogelijke gevaar buiten het bereik van kinderen worden gehouden.
- De fabrikant wijst elke verantwoordelijkheid af voor een niet correcte werking van de automatisatie indien er geen originele onderdelen en accessoires werden gebruikt die geschikt zijn voor de voorziene toepassing.
- Na de installatie moet U steeds grondig controleren of zowel het apparaat als de veiligheidsvoorzieningen correct werken.
- Deze gebruiksaanwijzing richt zich tot personen die bevoegd zijn om "apparaten onder spanning" te installeren, een goede kennis van deze techniek is dus vereist. De installatie moet uitgevoerd worden door vakmensen en de geldige wetgeving dient gerespecteerd te worden.
- Het onderhoud moet uitgevoerd worden door bekwaam personeel.

WAARSCHUWINGEN: Dit product werd gekeurd in Gi.Bi.Di. Er werd nauwlettend gecontroleerd of de kenmerken van het product perfect overeenkomen met de geldige richtlijnen.

Gi.Bi.Di. S.r.l. behoudt zich het recht voor de technische gegevens te wijzigen zonder waarschuwing vooraf, als dat nodig is voor de evolutie van het product.

VERWERKING: Gi.Bi.Di. adviseert om de kunststof componenten te recyclen en de elektronische componenten af te voeren naar erkende inzamelpunten, om te voorkomen dat het milieu verontreinigd wordt door vervuillende stoffen.



INSTELLINGEN

JUMPER JP1 VOEDING 12/24V ac/dc.

Selecteren overeenkomstig de voedingsspanning van de ontvanger.

Open stand = 24V ac/dc.

Gesloten stand = 12V ac/dc.

HERKENNING CODE EN OPSLAG VAN CARD OF TAG

De transponder kan op twee verschillende manieren werken, afhankelijk van welk apparaatje (CARD of TAG) bij de eerste voeding er dichtbij wordt gehouden.

CARD: vaste HCS-code

TAG: rolling code

Als bij de eerste voeding een CARD dichtbij wordt gehouden, zal de transponder de vaste HCS-code herkennen.

Als bij de eerste voeding een TAG dichtbij wordt gehouden, zal de transponder de variabele code (rolling code) herkennen.

OPGELET: een gelijktijdig beheer van CARD en TAG is niet mogelijk.

Ga zoals beschreven te werk:

1. Nadat de verwijdering is voltooid moet u wachten op een flits van LED's D3 en D4.
2. Houd een card of een tag vlakbij de transponder. Als het eerste apparaatje dat dichtbij wordt gehouden een CARD is, dan zal de transponder de vaste HCS-code herkennen en antwoorden met 2 knippersignalen van de leds D3 en D4. Vanaf dat moment zal hij uitsluitend werken met de opgeslagen CARD met vaste HCS-code. Als het eerste apparaatje dat dichtbij wordt gehouden een TAG met rolling code is, dan zal de transponder het codetype herkennen en antwoorden met 1 knippersignaal van de leds D3 en D4. Vanaf dat moment zal hij uitsluitend werken met de opgeslagen TAG met rolling code.
3. Druk, om de transponder te laten opslaan, op de knop LEARN en laat deze weer los. De witte led D3 gaat aan.
4. Plaats de EERSTE CARD/TAG die in het geheugen moet worden opgeslagen voor de TRANSPONDER, ter hoogte van de middelste witte led D2. De ontsteking van de witte LED's D3 en D4 de juiste opslag.

LET OP: de eerste CARD/TAG die opgeslagen wordt, wordt de MASTER. Deze activeert niet de transmissie van de TRANSPONDER maar maakt het mogelijk om andere CARD/TAG in het geheugen op te slaan.

5. Plaats de volgende CARD/TAG die in het geheugen moeten worden opgeslagen binnen 6 sec. voor de TRANSPONDER.
6. Wacht tot de led D3 uitgaat en de TRANSPONDER is klaar voor gebruik.

Als de TRANSPONDER de opslag in het geheugen afsluit, is het mogelijk andere CARD/TAG in het geheugen op te slaan door op de LEARN-knop te drukken en punt 3 te herhalen.

NL

OPSLAG IN HET GEHEUGEN DOOR MIDDEL VAN DE MASTER CARD/TAG

Met gevoede TRANSPONDER:

1. Plaats de MASTER CARD/TAG voor de TRANSPONDER, ter hoogte van de middelste witte led D2. De 2 witte leds D3 en D4 gaan branden.
2. Haal de master CARD/TAG weg (de witte led D3 blijft 6 sec. branden).
3. Plaats de volgende CARD/TAG die in het geheugen moeten worden opgeslagen binnen 6 sec. voor de TRANSPONDER.
4. Wacht tot de led uitgaat (afsluiten van geheugenopslag) en de TRANSPONDER is klaar voor gebruik.

OPSLAG IN HET GEHEUGEN VAN DE TRANSPONDER IN DE INSTALLATIE

1. Activeer de opslag in het geheugen op de radio-ontvanger die in de installatie aanwezig is door het gewenste kanaal in te stellen (zie de instructies van de radio-ontvanger).
2. Activeer de TRANSPONDER binnen 6 sec. met een eerder in het geheugen opgeslagen card.
3. Controleer of de opslag in het geheugen heeft plaatsgevonden op de radio-ontvanger (activering van de gewenste uitgang).

WISSEN

Er zijn 2 manieren van wissen mogelijk:

1. VOLLEDIG WISSEN VAN HET GEHEUGEN: alle instellingen worden gewist en de TRANSPONDER wordt ingesteld met de fabriekswaarden.

1. Schakel de voeding naar de TRANSPONDER uit
2. Druk op de LEARN-knop en houd hem ingedrukt
3. Schakel de voeding van de TRANSPONDER in
4. Wacht tot de witte led D3 uitgaat (circa 5 sec.) en laat de knop los

De TRANSPONDER is weer ingesteld op de fabrieksinstellingen.

2. WISSEN VAN DE CARD/TAG: alleen de cards en tags die eerder in het geheugen opgeslagen zijn worden gewist, terwijl de instellingen van de TRANSPONDER (type uitgang, ...) ongewijzigd blijven.

Met gevoede XP-ontvanger:

druk op de LEARN-knop (de witte led D3 gaat branden). Houd de knop ingedrukt totdat de led uitgaat (ongeveer 5 sec.). Op dit punt bevat het geheugen van de TRANSPONDER geen enkele CARD/TAG.

De TRANSPONDER van de serie: MANAGER zijn ook bestemd voor "aangepaste" werking, d.w.z. met instelling van de installatiecode, de gebruiker, automatische vervanging van een verloren zender, enz. Zie voor deze instellingen de instructies van het programmeerapparaat: MANAGER.

Déclaration de conformité CE

La société: GI.BI.DI. S.r.l.
Via Abetone Brennero, 177/B,
46025 Poggio Rusco (MN) ITALY

Déclare que les produits: **DCX100 - DCX200**

Sont en conformité avec les exigences des Directives CEE:

• **Directive EMC 2004/108/CE et ses modifications**

et que les normes suivantes ont été appliquées:

• **EN61000-6-2, EN61000-6-3, EN60335-1**

Date 15/01/09

Signature Administrateur Délégué
Oliviero Arosio



CE-Conformiteitsverklaring

De fabrikant: GI.BI.DI. S.r.l.
Via Abetone Brennero, 177/B,
46025 Poggio Rusco (MN) ITALY

Verklaart dat de producten: **DCX100 - DCX200**

Conform de volgende CEE-richtlijnen zijn:

• **Richtlijn EMC 2004/108/CE en daaropvolgende wijzigingen**

en dat de volgende normen werden toegepast:

• **EN61000-6-2, EN61000-6-3, EN60335-1**

Datum 15/01/09

Handtekening Zaakvoerder
Oliviero Arosio



■ a **BANDINI INDUSTRIE** company



ISO 9001 Cert. N. 0079

G:B:D:

GI.BI.DI. S.r.l.

Via Abetone Brennero, 177/B
46025 Poggio Rusco (MN) - ITALY
Tel. +39.0386.52.20.11
Fax +39.0386.52.20.31
E-mail: comm@gibidi.com

Numero Verde: 800.290156

www.gibidi.com

