

SISTEMI PER
CANCELLI SCORREVOLI.

G:B:D:
CREATIVE AUTOMATIONS

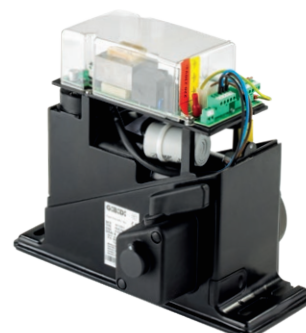
PASS 600 - 800

230V

FINO A 800KG



FOTO AUTOMATIC GATES ▶



Motoriduttore elettromeccanico irreversibile a 230 vac per cancelli scorrevoli di medie dimensioni e peso (fino a 800 Kg) adatto per uso residenziale e condominiale.

FACILE DA INSTALLARE

Centralina di comando in posizione ottimale per l'installatore. Possibilità di regolazioni sull'asse orizzontale e verticale.

SILENZIOSO E ROBUSTO

Realizzato con ingranaggi in acciaio trattato termicamente e di notevoli dimensioni ed in completo bagno d'olio. Corpo in alluminio verniciato che garantisce anche affidabilità nel tempo.

PERFORMANTE

Motori speciali in bagno d'olio per una ottima resa anche con uso gravoso, versioni con frizione meccanica bi-disco. Nuovo gruppo ingranaggi irreversibile ed anti-slittamento

TECNOLOGICO E SICURO

Centrale di comando incorporata dotata di tutti gli ingressi per le sicurezze, Encoder integrato per una programmazione facilitata e per la regolazione della sensibilità antischiacciamento. Il massimo livello di sicurezza, come previsto dalla normativa EN 12453.

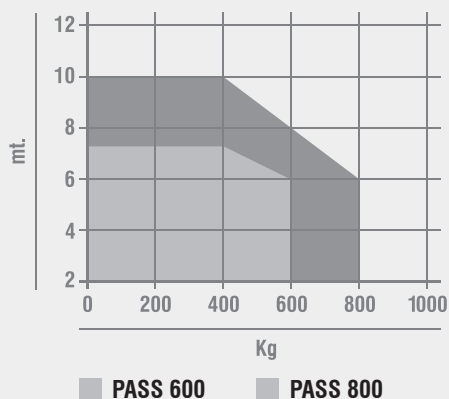
DESIGN

Il più compatto della sua categoria, grazie al motore orizzontale diretto, solo 10 cm di spessore.

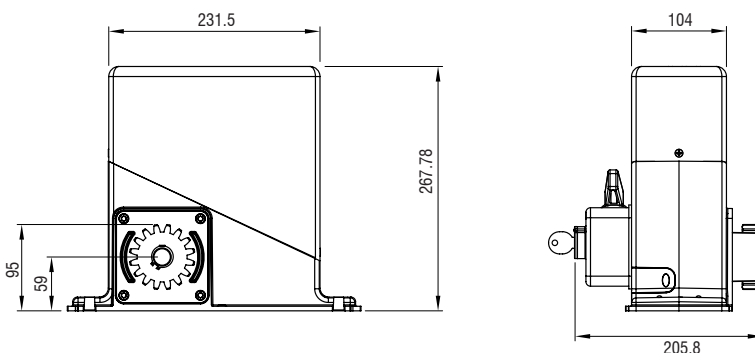
CARATTERISTICHE TECNICHE

	PASS 600	PASS 800
Utilizzo	INTENSIVO/RESIDENZIALE	INTENSIVO
Frequenza di utilizzo	60%	40%
Alimentazione motore	230 Vac - 50/60 Hz	230 Vac - 50/60 Hz
Potenza assorbita	350W	400W
Grado di protezione	IP55	IP55
Velocità	160 mm/s - Z = 16 M 4	160 mm/s - Z = 16 M 4
Coppia max	20 Nm	24 Nm
Regolazione della coppia	ELETTRONICA	MECCANICA/ELETTRONICA
Regolazione della velocità	SI	SI
Peso max. anta	600 Kg	800 Kg
Temp. di funzionamento	-20°C +60°C	-20°C +60°C
Protezione termica	140°C	140°C
Lubrificazione	OLIO GBD PH-01	OLIO GBD PH-01
Peso operatore	11 Kg	12 Kg

DIAGRAMMA DI APPLICAZIONE



DIMENSIONI





SLIDING GATES SYSTEMS.

G:B:D:
CREATIVE AUTOMATIONS

PASS 600 - 800

230V

UP TO **800KG**

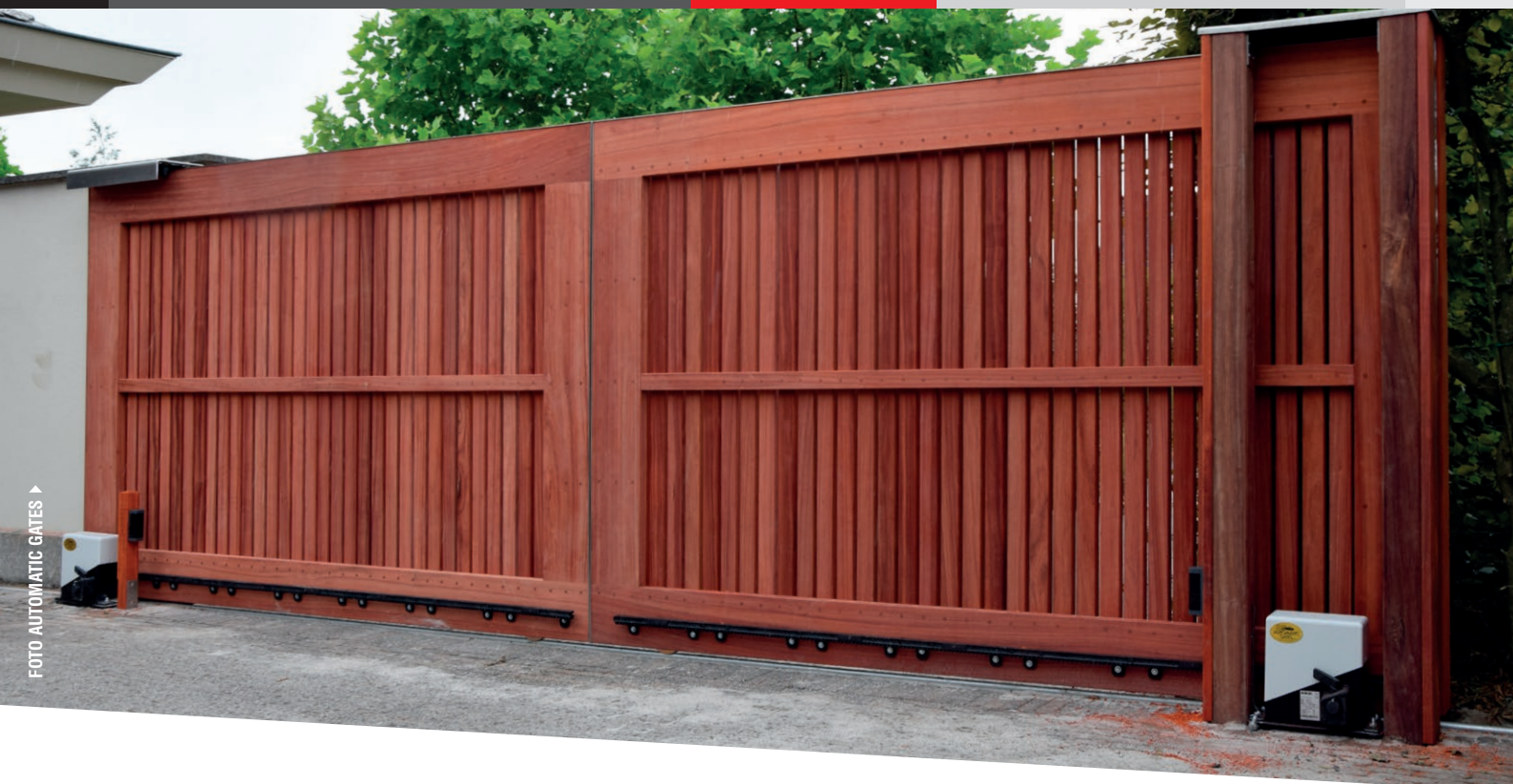


FOTO AUTOMATIC GATES ▶



Irreversible electromechanical gearmotor in 230Vac for sliding gates of medium size and weight (up to 800 Kg), for residential and heavy use.

EASY TO INSTALL

Control unit in a very good position for the installer. Possibility of adjustments on horizontal and vertical axis.

SILENT AND STRONG

Made with heat-treated gears, big size, completely in oil bath. Painted aluminium structure, that makes it reliable over time.

PERFORMING

Special motors in oil bath for the best yield even in case of heavy use, versions with mechanical double-disc clutch. New irreversible and anti-sliding gears.

TECHNOLOGICAL AND SAFE

Built-in control unit provided with all the inputs for safety devices, embedded encoder technology for a simple self-learning and the adjustment of the anti-crushing sensitivity. Highest safety level, as provided in EN 12453 standards.

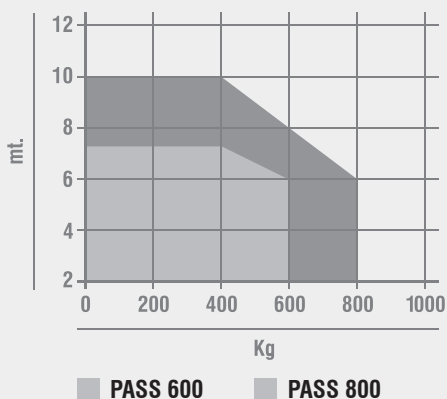
DESIGN

The most compact of its category, because of its direct horizontal motor, only 10 cm of thickness.

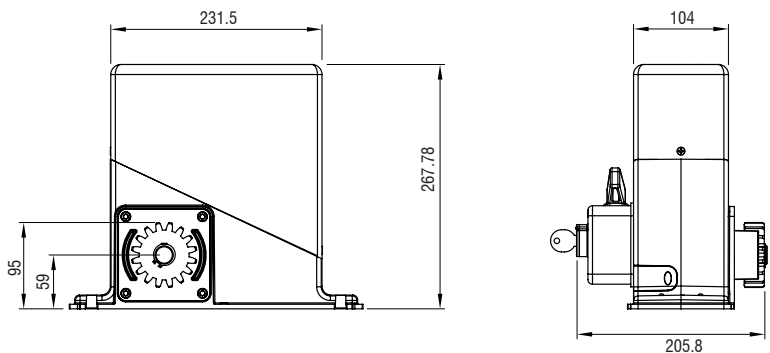
TECHNICAL FEATURES

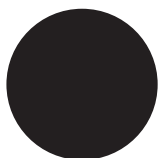
	PASS 600	PASS 800
Type of use	HEAVY DUTY/RESIDENTIAL	HEAVY DUTY
Frequency of use	60%	40%
Motor power supply	230 Vac - 50/60 Hz	230 Vac - 50/60 Hz
Absorbed power	350W	400W
Protection degree	IP55	IP55
Gate speed	160 mm/s - Z = 16 M 4	160 mm/s - Z = 16 M 4
Max torque	20 Nm	24 Nm
Adjustable torque	ELECTRONIC	MECHANICAL/ELECTRONIC
Adjustable speed	YES	YES
Max gate weight	600 Kg	800 Kg
Operating temperature	-20°C +60°C	-20°C +60°C
Thermal switch	140°C	140°C
Type of lubrication	OIL GBD PH-01	OIL GBD PH-01
Weight of the unit	11 Kg	12 Kg

APPLICATION DIAGRAM



DIMENSIONS





SISTEMAS PARA
CANCELAS CORREDERAS.

G:B:D:
CREATIVE AUTOMATIONS

PASS 600 - 800

230V

HASTA **800**KG

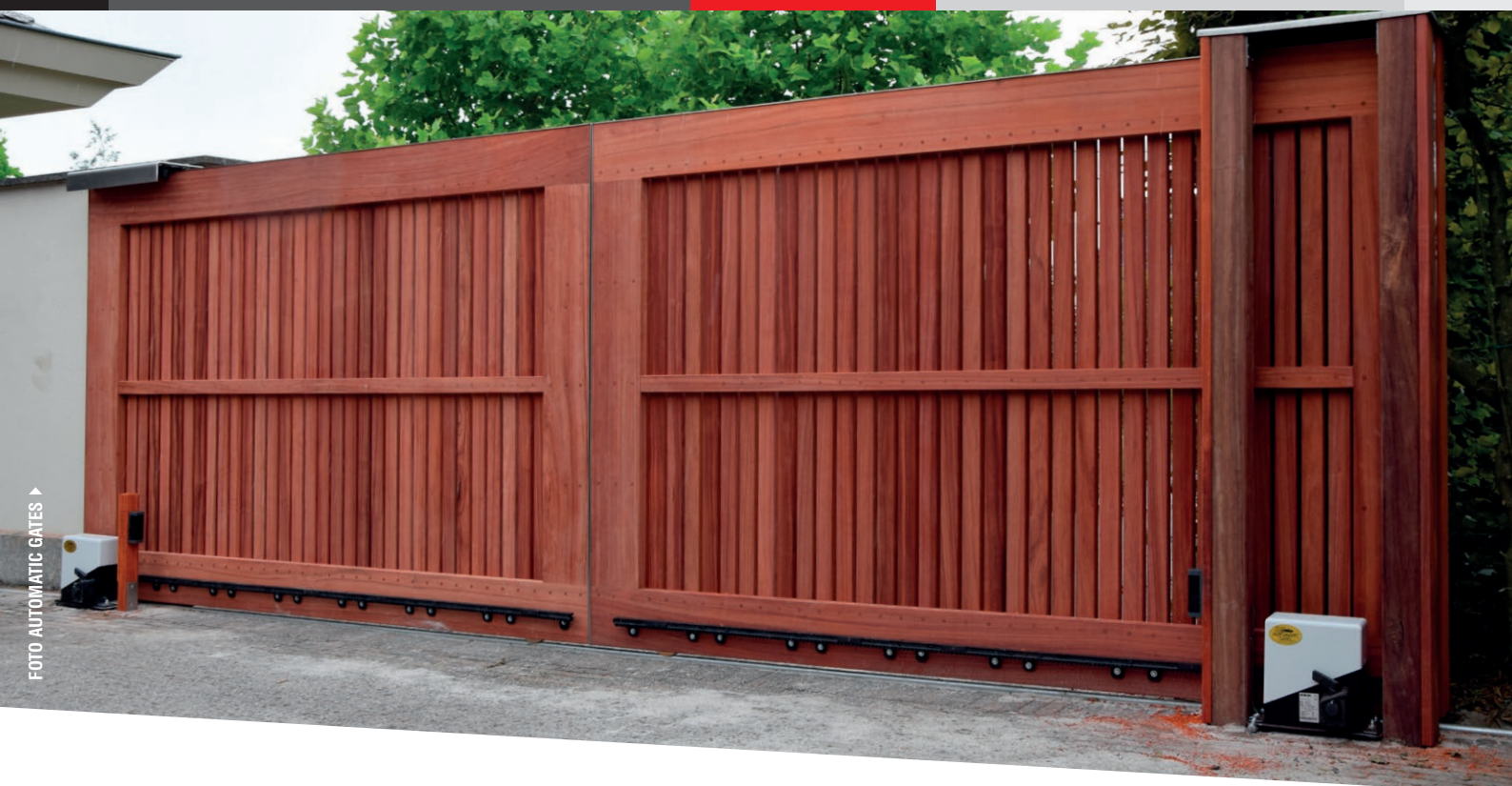
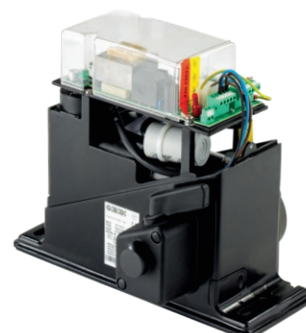


FOTO AUTOMATIC GATES ▶



Motoreductor electromecánico irreversible de 230 Vac para cancelas correderas de medias dimensiones y peso (hasta 800 Kg), para uso residencial e intensivo.

FÁCIL INSTALACIÓN

Central de mando en posición optimal para el instalador. Posibilidad de reglajes sobre el eje horizontal y vertical.

SILENCIOSO Y ROBUSTO

Realizado con engranajes en acero tratado térmicamente, de notables dimensiones, en completo baño de aceite. Estructura de aluminio barnizado que garantiza también fiabilidad en el tiempo.

PERFORMANTE

Motores especiales en baño de aceite para un óptimo rendimiento también con uso intensivo, versiones con embrague mecánico de dos discos. Nuevo grupo de engranajes irreversible y antideslizamiento.

TECNOLÓGICO Y SEGURO

Central de mando incorporada, proveída de todas las entradas para los dispositivos de seguridad, sensor encoder para un autoaprendizaje sencillo y para el reglaje de la sensibilidad antiplastamiento. Máximo nivel de seguridad, como previsto por la normativa EN 12453.

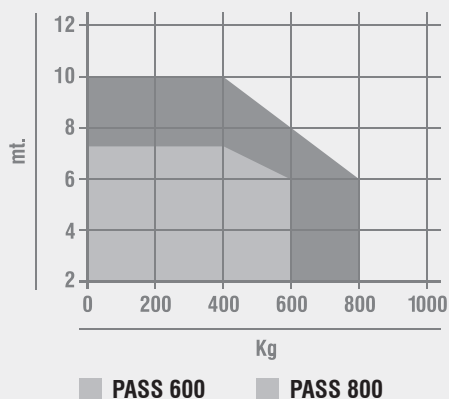
DESIGN

El más compacto de su categoría, gracias al motor horizontal directo, sólo 10 cm de espesor.

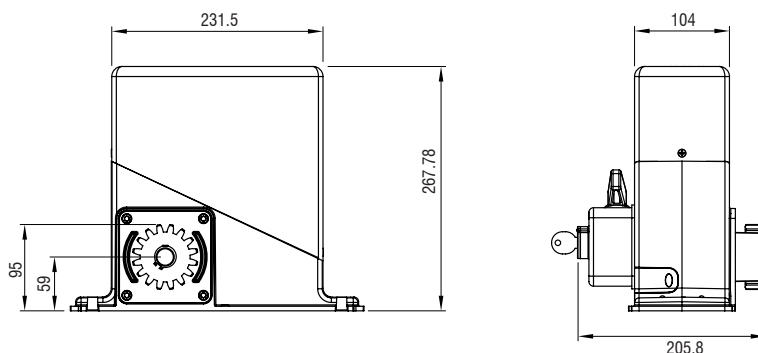
CARACTERÍSTICAS TÉCNICAS

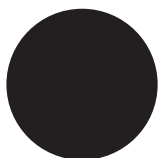
	PASS 600	PASS 800
Uso	INTENSIVO/RESIDENCIAL	INTENSIVO
Frecuencia de uso	60%	40%
Alimentación del motor	230 Vac - 50/60 Hz	230 Vac - 50/60 Hz
Potencia absorbida	350W	400W
Grado de protección	IP55	IP55
Velocidad puertas	160 mm/s - Z = 16 M 4	160 mm/s - Z = 16 M 4
Par máx	20 Nm	24 Nm
Regulación del par	ELECTRÓNICA	MECÁNICA/ELECTRÓNICA
Regulación de la velocidad	SÍ	SÍ
Peso máx puerta	600 Kg	800 Kg
Temp. de funcionamiento	-20°C +60°C	-20°C +60°C
Protección térmica	140°C	140°C
Tipo de lubricación	ACEITE GBD PH-01	ACEITE GBD PH-01
Peso del operador	11 Kg	12 Kg

DIAGRAMA DE APLICACIÓN



DIMENSIONES





SYSTÈMES POUR
PORTAILS COULISSANTS.

G:B:D
CREATIVE AUTOMATIONS

PASS 600 - 800

230V

JUSQU'À **800KG**

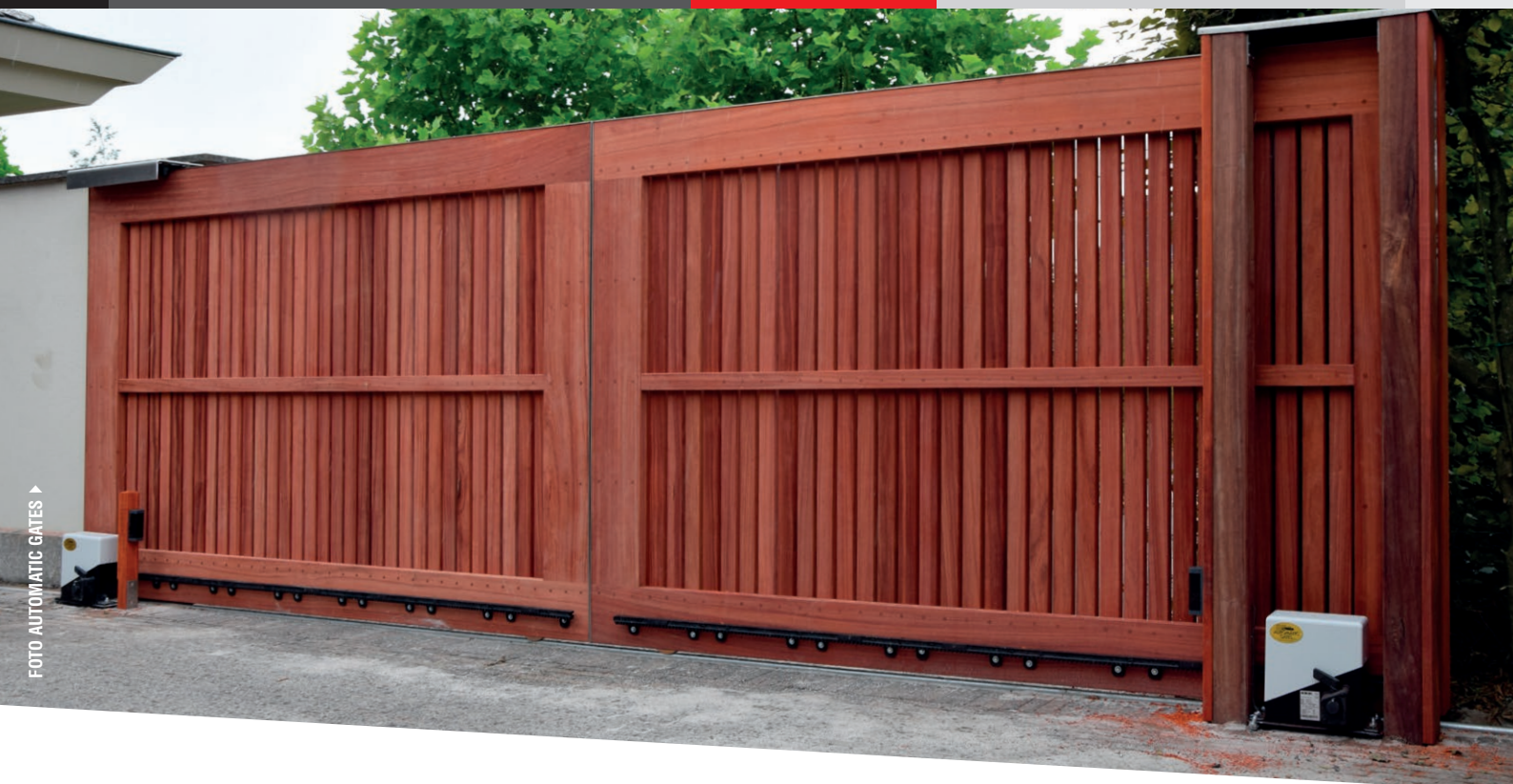


FOTO AUTOMATIC GATES ▶



Motoréducteur électromécanique irréversible à 230Vac pour portails coulissants de moyennes dimensions et poids (jusqu'à 800 Kg), pour utilisation résidentielle et intensive.

FACILE A INSTALLER

Platine de gestion en position optimale pour l'installateur.
Possibilité de réglages sur l'axe horizontal et vertical.

SILENCIEUX ET ROBUSTE

Réalisé avec engrenages en acier traité thermiquement, de considérables dimensions, en complet bain d'huile. Structure en aluminium verni sous pression qui garantit aussi fiabilité dans le temps.

PERFORMANT

Moteurs spéciaux en bain d'huile pour un excellent rendement même avec utilisation intensive, versions avec embrayage mécanique bi-disque. Nouvelle unité engrenages irréversible et anti-glissement.

TECHNOLOGIQUE ET SUR

Platine de gestion incorporée, pourvue de toutes les entrées pour les dispositifs de sécurité, senseur encodeur intégré pour un auto-apprentissage facilité et le réglage de la sensibilité anti-écrasement. Le plus haut niveau de sécurité, comme prévu par la norme EN 12453.

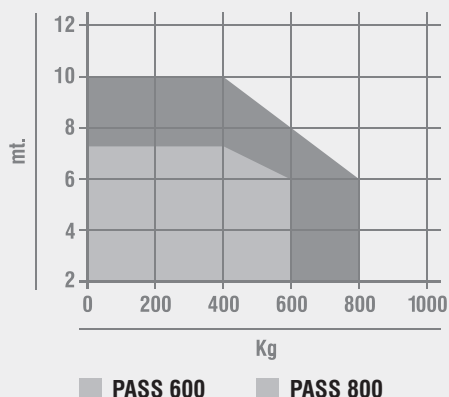
DESIGN

Le plus compact de son catégorie, grâce à son moteur horizontal direct, seulement 10 cm d'épaisseur.

CARCTÉRISTIQUES TECHNIQUES

	PASS 600	PASS 800
Utilisation	INTENSIF/RÉSIDENTIEL	INTENSIF
Fréquence d'utilisation	60%	40%
Alimentation moteur	230 Vac - 50/60 Hz	230 Vac - 50/60 Hz
Puissance absorbée	350W	400W
Degré de protection	IP55	IP55
Vitesse portail	160 mm/s - Z = 16 M 4	160 mm/s - Z = 16 M 4
Couple maxi	20 Nm	24 Nm
Réglage du couple	ÉLECTRONIQUE	MÉCANIQUE/ÉLECTRONIQUE
Réglage de la vitesse	OUI	OUI
Poids maxi portail	600 Kg	800 Kg
Température fonctionnement	-20°C + 60°C	-20°C + 60°C
Protection thermique	140°C	140°C
Type de lubrification	HUILE GBD PH-01	HUILE GBD PH-01
Poids de l'opérateur	11 Kg	12 Kg

DIAGRAMME D'APPLICATION



DIMENSIONS

